

3707 - 3707/10  
3907 3907w - 3907/18

# Instructions for use

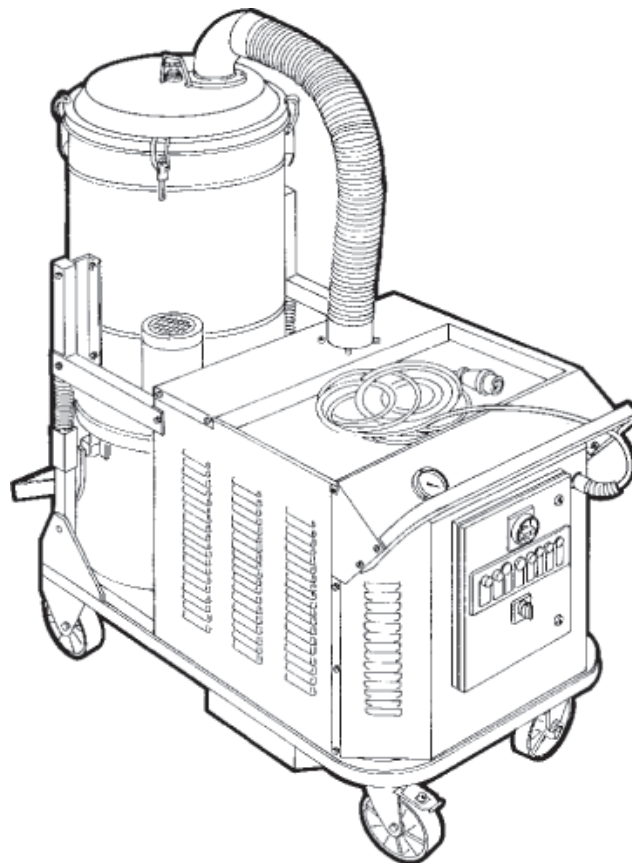
MANUALE DI ISTRUZIONI  
INSTRUCTIONS MANUAL  
MANUEL D'INSTRUCTIONS  
BETRIEBSANLEITUNG  
MANUAL DE INSTRUCCIONES



C65 I-GB-F-D-E  
EDITION 12/2019



I Italian  
GB English  
F French  
D Deutsch  
E Spanish





Istruzioni originali

# Indice

<b>Istruzioni per l'uso</b> .....	<b>2</b>
Sicurezza dell'operatore.....	2
Informazioni generali sull'uso della macchina.....	2
Impieghi previsti.....	2
Usi impropri.....	2
Versioni e varianti costruttive.....	3
Avvertenze generali.....	3
Rischi Residui.....	3
Dichiarazione CE di Conformità.....	4
<b>Descrizione della macchina</b> .....	<b>5</b>
Parti della macchina ed Etichette.....	5
Optional di trasformazione.....	5
Accessori.....	5
Imballo e disimballo.....	5
Disimballo, movimentazione, utilizzo e immagazzinaggio.....	6
Messa in esercizio - collegamento alla rete elettrica.....	6
Prolunghe.....	6
Aspirazione di sostanze asciutte.....	7
Aspirazione di liquidi.....	7
Dati tecnici.....	8
Dimensioni.....	8
Comandi e indicatori.....	9
Controlli prima dell'avviamento.....	9
Avviamento e arresto.....	9
Lista dei simboli di comandi e spie del quadro elettrico.....	9
Arresto di emergenza.....	10
Funzionamento.....	11
Al termine dei lavori.....	11
<b>Manutenzione, pulizia e decontaminazione</b> .....	<b>12</b>
Pulizia filtro primario con sistema manuale.....	12
Pulizia filtro primario con scuotifiltro elettrico.....	12
Pulizia filtro primario a cartuccia con sistema automatico.....	13
Svuotamento del contenitore polveri e liquidi.....	13
Sacco Dust Bag per raccolta polveri.....	13
Sacco Paper Bag e Safe Bag per raccolta polveri.....	13
Sacco Longopac® per raccolta polveri.....	14
Sostituzione dei sacchi di raccolta per polveri.....	14
Smontaggio e sostituzione dei filtri primario e assoluto.....	14
Pulizia e sostituzione ciclone (Opzionale).....	16
Controllo tenute.....	16
Smaltimento.....	17
Schemi elettrici.....	17
<b>Ricambi consigliati</b> .....	<b>20</b>
<b>Ricerca guasti</b> .....	<b>21</b>

# Istruzioni per l'uso

Leggere le istruzioni per l'uso e osservare le avvertenze importanti per la sicurezza contrassegnate dalla dicitura **ATTENZIONE!**

## Sicurezza dell'operatore



**Prima di mettere in esercizio la macchina, leggere assolutamente queste istruzioni per l'uso e tenerle a portata di mano, per poterle consultare all'occorrenza.**

**L'utilizzo della macchina è riservato solo a persone che ne conoscono il funzionamento e sono state espressamente incaricate ed addestrate.**

**Prima dell'uso, gli operatori devono essere informati, istruiti e addestrati relativamente all'uso della macchina e alle sostanze per cui esso deve essere usato, incluso il metodo sicuro di rimozione ed eliminazione del materiale raccolto.**



**la macchina non è destinata a essere usata da persone (bambini compresi) le cui capacità fisiche, sensoriali o mentali siano ridotte, oppure con mancanza di esperienza o di conoscenza, a meno che esse abbiano potuto beneficiare, attraverso l'intermediazione di una persona responsabile della loro sicurezza, di una sorveglianza o di istruzioni riguardanti l'uso della macchina.**

**I bambini devono essere sorvegliati per assicurarsi che non giochino con la macchina.**



**Prima di usare la macchina accertarsi che qualsiasi condizione pericolosa per la sicurezza sia stata opportunamente eliminata ed avvertire i responsabili preposti di ogni eventuale irregolarità di funzionamento. Accertarsi che tutti i ripari e le protezioni siano al loro posto e che tutti i dispositivi di sicurezza siano presenti ed efficienti.**

**Qualsiasi intervento riparativo deve essere eseguito esclusivamente a macchina ferma, scollegata dall'alimentazione elettrica e/o pneumatica. Non eseguire alcun intervento riparativo senza preventiva autorizzazione.**



**Eventuali interventi di modifica effettuati dall'utilizzatore, senza esplicita autorizzazione scritta dal Fabbricante, fanno decadere la garanzia e sollevano il Fabbricante da qualsiasi responsabilità per danni causati da prodotto difettoso.**

## Informazioni generali sull'uso della macchina

L'utilizzo della macchina è soggetto alle normative nazionali vigenti.

Oltre alle istruzioni per l'uso e ai regolamenti vigenti nel paese in cui viene utilizzato, per la prevenzione degli infortuni è anche necessario osservare le regole tecniche per un lavoro sicuro e corretto (Legislazione relativa alla sicurezza nell'ambiente di lavoro Direttiva Comunitaria 89/391/CE e successive).

Evitare di svolgere qualsiasi lavoro che possa compromettere la sicurezza delle persone, delle cose e dell'ambiente.

Osservare le informazioni e prescrizioni di sicurezza contenute in questo manuale di istruzioni.

## Impieghi previsti

Questa macchina è adatta per l'uso commerciale, per esempio in alberghi, scuole, ospedali, fabbriche, negozi, uffici, in residence, per l'uso a noleggio e comunque per scopi diversi da quelli normali domestici.

Questa macchina, è adatto per eseguire operazioni di pulizia e raccolta di materiali solidi in ambienti coperti e all'aperto.

La macchina è stata concepita per essere utilizzata da parte di un solo operatore.

Questa macchina è costituita da una unità aspirante, preceduta da una unità filtrante e dotata di un contenitore per la raccolta del materiale aspirato.

## Usi impropri



**È assolutamente vietato:**

- **L'uso all'aperto in presenza di precipitazioni atmosferiche.**
- **L'uso della macchina posizionata su superfici non livellate e non orizzontali.**
- **L'uso senza l'unità filtrante prevista dal costruttore.**
- **L'uso con la bocchetta e/o il tubo di aspirazione rivolte verso parti del corpo umano.**
- **L'uso senza copertura dell'unità aspirante.**
- **L'uso senza contenitore di raccolta installato.**
- **L'uso senza i ripari, protezioni e dispositivi di sicurezza montati dal costruttore.**
- **L'uso dell'a macchina occludendo parzialmente o totalmente le prese d'aria di raffreddamento dei componenti al suo interno.**

**ATTENZIONE!****È assolutamente vietato:**

- *L'uso con la macchina ricoperto con teli di plastica o tessuto.*
- *L'uso con le aperture di scarico aria parzialmente chiuse o completamente chiuse.*
- *L'uso in ambienti ristretti e che non consentano il ricambio dell'aria.*
- *L'aspirazione di liquidi con macchine non dotate di sistemi originali di arresto specifici.*
- *L'aspirazione dei seguenti materiali:*
  1. *Materiali ardenti (braci, cenere calda, sigarette accese ecc.).*
  2. *Fiamme libere.*
  3. *Gas combustibili.*
  4. *Liquidi infiammabili, combustibili, aggressivi (benzina, solventi, acidi, soluzioni alcaline ecc.).*
  5. *Polveri/sostanze e/o loro miscele esplosive e ad accensione spontanea (polveri di magnesio o di alluminio ecc.).*

**NB:** *Quanto sopra non considera gli usi dolosi nè questi sono ammessi.*

## Versioni e varianti costruttive

### Varianti HEPA

Questa macchina può essere dotata di filtro (HEPA) in aspirazione. I procedimenti di manutenzione e svuotamento compresa la rimozione del contenitore delle polveri, devono essere espletati solo da personale autorizzato, che deve indossare un abbigliamento protettivo. Non azionare senza il sistema filtrante completo in posizione.

**ATTENZIONE!**

**Questa macchina non è adatta alla raccolta di polveri pericolose.**

- *Nel caso di polveri dannose per la salute rivolgersi alle autorità nazionali preposte alla salute e sicurezza, quindi rispettare le normative nazionali in vigore sia durante l'utilizzo che per lo smaltimento.*
- *Le sostanze radioattive non rientrano per definizione nella tipologia di polveri dannose per la salute, sopra descritte.*

### Varianti ATEX

**[ NOTA ]**

*Per queste varianti riferirsi alla rete commerciale del costruttore.*

*Vedere le istruzioni per l'uso "ATEX" per le macchine in variante ATEX.*

Il costruttore dispone di macchine idonee all'utilizzo in atmosfere potenzialmente esplosive. Tali varianti sono costruite in accordo alle direttive e normative in vigore. Le istruzioni aggiuntive relative sono fornite assieme alla macchina.

## Avvertenze generali

**ATTENZIONE!****In caso di emergenza:**

- *incidente*
- *guasto*
- *rottura filtro*
- *incendio*
- *ecc.*

*Scollegare l'apparecchiatura dall'alimentazione e richiedere l'intervento di personale specializzato.*

*Nel caso che l'utilizzatore venga in contatto con il prodotto aspirato, verificare le avvertenze riportate sulla scheda tecnica di sicurezza del prodotto stesso, che deve essere messa a disposizione dal datore di lavoro.*

**[ NOTA ]**

*Verificare eventuali sostanze ammesse e la zona di lavoro nel caso di macchine in versione (esecuzione) per liquidi.*

**ATTENZIONE!**

**Le macchine non devono essere usate o immagazzinate all'aperto e in presenza di umidità.**

**Solamente le versioni con controllo di livello possono essere usate per aspirare liquidi, in caso contrario possono essere usati soltanto per aspirare a secco.**

**ATTENZIONE!**

**Versione (esecuzione) per liquidi.**

**In caso di fuoriuscita di schiuma o liquido arrestare immediatamente la macchina e richiedere l'intervento di personale specializzato.**

**[ NOTA ]**

*Questi apparecchi non devono essere utilizzati in ambienti corrosivi.*

## Rischi Residui

Dopo aver considerato attentamente i pericoli, presenti in tutte le fasi operative della macchina, sono state adottate le misure necessarie ad eliminare, per quanto possibile, i rischi per gli operatori e/o a limitare o a ridurre i rischi derivanti dai pericoli non totalmente eliminabili alla fonte.

Durante le operazioni e/o la manutenzione, gli operatori sono esposti a certi rischi residui i quali, per natura delle operazioni stesse, non possono essere completamente eliminati. E' dunque responsabilità dell'installatore provvedere a ulteriori indicazioni e/o segnali di pericolo necessari in base al luogo d'installazione della macchina e dal materiale manipolato.

■ **Rischi dovuti a pericoli elettrici in fase di manutenzione**



**PERICOLO**

*Rischio da pericolo di folgorazione in caso di accesso in fase di manutenzione agli equipaggiamenti elettrici senza aver disattivato l'alimentazione elettrica.*



**VIETATO**

*È vietato intervenire sugli equipaggiamenti elettrici prima di aver disalimentato la macchina o le sue parti dalla linea elettrica.*



**OBBLIGATORIO**

*Affidare le operazioni di manutenzione elettrica a personale qualificato. Effettuare le verifiche degli equipaggiamenti elettrici prescritte nel manuale.*

■ **Rischi dovuti alla presenza di possibile alta temperatura residua dopo l'arresto dell'unità aspirante.**

Nel corso d'interventi manutentivi e di pulizia, l'operatore può entrare in contatto, a macchina ferma, con parti dell'unità aspirante con superfici ad elevata temperatura. Apposite targhe monitorie, collocate nei punti strategici indicano il pericolo dovuto alla presenza di superfici ad elevata temperatura e l'obbligo per l'operatore di utilizzare dispositivi di protezione individuale, in particolare guanti protettivi.

Le parti potenzialmente calde (alte temperature) sono identificate come le seguenti:



## Dichiarazione CE di Conformità

Ogni macchina è corredata dalla Dichiarazione CE di conformità vedi fac-simile fig. 32.

[ NOTA ]

*La Dichiarazione di Conformità è un documento della massima importanza e va conservato con estrema cura per essere reso disponibile in caso di richiesta degli Enti di Controllo.*

# Descrizione della macchina

## Parti della macchina ed Etichette

Figura 1

1. Targhetta identificativa:  
Codice Modello, Matricola, Marcatura CE, Anno di costruzione Peso in kg
2. Contenitore di raccolta materiale aspirato.
3. Leva fascia chiusura
4. Interruttore Generale
5. Leva di sgancio contenitore materiale aspirato
6. Bocchettone di aspirazione
7. Tappo per chiusura bocchettone del contenitore laterale
8. Scarico aria
9. Targa di attenzione  
Richiama l'attenzione dell'operatore avvertendolo della necessità di scuotere il filtro solamente con la macchina spenta (vedere anche par. "Manutenzione, pulizia e decontaminazione").
10. Targa di quadro sotto tensione  
Segnala la presenza all'interno del quadro della tensione riportata sulla targhetta
11. Targa di attenzione (tensione)
12. Sacco Longopac

Per questo motivo l'accesso al quadro deve essere consentito solamente a personale espressamente autorizzato che comunque prima di accedere ai componenti elettrici deve sempre scollegare l'alimentazione alla macchina posizionando l'interruttore generale (4) in posizione 0 - off e disinserire la spina dalla presa di corrente.

Questa macchina genera un forte flusso di aria che viene aspirato dalla bocca di aspirazione (6) e fuoriesce dallo scarico (8).

Prima di avviare la macchina, innestare il tubo di aspirazione nell'apposito bocchettone, e innestare sulla parte terminale del tubo l'accessorio adatto al tipo di lavorazione da effettuare; prego riferirsi al catalogo accessori del fabbricante o al servizio assistenza.

Il diametro dei tubi autorizzati è riportato nella tabella dei dati tecnici.

La macchina è dotata di un filtro primario che consente il funzionamento nella maggior parte delle applicazioni. Oltre al filtro primario che trattiene le polveri più comuni, può essere installato un filtro secondario (filtro assoluto).

La macchina è dotata di deflettore interno che, imprimendo un moto circolare centrifugo delle sostanze aspirate, ne favorisce la caduta nel contenitore.

## Optional di trasformazione

Sono disponibili diversi tipi di optional di trasformazione della macchina:

Gli optional possono essere richiesti già installati in fase di ordinazione, in alternativa possono essere installati successivamente.

Per informazioni, prego riferirsi alla rete commerciale.

Le istruzioni per la applicazione e il relativo manuale uso e manutenzione sono forniti assieme agli optional.

**ATTENZIONE!**

*Usare solo optional originali forniti ed autorizzati.*

## Accessori

Sono disponibili diversi accessori; prego riferirsi al catalogo accessori del costruttore.

**ATTENZIONE!**

*Usare solo accessori originali forniti ed autorizzati dal costruttore.*

## Imballo e disimballo

Tutto il materiale spedito è stato accuratamente controllato prima della consegna allo spedizioniere.

Al ricevimento della macchina controllare eventuali danni subiti durante il trasporto. In caso affermativo sporgere immediato reclamo al trasportatore.

Smaltire i materiali di imballaggio in accordo con la legislazione in vigore.

Figura 2

Modello	A (mm)	B (mm)	C (mm)	kg (*)
<b>3707</b>	1.700	900	1.950	319
<b>3707 C</b>	1.700	900	2.300	340
<b>3707/10</b>	1.700	900	1.950	333
<b>3707/10 C</b>	1.700	900	2.300	350
<b>3907</b>	1.700	900	1.950	338
<b>3907 C</b>	1.700	900	2.300	360
<b>3907W</b>	1.700	900	1.950	352
<b>3907W C</b>	1.700	900	2.300	370
<b>3907/18</b>	1.700	900	1.950	380
<b>3907/18 C</b>	1.700	900	2300	400

(\*) Peso con imballo

## Disimballo, movimentazione, utilizzo e immagazzinaggio

Per eseguire il disimballaggio dell'unità aspirante rimuovere i fermi aiutandosi con un martello ed un cacciavite.

Rimuovere inoltre tutti i dispositivi di fissaggio previsti dal costruttore in fase di imballaggio utilizzando strumenti adeguati.

Sbloccare i freni delle ruote e rimuovere la macchina dalla pedana di sostegno aiutandosi con una rampa di portata adeguata e conducendo l'aspiratore dal manico.

Operare su superfici piane ed orizzontali.

La portata del piano di appoggio deve essere adeguata al peso della macchina.

Prevedere ampio spazio intorno all'impianto per poter operare con libertà di movimenti e consentire agevoli interventi da parte degli operatori in previsione di futuri interventi di manutenzione.



**Il fabbricante non risponde di eventuali danni causati alla macchina durante il sollevamento qualora non venga utilizzata l'attrezzatura per il sollevamento fornita dal costruttore.**



**Nel caso vengano fornite più pedane di sostegno, movimentare la pedana di sostegno su cui è ancorata la macchina con un carrello elevatore di idonea portata e procedere al disimballo una volta che essa sia stata adagiata su una superficie piana ed orizzontale e con una portata adeguata al peso dell'aspiratore.**

## Messa in esercizio - collegamento alla rete elettrica



- **Prima della messa in esercizio, accertarsi che la macchina non presenti danneggiamenti evidenti.**
- **Prima di collegare la macchina alla rete accertarsi che la tensione indicata sulla targhetta corrisponda a quella di rete.**
- **Introdurre la spina del cavo di collegamento in una presa con contatto/collegamento di terra correttamente installato. Accertarsi che la macchina sia spenta.**
- **Le spine e i connettori dei cavi di collegamento alla rete devono essere protetti da schizzi d'acqua.**
- **Controllare il corretto collegamento alla rete elettrica.**
- **Usare solo la macchina nel caso in cui i cavi di collegamento alla rete elettrica siano in condizioni perfette (in caso di danni al cavo vi è il pericolo di scosse elettriche!).**
- **Verificare regolarmente l'assenza di danni e segni di usura, screpolature o invecchiamento del cavo di collegamento alla rete.**



**Durante il funzionamento evitare di:**

- **Calpestare, schiacciare, tirare o danneggiare il cavo di collegamento alla rete elettrica.**
- **Staccare il cavo dalla rete solamente sfilando la spina (non tirare il cavo stesso).**
- **In caso di sostituzione del cavo di alimentazione elettrica, sostituirlo con uno del tipo uguale a quello originale installato: H07 RN-F, lo stesso requisito vale nel caso si utilizzi una prolunga.**
- **Il cavo di alimentazione deve essere sostituito dal Servizio Assistenza del costruttore o da equivalente personale qualificato.**

I responsabili per la sicurezza degli impianti devono vigilare affinché:

- Venga evitato ogni uso o manovra impropria;
- Non vengano rimossi o manomessi i dispositivi di sicurezza;
- Vengano eseguiti con regolarità gli interventi di manutenzione;
- Non vengano modificate per alcun motivo le parti di macchina (attacchi, forature, ecc.) per adattarvi ulteriori dispositivi;
- Vengano utilizzati esclusivamente ricambi originali Nilfisk.

### NOTA

*E' responsabilità dell'utente assicurarsi che l'installazione sia conforme alle disposizioni locali vigenti in materia. L'apparecchiatura deve essere installata da personale qualificato che abbia letto e compreso le informazioni qui riportate.*

## Prolunghe

Se si usa una prolunga, fare attenzione alla sezione che deve essere adeguata per la corrente assorbita e al grado di protezione riportato sulla targhetta macchina.

Potenza massima (kW)	3	5	15	22
Sezione minima (mm <sup>2</sup> )	2,5	4	10	16
Lunghezza massima (m)	20			
Cavo	H07 RN - F			



**Variante ATEX: quando si aspirano polveri infiammabili non si possono usare prolunghe, dispositivi elettrici da innestare e adattatori.**



**Le prese, le spine, i pressacavi, i connettori e la posa del cavo della prolunga devono essere tali da mantenere il grado di protezione IP della macchina riportato sulla targhetta.**



**ATTENZIONE!**

*La presa di alimentazione di corrente della macchina deve essere protetta da un interruttore differenziale con limitazione della corrente di guasto, che interrompa l'alimentazione quando la corrente dispersa verso terra supera 30 mA per 30 ms o un circuito di protezione equivalente.*

La macchina aspira i liquidi e li deposita all'interno del contenitore di raccolta.

Quando la macchina aspira materiali liquidi deve essere dotata di arresto elettrico dei liquidi.

L'arresto dei liquidi interrompe automaticamente l'aspirazione ed esegue lo spegnimento della macchina quando il contenitore di raccolta liquidi è pieno; è necessario procedere allo svuotamento del contenitore di raccolta liquidi.

**ATTENZIONE!**

*Non spruzzare mai acqua sulla macchina: vi è pericolo per le persone e vi è il pericolo di creare cortocircuito dell'alimentazione.*

## Aspirazione di sostanze asciutte

[ NOTA ]

*I filtri in dotazione e il sacco di raccolta, se previsto, devono essere installati correttamente.*

**ATTENZIONE!**

*Rispettare le norme di sicurezza relative ai materiali aspirati.*

## Aspirazione di liquidi

**ATTENZIONE!**

*Rispettare le norme di sicurezza relative ai materiali aspirati.*

**ATTENZIONE!**

- *Prima di aspirare liquidi verificare il funzionamento del dispositivo di arresto liquidi.*
- *Se si dovesse formare schiuma, smettere subito di lavorare, spegnere immediatamente e svuotare il contenitore.*
- *Pulire regolarmente il dispositivo di limitazione del livello dei liquidi e controllare che non vi siano segni di danni.*
- *Il liquido sporco raccolto dalla macchina per l'aspirazione d'acqua deve essere considerato conduttivo.*

**ATTENZIONE!**

*Non utilizzare la macchina senza il dispositivo di arresto liquidi!  
L'utilizzo senza galleggiante può provocare gravi danni alla macchina.*

**ATTENZIONE!**

*Si deve prestare attenzione ad aspirare una miscela di aria e liquidi per evitare il sovraccarico del motore dell'unità aspirante.*

## Dati tecnici

Parametro	Unità di misura	3707	3707/10	3907	3907 W	3907/18
Tensione	V	230/400/50	230/400/50	230/400/50	230/400/50	230/400/50
Potenza	kW	5,5	7,5	11	11	13
Potenza (EN 60335-2-69)	kW	—	5	6	6	10
Depressione massima	mm H2O	3.600	2.500	4.400	3.000	3.000
Portata aria max senza tubo e riduzioni	L/m'	8.100	13.500	8.400	15.300	18.600
Portata aria max (m <sup>3</sup> tubo Ø 50 mm)	L/m'	—	9.100	8.100	10.500	12.000
Livello di pressione sonora (*)	dB(A)	78	78	78	78	78
Vibrazione, ah (**)	m/s <sup>2</sup>	≤2,5	≤2,5	≤2,5	≤2,5	≤2,5
Protezione	IP	55	55	55	55	55
Isolamento	Classe	F	F	F	F	F
Capacità contenitore	L	175	175	175	175	175
Capacità sacco raccolta Longopac®	L	—	—	—	—	—
Ingresso di aspirazione (diametro)	mm	100	100	100	100	100
Tubi consentiti (L)	mm	100	100	100	100	100
Tubi consentiti (M-H)	mm	70	70	70	70	70
Superficie filtro primario (L-M)	m <sup>2</sup>	3,5	3,5	3,5	3,5	5
Superficie filtro a cartuccia	m <sup>2</sup>	7	7	7	7	7
Superficie filtro assoluto in aspirazione	m <sup>2</sup>	12	12	12	12	12
Superficie filtro assoluto in soffiaggio	m <sup>2</sup>	17	17	17	17	17
Efficienza filtro assoluto secondo metodo MPPS (EN 1822)	%	99,995 (H14)	99,995 (H14)	99,995 (H14)	99,995 (H14)	99,995 (H14)
Peso	kg	291	305	411	324	360

(\*) Incertezza di misura KpA <1.5 dB(A). Valori di rumorosità ottenuti secondo EN-60335-2-69

(\*\*) Valore totale delle vibrazioni emesse al braccio e alle mani dell'operatore

## Dimensioni

Figura 3

Modello	3707	3707 C	3707/10	3707/10 C	3907	3907 C	3907W	3907W C	3907/18	3907/18 C
A (mm)	1.600	1.600	1.600	1.600	1.600	1.600	1.600	1.600	1.600	1.600
B (mm)	800	800	800	800	800	800	800	800	800	800
C (mm)	1.810	2.160	1.810	2.160	1.810	2.160	1.810	2.160	1.810	2.160
Peso (kg)	291	310	305	325	310	330	324	345	360	380

## [ NOTA ]

- Condizioni di immagazzinamento:  
Temperatura: -10°C ÷ +40°C  
Umidità: ≤ 85%
- Condizioni di funzionamento:  
Altitudine massima: 800 m  
(Fino a 2.000 m con prestazioni ridotte)  
Temperatura: -10°C ÷ +40°C  
Umidità: ≤ 85%

## Comandi e indicatori

Figura 4

1. Vuotometro
2. Interruttore Generale
3. Indicatore luminoso di inversione di fase
4. Indicatore luminoso di intervento termico
5. Indicatore luminoso di macchine alimentata elettricamente
6. Invertitore di fase
7. Pulsante di marcia scuotifiltro elettrico
8. Pulsante di arresto
9. Pulsante di marcia
10. Contaore
11. Indicatore visivo del livello di riempimento
12. Pomello scuotifiltro del filtro primario

## Controlli prima dell'avviamento

Figura 5

1. Bocchettone di aspirazione

Prima dell'accensione controllare che:

- i filtri siano installati;
- la fascia di chiusura sia serrata correttamente;
- il tubo di aspirazione e gli accessori siano correttamente inseriti nella bocca di aspirazione (1);
- nel caso di applicazioni per liquidi, l'arresto meccanico sia installato correttamente all'interno del contenitore liquidi;
- siano presenti, se previsti, il sacco o il contenitore di sicurezza di raccolta.



**Non utilizzare il dispositivo se i filtri sono difettosi.**

## Avviamento e arresto



**Prima di avviare la macchina bloccare i freni delle ruote**

Figura 6

1. Freni blocco ruote
  2. Interruttore Generale
  3. Indicatore luminoso di inversione di fase
  4. Indicatore luminoso di macchine alimentata elettricamente
  5. Invertitore di fase
  6. Pulsante di arresto
  7. Pulsante di marcia
- Ruotare l'interruttore generale (2) in posizione "I" per alimentare elettricamente la macchina.
  - Premere il pulsante di marcia (7) per effettuare l'avviamento.
  - Premere il pulsante di arresto (6) per effettuare l'arresto.
  - Ruotare l'interruttore in posizione "0" per togliere l'alimentazione elettrica.

[ NOTA ]

Nel caso la macchina non aspiri aria, il senso di rotazione del motore non è corretto. Staccare la spina dalla presa di corrente e ruotare l'invertitore di fase (5).

## Macchine dotate di sistema per aspirazione liquidi

- Quando il contenitore di raccolta è pieno interviene l'arresto meccanico dei liquidi che blocca l'aspirazione; l'unità aspirante rimane accesa.
- Non lasciare l'unità aspirante accesa dopo l'intervento dell'arresto liquidi, procedere al suo spegnimento tramite l'interruttore.

## Macchine dotate di quadro elettrico di comando predisposto con relè di controllo sequenza fasi

- Ruotare l'interruttore generale (2) in posizione "I" per alimentare elettricamente la macchina.
- Premere il pulsante di marcia (7) per effettuare l'avviamento.
- Premere il pulsante di arresto (6) per effettuare l'arresto.
- Ruotare l'interruttore in posizione "0" per togliere l'alimentazione elettrica.

[ NOTA ]

Nel caso la macchina non aspiri aria, il senso di rotazione del motore non è corretto e l'indicatore luminoso di inversione di fase (3) si attiva.

Staccare la spina dalla presa di corrente e ruotare l'invertitore di fase (5).

## Macchine dotate di impianto elettrico predisposto per avviamento da bocchette di aspirazione

- Ruotare l'interruttore generale (2) in posizione "I" per alimentare elettricamente la macchina.
- Premere il pulsante di marcia (7) per effettuare l'avviamento.

Nel caso la macchina sia equipaggiata di sensore per avviamento a bocchette l'aspirazione partirà automaticamente, dopo aver eseguito la procedura sopra, quando la prima bocchetta sarà aperta dall'operatore.

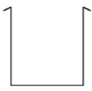




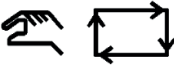





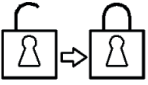
La macchina si arresterà due minuti dopo che l'ultima bocchetta in funzione sarà chiusa dall'operatore, per arrestare immediatamente la macchina premere il pulsante di arresto (6).



**Avviamenti troppo frequenti della macchina possono danneggiare il motore, è consigliato non modificare il tempo di intervento del sensore posto sulle bocchette di aspirazione.**

## Lista dei simboli di comandi e spie del quadro elettrico

	Agitatore-mescolatore
	Carico Tramoggia
	Contenitore/scarico/saccone pieno

	Contenitore/scarico//saccone
	Eccessiva contemporaneità bocchette
	Filtro assoluto intasato
	Filtro primario intasato
	Bassa pressione aria compressa bar/psi
	Manuale-Automatico
	Marcia-Aspirazione
	Presenza prodotto piena
	Presenza tensione
	Protezione magnetotermica
	Pulizia Filtro
<b>RESET</b>	Reset
	Ripristino sicurezze

	Scambiatrice
	Scarico contenitore
	Scarico siletto-tramoggia
	Separatore pieno
	Sequenza fasi
	Siletto-tramoggia pieno
	Siletto-tramoggia
	Sovratemperatura
	Start
	Stop

### Arresto di emergenza

Ruotare l'interruttore in posizione "0" per togliere l'alimentazione elettrica.

## Funzionamento

Figura 7

Vuotometro (2): zona verde (3), zona rossa (1)

Verificare durante l'utilizzo della macchina il controllo della portata:

- durante la marcia, la lancetta del vuotometro deve rimanere nella zona verde (3), al fine di garantire che la velocità dell'aria aspirata non scenda sotto al valore di sicurezza di 20 m/s;
- Se si trova nella zona rossa (1) significa che la velocità dell'aria nel tubo di aspirazione è inferiore a 20 m/s e l'aspirazione non funziona in condizioni ottimali. Scuotere o sostituire il filtro.
- durante la normale condizione di funzionamento chiudere il tubo di aspirazione, la lancetta del vuotometro deve passare dalla zona verde (3) alla zona rossa (1).

**! ATTENZIONE! !**

*Durante il funzionamento controllare sempre che la lancetta del vuotometro rimanga nella zona verde (3). Per problemi vedere il capitolo "Ricerca dei guasti".*

**! ATTENZIONE! !**

*La velocità dell'aria nel tubo di aspirazione non deve essere inferiore a 20 m/s. Condizione indicata dalla lancetta del vuotometro in zona verde (3).*

**! ATTENZIONE! !**

*Tutte le macchine devono utilizzare solamente tubi con diametro in accordo con quanto riportato nella Tabella "Dati Tecnici".*

**! ATTENZIONE! !**

*Per problemi vedere il capitolo "Ricerca dei guasti".*

## Al termine dei lavori

- Spegner la macchina e staccare la spina dalla presa.
- Arrotolare il cavo di collegamento
- Svuotare il contenitore di raccolta e pulire la macchina come previsto al paragrafo "Manutenzione, pulizia e decontaminazione".
- Se sono state aspirate sostanze aggressive, lavare il contenitore con acqua pulita.
- Depositare l'apparecchio in un locale asciutto, fuori della portata di persone non autorizzate.
- Bloccare i freni delle ruote
- Per il trasporto e quando la macchina non è in uso, chiudere l'apertura di aspirazione con l'apposito tappo, se fornito in dotazione.

# Manutenzione, pulizia e decontaminazione

## ⚠ ATTENZIONE! ⚠

**Prima di eseguire lavori di pulizia o di manutenzione e durante la sostituzione di parti o la conversione dell'apparecchio a un'altra versione/variante, scollegare la macchina dalla sua sorgente di alimentazione.**

- **Eseguire solo i lavori di manutenzione descritti nel presente manuale.**
- **Usare solo ricambi originali.**
- **Non apportare modifiche alla macchina.**

**Se non vengono rispettate queste indicazioni, si può compromettere la vostra sicurezza inoltre la dichiarazione di conformità/incorporazione CE emessa con la macchina non è più valida.**

## ⚠ ATTENZIONE! ⚠

**Per le procedure di manutenzione non descritte in questo manuale, contattare l'assistenza tecnica o la rete di vendita del costruttore.**

## ⚠ ATTENZIONE! ⚠

**Per garantire il livello di sicurezza della macchina sono solo ammessi ricambi originali forniti dal costruttore.**

## ⚠ ATTENZIONE! ⚠

**Le precauzioni di seguito descritte devono essere applicate durante tutte le operazioni di manutenzione, incluso la pulizia e sostituzione filtro primario e assoluto.**

- Per la manutenzione da parte dell'utilizzatore, la macchina deve essere smontata, pulita e revisionata, per quanto ragionevolmente applicabile, senza causare rischi al personale di manutenzione e agli altri. Le precauzioni adatte includono la decontaminazione prima dello smontaggio, condizioni per la ventilazione filtrata dell'aria di scarico del locale in cui la macchina è smontata, la pulizia dell'area di manutenzione e un'adatta protezione del personale.
- L'esterno della macchina deve essere decontaminato mediante metodi di pulizia ad aspirazione, spolverato o trattato con sigillante prima di essere portato fuori da una zona pericolosa.
- Tutte le parti della macchina devono essere considerate contaminate quando vengono tolte dalla zona pericolosa e devono essere eseguite azioni appropriate per prevenire dispersione di polvere.
- Quando si eseguono operazioni di manutenzione o di riparazione, tutti gli elementi contaminati che non possono essere puliti bene devono essere eliminati.
- Tali elementi devono essere eliminati in sacchetti impenetrabili conformemente ai regolamenti applicabili in accordo con le leggi locali per l'eliminazione di tale materiale.

- Questa procedura va rispettata per lo smaltimento dei filtri (primario, assoluto).
- Gli scomparti non stagni alla polvere vanno aperti con utensili adeguati (cacciaviti, chiavi ecc.) e puliti accuratamente.
- Almeno una volta all'anno far eseguire dal costruttore o dal suo personale di assistenza tecnica un controllo. Per esempio: controllo dei filtri alla ricerca di danni relativi alla tenuta d'aria della macchina e del funzionamento corretto del quadro elettrico di comando.

## Pulizia filtro primario con sistema manuale

Figura 4

In relazione alla quantità del materiale aspirato, qualora la lancetta del vuotometro (1) passi dalla zona verde a quella rossa, provvedere a scuotere il filtro primario azionando la leva (12), ruotandola in senso orario / antiorario alternato per almeno 5 cicli completi.

## ⚠ ATTENZIONE! ⚠

**Prima di azionare lo scuotifiltro fermare la macchina. Non azionare lo scuotifiltro quando la macchina è in funzione, si può danneggiare il filtro.**

Attendere prima di riavviare, per consentire alla polvere di depositarsi.

Se, malgrado l'azionamento dello scuotifiltro, la lancetta del vuotometro rimanesse nella zona rossa, occorre sostituire l'elemento filtrante (vedere "Smontaggio e sostituzione dei filtri primario e assoluto").

## [ NOTA ]

Può accadere che ad essere intasato non sia il filtro ma il tubo di aspirazione o uno degli accessori. Occorrerà quindi procedere alla loro pulizia.

## Pulizia filtro primario con scuotifiltro elettrico

Figura 4

In relazione alla quantità del materiale aspirato, qualora la lancetta del vuotometro (1) passi dalla zona verde a quella rossa, provvedere a scuotere il filtro primario premendo il pulsante di marcia dello scuotifiltro elettrico (7) per 10 ÷ 15 secondi.

## ⚠ ATTENZIONE! ⚠

**Prima di azionare lo scuotifiltro fermare la macchina. Non azionare lo scuotifiltro quando la macchina è in funzione, si può danneggiare il filtro.**

Attendere prima di riavviare, per consentire alla polvere di depositarsi.

Se, malgrado l'azionamento dello scuotifiltro, la lancetta del vuotometro rimanesse nella zona rossa, occorre sostituire l'elemento filtrante (vedere "Smontaggio e sostituzione dei filtri primario e assoluto").

[ NOTA ]

Può accadere che ad essere intasato non sia il filtro ma il tubo di aspirazione o uno degli accessori. Occorrerà quindi procedere alla loro pulizia.

## Pulizia filtro primario a cartuccia con sistema automatico

Figura 8

1. Elettrovalvola pulizia filtro 1
2. Elettrovalvola pulizia filtro 2
3. Elettrovalvola pulizia filtro 3
4. Elettrovalvola pulizia filtro 4
5. Pressostato serbatoio cartucce

Quando si devono aspirare polveri molto fini in continuo senza arresti per la pulizia dei filtri, il Costruttore fornisce la macchina munita di un sistema filtrante a più cartucce.

Il gruppo è fornito di un dispositivo elettropneumatico di pulizia alternata delle cartucce filtranti interamente automatico, garantendo continuità nel lavoro.

Il quadro elettrico alimentato con una tensione di 24V, è completo di temporizzatore ciclico che consente la regolazione dei seguenti tempi:

**T1** Tempo pulizia filtro

Tempo di apertura dell'elettrovalvola di scarico dell'aria in controcorrente all'interno della cartuccia.

Più breve è questo tempo, più energica è l'azione di pulizia.

**T2** Tempo pausa-lavoro

Tempo che intercorre tra una pulizia e quella successiva della cartuccia.

**T3** Tempo tra cicli di pulizia

Tempo di intervento tra un ciclo di pulizia e il successivo.

Per l'esatta regolazione vedere la posizione delle frecce sui pomelli del temporizzatore.

Se, malgrado l'azionamento dello scuotifiltro, la lancetta del vuotometro rimanesse nella zona rossa, occorre sostituire l'elemento filtrante (vedere "Smontaggio e sostituzione dei filtri primario e assoluto").

[ NOTA ]

Può accadere che ad essere intasato non sia il filtro ma il tubo di aspirazione o uno degli accessori. Occorrerà quindi procedere alla loro pulizia.

## Svuotamento del contenitore polveri e liquidi



ATTENZIONE!

**Prima di effettuare questi lavori spegnere la macchina e rimuovere la spina dalla presa di corrente. Controllare la Classe di filtrazione della macchina.**

Prima di effettuare lo svuotamento si consiglia di effettuare la pulizia del filtro (vedere par. "Pulizia filtro primario").

Figura 9

- Sganciare il contenitore polveri tramite la leva, sfilarlo e svuotarlo.
- Pulire la macchina come previsto al par. "Manutenzione, pulizia e decontaminazione".
- Se sono state aspirate sostanze aggressive, lavare il contenitore con acqua pulita.
- Controllare l'integrità e il corretto posizionamento della guarnizione di tenuta.
- Riposizionare il contenitore e riagganciarlo.

[ NOTA ]

*Dopo la sessione di pulizia lasciare la macchina in funzione per almeno 60 secondi prima di spegnerlo. Evitare accensioni/spegnimenti troppo frequenti.*

[ NOTA ]

*Dopo aver aspirato liquidi, l'elemento filtrante è umido. Un elemento filtrante umido può intasarsi in fretta se poi si aspirano sostanze asciutte. Per questo motivo, prima di aspirare sostanze asciutte, accertarsi che l'elemento filtrante sia asciutto o sostituirlo con un altro.*

## Sacco Dust Bag per raccolta polveri

Figura 10

La macchina può essere dotata di sacco di raccolta polvere. In questo caso la macchina deve essere dotata di accessori opzionali (depressore e griglia).

La mancata installazione del sacco o un'installazione non corretta possono comportare dei rischi per la salute delle persone.

## Sacco Paper Bag e Safe Bag per raccolta polveri

Figura 11

La macchina può essere dotata di sacco di raccolta polvere. In questo caso la macchina deve essere dotata di un contenitore specifico e del tappo sul laterale.

Se i sacchi vengono installati in modo non corretto possono comportare dei rischi per la salute delle persone.

[ NOTA ]

*Il sistema safe bag è adatto per la raccolta di polveri tossiche al fine di garantire che l'utilizzatore non venga in contatto con il prodotto*

## Sacco Longopac® per raccolta polveri

Figura 12

La macchina può essere dotato di sacco di raccolta polvere. In questo caso lo scarico avviene per gravità ed all'interruzione dell'aspirazione. Il sacco Longopac® consente di essere tagliato, saldato o chiuso alle dimensioni richieste. Se i sacchi vengono installati in modo non corretto possono comportare dei rischi per la salute delle persone.

### Sostituzione dei sacchi di raccolta per polveri



*Prima di effettuare questi lavori spegnere la macchina e rimuovere la spina dalla presa di corrente.*



- *Queste operazioni possono essere effettuate, in accordo con le leggi vigenti, solamente da personale addestrato e specializzato che deve indossare un abbigliamento protettivo adeguato.*
- *Durante questi lavori fare attenzione a non sollevare polvere. Indossare mascherina di protezione P3.*
- *Nel caso di polveri pericolose e/o dannose per la salute si devono utilizzare solo sacchi prescritti dal costruttore (vedere "Ricambi consigliati").*
- *Lo smaltimento del sacco di raccolta va effettuato da personale addestrato e in accordo con le leggi vigenti.*



*Utilizzare esclusivamente sacchi originali Nilfisk.*



*Utilizzare esclusivamente sacchi idonei alla classe della macchina che si sta utilizzando.*



*Durante questa operazione fare attenzione a non sollevare polvere. Indossare mascherina P3 ed altri indumenti e guanti di protezione (DPI) adeguati alla pericolosità della polvere raccolta, riferirsi alla legislazione in vigore.*

### Modalità di sostituzione del Dust Bag

Figura 10

- Chiudere il bocchettone con l'apposito tappo, se fornito in dotazione.
- Sganciare il contenitore polveri.
- Rimuovere il sacco di raccolta polveri e chiuderlo servendosi di una fascetta, se necessario.
- Mettere un nuovo sacco avendo cura di avvolgerlo attorno alla parete esterna del contenitore polveri.
- Riposizionare il contenitore polveri nella macchina.

### Modalità di sostituzione del Paper Bag

Figura 11

- Chiudere il bocchettone con l'apposito tappo, se fornito in dotazione.
- Sganciare il contenitore polveri.
- Rimuovere il sacco di raccolta polveri e chiuderlo mediante l'apposito tappo (1) come mostrato in figura.
- Mettere un nuovo sacco avendo cura di inserire la bocca di aspirazione del sacco fino a garantire la tenuta.
- Riposizionare il contenitore polveri nella macchina.

### Modalità di sostituzione del Safe Bag

Figura 11

- Rimuovere e posizionare il tubo di aspirazione in luogo sicuro e privo di polvere.
- Chiudere il bocchettone con l'apposito tappo, se fornito in dotazione.
- Sganciare il contenitore polveri.
- Chiudere il Safe Bag tirando la chiusura a "ghigliottina" (2).
- Chiudere ermeticamente il sacco in plastica utilizzando l'apposita fascetta (3).
- Tramite l'adesivo (4) coprire i fori nel fondo del sacco in plastica.
- Staccare l'apposito attacco (5) del sacco dalla bocca d'aspirazione.
- Mettere un nuovo sacco di sicurezza prestando attenzione a introdurre la bocca di aspirazione nell'attacco del sacco fino a garantire la tenuta.
- Avvolgere il sacco di plastica attorno alla parete esterna del contenitore polveri.
- Riposizionare il contenitore polveri nell'aspiratore.

### Modalità di rimozione Longopac®

Figura 12

- Girare il sacco pieno di polvere (1) su se stesso per avere una sezione di sacco arrotolato da poter serrare con due fascette (2).
- Serrare le due fascette ad una distanza di 50mm tra loro, quindi tagliare con un paio di forbici in mezzo alle due fascette.
- Rimuovere il sacco pieno di polvere (1) e posizionare la nuova porzione di Longopac® (3).

### Smontaggio e sostituzione dei filtri primario e assoluto



*Quando la macchina tratta sostanze pericolose i filtri sono contaminati, pertanto occorre:*

- *operare con cautela evitando di disperdere polvere e/o materiale aspirato;*
- *inserire il filtro smontato e/o sostituito in un sacchetto di plastica impenetrabile;*
- *richiuderlo ermeticamente;*
- *smaltire il filtro in accordo con le leggi vigenti.*



**⚠ ATTENZIONE! ⚠**

*La sostituzione del filtro non deve essere eseguita con leggerezza. Occorre rimpiazzarlo con altro dalle identiche caratteristiche di capacità filtrante, di superficie esposta e di categoria.*

*In caso contrario si pregiudica il corretto funzionamento della macchina.*

*Prima di effettuare queste operazioni spegnere la macchina e rimuovere la spina dalla presa di corrente.*

**⚠ ATTENZIONE! ⚠**

*Prima di eseguire queste operazioni procedere alla pulizia del filtro come previsto al paragrafo "Manutenzione, pulizia e decontaminazione".*

**⚠ ATTENZIONE! ⚠**

*Durante questa operazione fare attenzione a non sollevare polvere. Indossare mascherina P3 ed altri indumenti e guanti di protezione (DPI) adeguati alla pericolosità della polvere raccolta, riferirsi alla legislazione in vigore.*

**⚠ ATTENZIONE! ⚠**

*Eeguire l'operazione di rimontaggio con cautela prestando attenzione a non schiacciarsi le mani tra l'unità aspirante e il contenitore. Utilizzare guanti di protezione da rischi meccanici (EN 388) con livello di protezione CAT. II.*

**⚠ ATTENZIONE! ⚠**

*Non riutilizzare il filtro di Classe H una volta smontato dalla macchina.*

### Sostituzione del filtro primario per macchine dotate di sistema di pulizia manuale

**Figura 14**

- Sfilare il tubo (1) dal bocchettone superiore.
- Sganciare l'arresto (2) e svitare il pomello scuotifiltro (3).
- Sbloccare i due ganci di chiusura (4) e togliere il coperchio (5).
- Sollevare il filtro (6), svitare la fascetta (7) e togliere l'anello (8).
- Sfilare la gabbia (9) e capovolgere il filtro.
- Tagliare le fascette (10) e staccare la gabbia dal filtro.
- Applicare al nuovo filtro il fermafiltro e l'anello di tenuta smontati dal vecchio filtro.
- Introdurre la gabbia (9) ed ancorarla al filtro mediante le fascette (10) esistenti sul fondo del filtro.
- Inserire il filtro all'interno della camera filtrante, quindi montarvi il coperchio (5) e bloccarlo mediante i due ganci di chiusura (4).
- Montare il pomello scuotifiltro e bloccarlo in posizione abbassata dall'arresto in modo da mantenere il filtro sempre teso.
- Rimontare il tubo di aspirazione sul bocchettone superiore.

### Sostituzione del filtro primario per macchine dotate di sistema di pulizia con scuotifiltro elettrico

**Figura 15**

- Sfilare il tubo (1) dal bocchettone superiore.
- Sbloccare i due ganci di chiusura (4) e togliere il coperchio (5).
- Imbragare il coperchio e sollevarlo con cautela, poiché il filtro stellare e la gabbia di scuotimento sono unite al coperchio.

**⚠ ATTENZIONE! ⚠**

*Non appoggiare verticalmente sul terreno il gruppo coperchio-filtro stellare ma sorreggerlo con adeguati supporti o appoggiarlo lateralmente, poiché il peso del coperchio danneggerebbe il filtro e la gabbia di scuotimento.*

- Sollevare il filtro (6), svitare la fascetta (7) e togliere l'anello (8).
- Tagliare le fascette (10) e staccare la gabbia dal filtro.
- Applicare al nuovo filtro il fermafiltro e l'anello di tenuta smontati dal vecchio filtro.
- Introdurre la gabbia (9) ed ancorarla al filtro mediante le fascette (10) esistenti sul fondo del filtro.
- Verificare che:
  - La leva (11) fissata all'albero (12) di trascinamento della gabbia (10) si trovi a metà della sua corsa in posizione centrale di folle.
  - La biella (13) sia fissata al riduttore (14) e sia rivolta verso il basso. Solamente in questo modo azionando il riduttore (14), la gabbia (10) effettuerà una uguale corsa a destra e a sinistra, senza tensionare il filtro (8). In caso contrario si rischia di strappare il filtro e bruciare il motore del riduttore.
- Inserire il filtro all'interno della camera filtrante, quindi montarvi il coperchio (5) e bloccarlo mediante i due ganci di chiusura (4).

**⚠ ATTENZIONE! ⚠**

*Prima di chiudere i ganci di blocco del coperchio scuotere manualmente il gruppo filtro eliminando piccoli difetti di posizionamento.*

- Rimontare il tubo di aspirazione sul bocchettone superiore.

## Sostituzione del filtro primario a cartuccia per macchine dotate di sistema di pulizia automatico



**Prima di effettuare qualsiasi intervento sul gruppo filtri togliere l'alimentazione dell'aria compressa al serbatoio e fare uscire tutta l'aria presente nel serbatoio dal rubinetto facendo attenzione a non essere investiti dal getto d'aria sul viso.**

Figura 17

1. Tubo di aspirazione
  2. Fascetta
  3. Cappello
  4. Leva di sbloccaggio
  5. Anella portafiltro
  6. Gruppo cartucce
  7. Cavo alimentazione elettrica
  8. Attacco alimentazione pneumatica
  9. Raccordo
  10. Connettore
  11. Viti fissaggio serbatoio
  12. Viti fissaggio cartucce
  13. Cartucce
- Allentare la fascetta (2).
  - Smontare il tubo di aspirazione (1).
  - Agire sulle leve (4).
  - Smontare il coperchio (3) assieme all'anella porta filtro (5).
  - Scollegare il cavo alimentazione (7), e l'alimentazione aria compressa dall'attacco presa aria (8).
  - Estrarre il gruppo cartucce (6).
  - Scollegare i connettori (10) e il raccordo (9).
  - Smontare il serbatoio aria agendo sulle viti (11).
  - Agire sui dispositivi di bloccaggio (12) poi sollevare le cartucce (13), facendo attenzione alla polvere presente su di esse e depositarle in un sacco di plastica.
  - Procurarsi quattro cartucce dalle identiche caratteristiche, le quali verranno fornite complete della guarnizione la quale dovrà essere posizionata nell'apposita sede posta sul lato inferiore della flangia di fissaggio della cartuccia.



**La sostituzione della guarnizione è un'operazione molto importante che deve garantire la perfetta tenuta stagna tra la lamiera della camera filtro e la cartuccia per evitare pericolosi trafilaggi di polvere.**

- Rimontare il serbatoio ripetendo le operazioni in modo inverso a quanto descritto precedentemente.

## Sostituzione del filtro assoluto in aspirazione

Figura 18

- Svitare il pomello (1)
- Togliere il coperchio (2);
- Sbloccare il pomello (3) del filtro, ricoprire il filtro (4) con un sacco di plastica e togliere il tutto;
- Chiudere ermeticamente il sacco di plastica e introdurre una nuova unità filtrante conforme alle norme e richiudere ermeticamente il coperchio.

## Sostituzione del filtro assoluto in soffiaggio

Figura 19

- Svitare il pomello (1)
- Togliere il coperchio (2);
- Sbloccare il pomello (3) del filtro, ricoprire il filtro (4) con un sacco di plastica e togliere il tutto;
- Chiudere ermeticamente il sacco di plastica e introdurre una nuova unità filtrante conforme alle norme e richiudere ermeticamente il coperchio.

## Pulizia e sostituzione ciclone (Opzionale)

Figura 20

### [ NOTA ]

*Se il ciclone (4) presenta solamente un deposito di polvere, far scendere la stessa dal foro centrale.*

Per eseguire la perfetta pulizia del ciclone (4) occorre procedere al suo smontaggio:

- Sbloccare i ganci di chiusura (1) del coperchio (2) e togliere il coperchio.
- Togliere il filtro.
- Svitare le due viti (3) e sfilarlo dal contenitore.
- Se eccessivamente consumato provvedere alla sua sostituzione.
- Rimontare il ciclone (4).
- Bloccarlo in posizione rimontando le due viti (3).
- Rimontare il filtro e richiudere il coperchio (2) bloccandolo con i due ganci di chiusura (1).

## Controllo tenuta

### Verifica integrità tubazioni

Figura 21

Controllare l'integrità e il corretto fissaggio dei tubi di collegamento (1).

In caso di lesioni, rotture o in caso di anomalo accoppiamento del tubo sui bocchettoni di raccordo, procedere alla sostituzione dei tubi.

Quando vengono trattati materiali collosi, controllare le possibili occlusioni che possono intervenire lungo il tubo, nel bocchettone e sul deflettore presente nella camera filtrante.

Per la pulizia raschiare dall'esterno del bocchettone e rimuovere il materiale depositato.

### Verifica tenuta del coperchio

Figura 22

Se la guarnizione (1) sotto il coperchio (4) avesse ceduto, svitare le viti di blocco (2) dei ganci di chiusura (3) farli correre verso il basso fino ad ottenere la chiusura ottimale del coperchio, quindi stringere le viti di blocco.

Nel caso non si ottenesse ancora una tenuta ottimale sostituire la guarnizione.

## Verifica guarnizione camera filtrante per macchine dotate di contenitore di raccolta

### Figura 23

Se la guarnizione (1) posta tra il contenitore e la camera filtrante (3) non garantisce la tenuta:

- Allentare le quattro viti (2) che bloccano la camera filtrante (3) alla struttura della macchina.
- Fare scendere la camera filtrante (3) mediante le relative asole e, raggiunta la posizione di tenuta, ribloccare le viti (2)

Nel caso non si ottenesse ancora una tenuta ottimale o fossero presenti lacerazioni, fessure ecc., occorre procedere alla sostituzione della guarnizione.

## Verifica guarnizione camera filtrante per macchine dotate di sistema Longopac®

### Figura 24

Assicurarsi che ci sia tenuta tra il sacco Longopac® e la guarnizione (2).

Verificare inoltre la tenuta della guarnizione posizionata sul clapet di scarico (1).

In caso si notino lacerazioni, fessure ecc., occorre procedere alla loro sostituzione.

## Smaltimento

### Figura 25

Il simbolo del bidone della spazzatura barrato apposto sull'apparecchio indica che le apparecchiature elettriche ed elettroniche usate non devono essere gettate nella raccolta indifferenziata di rifiuti domestici. Per evitare effetti negativi sulla salute umana e sull'ambiente, le apparecchiature devono essere smaltite separatamente, presso i punti di raccolta designati.

Gli utenti di apparecchiature elettriche ed elettroniche domestiche devono smaltirle presso i Centri di raccolta differenziata del territorio di residenza. Vi preghiamo di notare che le apparecchiature elettriche ed elettroniche commerciali non devono essere smaltite presso i sistemi di raccolta comunali. Saremo lieti di informarvi sulle opzioni di smaltimento adeguate.

## Schemi elettrici

### Macchina base

### Figura 26

Sigla	Codice	Descrizione	Q.tà
H1	Z8 39111 + Z8 39113 + Z8 39114	Spia bianca	1
H2	Z8 39112 + Z8 39113 + Z8 39114	Spia rossa	1
KM1	4083901550	Teleruttore kW 4 24VAC 1NO	1
	4083901552	Teleruttore kW 5,5 24 VAC 1NO	1
	4083901557	Teleruttore kW 11 24 VAC	1
KM2	4083901549	Teleruttore kW 3 24 VAC 1NC	1
	4083901556	Teleruttore kW 7,5 24 VAC	1
KM3	4083901550	Teleruttore kW 4 24 VAC 1NC	1
	4083901553	Teleruttore kW 5,5 24 VAC 1NC	1
	4083901557	Teleruttore kW 11 24 VAC	1
KT1	Z8 39119	Timer S/T 0 - 60 SEC	1
PA	Z8 39109 + Z8 39110	Pulsante rosso	1
PM	Z8 39107 + Z8 39108	Pulsante verde	1
Q1	Z8 39556	Interruttore generale 32A	1
Q2	Z8 39557	Invertitore completo 32A	1
Q3	4093901541 + 4083901545	Salvatore 11 - 16 A	1
	4093901542 + 4083901545	Salvatore 14 - 20 A	1
	Z8 39675 + Z8 39684	Salvatore 25 - 32 A	1
TR1	Z8 391051	Trasformatore 63 VA 400-230/24V	1
M1	4083901595	Morsetto linea 6mmq S	9
	4083901596	Morsetto terra 6mmq S	2
	4083901592	Morsetto linea 4mmq S	2
	4083901593	Morsetto terra 4mmq S	1
	4083901603	Morsetto portafusibile 15mmq S	2

## Scuotifiltro elettrico (SE)

Figura 27

Sigla	Codice	Descrizione	Q.tà
H1	Z8 39111 + Z8 39113 + Z8 39114	Spia bianca	1
H2	Z8 39112 + Z8 39113 + Z8 39114	Spia rossa	1
KM1	4083901550	Teleruttore kW 4 24VAC 1NO	1
	4083901552	Teleruttore kW 5,5 24 VAC 1NO	1
	4083901557	Teleruttore kW 11 24 VAC	1
KM2	4083901549	Teleruttore kW 3 24 VAC 1NC	1
	4083901556	Teleruttore kW 7,5 24 VAC	1
KM3	4083901550	Teleruttore kW 4 24 VAC 1NC	1
	4083901553	Teleruttore kW 5,5 24 VAC 1NC	1
	4083901557	Teleruttore kW 11 24 VAC	1
KM4	4083901549	Teleruttore kW 3 24 VAC 1NC	1
KT1	Z8 39119	Timer S/T 0 - 60 SEC	1
PA	Z8 39109 + Z8 39110	Pulsante rosso	1
PM	Z8 39107 + Z8 39108	Pulsante verde	1
PS1	Z8 39312 + Z8 39108	Pulsante giallo	1
Q1	Z8 39556	Interruttore generale 32A	1
Q2	Z8 39557	Invertitore completo 32A	1
Q3	4093901541 + 4083901545	Salvamotore 11 - 16 A	1
	4093901542 + 4083901545	Salvamotore 14 - 20 A	1
	Z8 39675 + Z8 39684	Salvamotore 25 - 32 A	1
Q4	4083901532 + 4083901545	Salvamotore 0,7 - 1 A	1
	4093901533 + 4083901545	Salvamotore 1,1 - 1,6 A	1
TR1	Z8 391051	Trasformatore 63 VA 400-230/24V	1
M1	4083901595	Morsetto linea 6mmq S	9
	4083901596	Morsetto terra 6mmq S	2
	4083901592	Morsetto linea 4mmq S	2
	4083901593	Morsetto terra 4mmq S	1
	4083901603	Morsetto portafusibile 15mmq S	2

## Relè di controllo sequenza fasi

Figura 29

Sigla	Codice	Descrizione	Q.tà
H1	Z8 39111 + Z8 39113 + Z8 39114	Spia bianca	1
H2	Z8 39112 + Z8 39113 + Z8 39114	Spia rossa	1
H3	Z8 39314 + Z8 39113 + Z8 39114	Spia gialla	1
KM1	4083901550	Teleruttore kW 4 24VAC 1NO	1
	4083901552	Teleruttore kW 5,5 24 VAC 1NO	1
	4083901557	Teleruttore kW 11 24 VAC	1
KM2	4083901549	Teleruttore kW 3 24 VAC 1NC	1
	4083901556	Teleruttore kW 7,5 24 VAC	1
KM3	4083901551	Teleruttore kW 4 24 VAC 1NC	1
	4083901553	Teleruttore kW 5,5 24 VAC 1NC	1
	4083901557	Teleruttore kW 11 24 VAC	1
KT1	Z8 39119	Timer S/T 0 - 60 SEC	1
PA	Z8 39109 + Z8 39110	Pulsante rosso	1
PM	Z8 39107 + Z8 39108	Pulsante verde	1
Q1	Z8 39556	Interruttore generale 32A	1
Q2	Z8 39557	Invertitore completo 32A	1
Q3	4093901541 + 4083901545	Salvamotore 11 - 16 A	1
	4093901542 + 4083901545	Salvamotore 14 - 20 A	1
	Z8 39675 + Z8 39684	Salvamotore 25 - 32 A	1
SF1	Z8 391120	Relè sequenza fasi 180- 600 V E	1
TR1	Z8 391051	Trasformatore 63 VA 400-230/24V	1
M1	4083901595	Morsetto linea 6mmq S	9
	4083901596	Morsetto terra 6mmq S	2
	4083901592	Morsetto linea 4mmq S	2
	4083901593	Morsetto terra 4mmq S	1
	4083901603	Morsetto portafusibile 15mmq S	2

## Avviamento da bocchette di aspirazione (MS)

Figura 30

Sigla	Codice	Descrizione	Q.tà
H1	Z8 39111 + Z8 39113 + Z8 39114	Spia bianca	1
H2	Z8 39112 + Z8 39113 + Z8 39114	Spia rossa	1
H3	Z8 39314 + Z8 39113 + Z8 39114	Spia gialla	1
KM1	Z8 39281 + Z8 39731	Teleruttore kW 4 24VAC 1NO	1
	Z8 391005 + Z8 39791	Teleruttore kW 5,5 24 VAC 1NO	1
	Z8 39102 + Z8 39366 + Z8 39731	Teleruttore kW 11 24 VAC	1
KM2	Z8 391006	Teleruttore kW 3 24 VAC 1NC	1
	Z8 391007 + Z8 39367	Teleruttore kW 7,5 24 VAC	1
KM3	4083901387	Teleruttore kW 4 24 VAC 1NC	1
	Z8 391008	Teleruttore kW 5,5 24 VAC 1NC	1
	Z8 39102 + Z8 39367	Teleruttore kW 11 24 VAC	1
KM4	Z8 391006	Teleruttore kW 3 24 VAC 1NC	1
KT1	Z8 39119	Timer S/T 0 - 60 SEC	1
KT2	Z58 39415 + Z8 39118	Timer 1S 10MIN 24VAC	1
PA	Z8 39109 + Z8 39110	Pulsante rosso	1
PM	Z8 39107 + Z8 39108	Pulsante verde	1
PS1	Z8 39312 + Z8 39108	Pulsante giallo	1
Q1	Z8 39556	Interruttore generale 32A	1
Q2	Z8 39557	Invertitore completo 32A	1
Q3	Z8 39014 + Z8 39726	Salvamatore 11 - 16 A	1
	Z8 39535 + Z8 39726	Salvamatore 14 - 20 A	1
	Z8 39675 + Z8 39684	Salvamatore 25 - 32 A	1
TR1	Z8 391051	Trasformatore 63 VA 400-230/24V	1
M1	Z8 39120	Morsetto linea 6mmq S	17
	Z8 39121	Morsetto terra 6mmq S	4
	Z8 39244	Morsetto portafusibile 15mmq S	2
XC1	Z8 39345 + Z8 39346 + Z8 39186 + Z8 39187	Connettore 3P + T	1












## Sensore Capacitivo (SC)

Figura 31

Sigla	Codice	Descrizione	Q.tà
AL1	Z58 39783	Raddrizzatore stabilizzao 3A	1
H1	4083901794 + 4083901811 + 4083901796	Spia bianca	1
H2	4083901795 + 4083901811 + 4083901796	Spia rossa	1
H3	4083901799 + 4083901811 + 4083901796	Spia gialla	1
H4	4083901799 + 4083901811 + 4083901796	Spia gialla	1
KM1	4083901550	Teleruttore kW 4 24VAC 1NO	1
	4083901552	Teleruttore kW 5,5 24 VAC 1NO	1
	4083901557	Teleruttore kW 11 24 VAC	1
KM2	4083901549	Teleruttore kW 3 24 VAC 1NC	1
	4083901556	Teleruttore kW 7,5 24 VAC	1
KM3	4083901551	Teleruttore kW 4 24 VAC 1NC	1
	4083901553	Teleruttore kW 5,5 24 VAC 1NC	1
	4083901557	Teleruttore kW 11 24 VAC	1
KM4	4083901549	Teleruttore kW 3 24 VAC 1NC	1
K1	Z8 39211 + Z8 39118	Relè 24VDC	1
KT1	Z8 39119	Timer S/T 0 - 60 SEC	1
PA	Z8 39109 + Z8 39110	Pulsante rosso	1
PM	Z8 39107 + Z8 39108	Pulsante verde	1
PS1	4083901798 + 4083901811 + 4083901791	Pulsante giallo	1
Q1	Z8 39556	Interruttore generale 32A	1
Q2	Z8 39557	Invertitore completo 32A	1
Q3	4093901541 + 4083901545	Salvamatore 11 - 16 A	1
	4093901542 + 4083901545	Salvamatore 14 - 20 A	1
	Z8 39675 + Z8 39684	Salvamatore 25 - 32 A	1
Q4	4083901532 + 4083901545	Salvamatore 0,7 - 1 A	1
	4083901533 + 4083901545	Salvamatore 1,1 - 1,6 A	1
TR1	Z8 391051	Trasformatore 63 VA 400-230/24V	1
M1	4083901595	Morsetto linea 6mmq S	9
	4083901596	Morsetto terra 6mmq S	2
	4083901592	Morsetto linea 4mmq S	2
	4083901593	Morsetto terra 4mmq S	1
	4083901603	Morsetto portafusibile 15mmq S	2

## Ricambi consigliati

Di seguito si elencano i ricambi che si consiglia di tenere sempre disponibili così da velocizzare eventuali interventi di manutenzione. Per l'ordinazione riferirsi al catalogo parti di ricambio del costruttore.

	Denominazione	Modello	
		Standard	Filtro M
	Filtro standard	Z8 17081	Z8 17246
	Filtro a cartuccia	Z8 33140	Z8 33258
	Guarnizione anella portafiltro	Z8 17027	
	Fascetta stringifiltro	Z8 18081	
	Filtro assoluto in aspirazione	Z8 17264	
	Filtro assoluto in soffiaggio	Z8 17093	
	Dust bag	Z8 40100	
	Paper Bag (5 pezzi)	81584000	
	Safe bag	4084001469	
	Longopac®	4084000956	
	Kit sacco rimozione filtro	-	

## Ricerca guasti

Inconveniente	Causa	Rimedio
L'aspiratore si è arrestato improvvisamente	Filtro primario intasato Tubo di aspirazione intasato Intervento del salvamotore	Scuotere il filtro. Se non è sufficiente sostituirlo Controllare il condotto di aspirazione e pulirlo Controllare la regolazione. Controllare l'assorbimento del motore. Se necessario rivolgersi ad un centro di assistenza autorizzato
Perdita di polvere dall'aspiratore	Il filtro si è lacerato Il filtro non è adeguato	Sostituirlo con un altro di identica categoria Sostituirlo con altro di categoria idonea e verificare
L'aspiratore anziché aspirare soffia	Non corretto allacciamento alla rete elettrica	Intervenire sul selettore di inversione di fase
Presenza di correnti elettrostatiche sull'aspiratore	Mancata o inefficiente messa a terra	Verificare tutte le messe a terra. In particolare il raccordo al bocchettone di aspirazione. Infine il tubo deve essere rigorosamente antistatico

I



Translation of the original instructions

# Table of contents

<b>Instructions for use</b> .....	<b>2</b>
Operator's safety .....	2
General information for using the machine .....	2
Proper uses .....	2
Improper Use.....	2
Versions and variations .....	3
General recommendations .....	3
Residual Risks.....	3
EC Declaration of conformity.....	4
<b>Description of the machine</b> .....	<b>5</b>
Machine Parts and Labels.....	5
Optional kits.....	5
Accessories .....	5
Packing and unpacking .....	5
Unpacking, moving, use and storage.....	6
Setting to work - connection to the power supply.....	6
Extensions.....	6
Dry applications.....	7
Vacuuming of liquids .....	7
Technical data .....	8
Dimensions.....	8
Controls and indicators.....	9
Inspections prior to starting .....	9
Starting and stopping .....	9
List of control symbols and indicator lights on the electrical panel.....	9
Emergency stopping.....	10
Operation.....	11
At the end of a cleaning session .....	11
<b>Maintenance, cleaning and decontamination</b> .....	<b>12</b>
Primary filter cleaning with manual system .....	12
Primary filter cleaning with electric filter shaker .....	12
Primary cartridge filter cleaning with automatic system .....	13
Emptying the dust and liquid container .....	13
Dust Bag.....	13
Paper Bag and Safe Bag for dust collection.....	13
Longopac® bag for dust collection .....	14
Replacement of dust bags.....	14
Main and absolute filter disassembly and replacement.....	14
Separator cleaning and replacement (optional) .....	16
Tightness inspection.....	16
Disposal.....	17
Wiring diagrams .....	17
<b>Recommended spare parts</b> .....	<b>20</b>
<b>Troubleshooting</b> .....	<b>21</b>

# Instructions for use

Read the operating instructions and comply with the important safety recommendations identified by the word **CAUTION!**

## Operator's safety



**Before starting the machine, it is absolutely essential to read these operating instructions and to keep them on hand for consultation.**

**The machine can only be used by people who are familiar with the way it works and who have been explicitly authorised and trained for the purpose.**

**Before using the machine, the operators must be informed, instructed and trained on how to work it and for which substances its usage is permitted including the safe method for removing and disposing of the vacuumed material.**



**The use of the machine by people (including children) with limited physical and mental capacities or lacking in experience and knowledge is strictly forbidden, unless they are supervised by a person who is experienced in the use and safe handling of the machine.**

**Children must be supervised to make sure they will not play with the machine.**



**Before using the machine, always check that any hazardous condition has been eliminated and inform the persons in charge about any operational fault.**

**Check that all guards and protections are correctly mounted and that all safety devices are installed and efficient.**

**Repairs must only be carried out when the machine is at a standstill and disconnected from the electricity and air supply mains. Never ever carry out repairs without having first received the necessary authorization.**



**Any changes made by the user without the Manufacturer's explicit authorization shall invalidate the warranty and hold the Manufacturer harmless from any and all liabilities for damages caused by faulty products.**

## General information for using the machine

Use the machine in accordance with the laws in force in the country where it is used.

Besides the operating instructions and the laws in force in the country where the device is used, the technical regulations for ensuring safe and correct operation must also be observed (Legislation concerning environmental and labour safety, i.e. European Union Directive 89/391/EC and successive Directives).

Do not perform any operation that could jeopardize the safety of people, property and the environment.

Comply with the safety indications and prescriptions in this instruction manual.

## Proper uses

This machine is suitable for commercial use, in hotels, schools, hospitals, factories, shops, offices and apartment hotels for example, for hire and in any case for purposes other than normal domestic use.

This machine is suitable for cleaning and vacuuming solid materials in indoor and outdoor environments.

The machine has been designed to be used by one operator at a time.

This machine consists of a vacuum unit, with an upstream filter unit and a container for collecting the vacuumed material.

## Improper Use



**The following use of the device is strictly forbidden:**

- **Outdoors in case of atmospheric precipitation.**
- **When not placed on horizontal level ground.**
- **When the filter unit is not installed.**
- **When the vacuum inlet and/or hose are turned to face parts of the human body.**
- **Use without the cover on the vacuum unit.**
- **When the dust container is not installed.**
- **Use without the guards, protective covers and safety systems installed by the manufacturer.**
- **When the cooling vents are partially or totally clogged.**



**The following use of the device is strictly forbidden:**

- **When the machine is covered with plastic or fabric sheets.**
- **Use with the air outlet partially or totally closed.**
- **When used in narrow areas where there is no fresh air.**
- **Vacuumping liquids with machine not equipped with specific original stopping systems.**
- **Vacuumping the following materials:**
  1. **Burning materials (embers, hot ashes, lit cigarettes, etc.).**
  2. **Naked flames.**
  3. **Combustible gas.**
  4. **Flammable liquids, aggressive fuels (gasoline, solvents, acids, alkaline solutions, etc.).**
  5. **Explosive dust/substances and/or ones liable to ignite in a spontaneous way (such as magnesium or aluminium dusts, etc.).**

**Note: Fraudulent use is not admitted.**

## General recommendations



**If an emergency situation occurs:**

- **Accident**
- **Breakdown**
- **Filter breakage**
- **Fire outbreak**
- **etc.**

**Disconnect the machine from the power supply and ask for assistance from qualified personnel.**

**In case the user comes into contact with the vacuumped product, check the cautions shown on the safety technical sheet of the product, which must be made available from the employer.**

[ NOTE ]

*Check the place of work and substances tolerated for the machine suitable for liquids.*

## Versions and variations

### HEPA variants

This machine can be equipped with an upstream filter (HEPA). The procedures for servicing and emptying the machine including removing the dust container, must only be performed by authorized personnel wearing protective clothing. Do not use without the complete filter system in place.



**This machine is not suitable for vacuumping hazardous dust.**

- **In the case of dust harmful to health, contact the local health and safety authorities, and observe national regulations in force both during use and disposal.**
- **Radioactive substances are not included in the definition of the type of dust harmful to health described above.**

### ATEX variants

[ NOTE ]

*Refer to the manufacturer's sales network for these versions.*

*For ATEX devices see the instructions for "ATEX" use.*

The manufacturer produces machines suitable to be used in potentially explosive atmospheres. These variants are manufactured according to directives and standards in force. The relevant additional instructions are supplied together with the machine.



**The machines must not be used or stored outdoors, or in damp places.**

**Only versions with the level sensor can be used for liquids, if not, they can only be used to vacuum dry materials.**



**Version for liquids.**

**If foam or liquid leaks out of the machine, turn it off immediately and contact qualified personnel for assistance.**

[ NOTE ]



*These devices must not be used in corrosive environment.*

## Residual Risks



After carefully considering the risks that are present in all machine operating phases, necessary measures were adopted in order to eliminate the risks for the operators, as far as possible, and/or limit or reduce the risks deriving from hazards that cannot be completely eliminated at the source.

During operations and/or maintenance, operators are exposed to certain residual risks which, due to the nature of the operations themselves, cannot be completely eliminated. Therefore the installer is responsible for providing additional information and/or hazard signals based on the location of machine installation and the material that is handled.



■ Risks due to electrical hazards during maintenance

 **DANGER** 

*Risk of electrocution if accessing the electrical equipment during maintenance without having deactivated the electrical power supply.*

 **FORBIDDEN** 

*It is forbidden to work on the electric equipment before disconnecting the machine or its parts from the electrical line.*

 **MANDATORY** 

*Have the electrical maintenance operations performed by qualified personnel. Perform the checks on the electric equipment as specified in the manual.*

■ Risks to the presence of residual high temperature after stopping the vacuum unit.

During maintenance and cleaning operations, the operator may come into contact while the machine is stopped, with parts of the vacuum unit with surfaces at high temperatures. Specific warning signs placed in strategic points indicate the hazard due to the presence of hot surfaces and the obligation for the user to wear personal protective equipment, in particular protective gloves.

The potentially hot parts (high temperatures) are identified as follows:



## EC Declaration of conformity

Every machine comes with a EC Declaration of conformity. See fac-simile in fig. 32.

[ NOTE ]

*The Declaration of conformity is an important document and should be kept in a safe place to be presented to the Authorities on request.*

**GB**

# Description of the machine

## Machine Parts and Labels

Figure 1

1. Identification plate: Model code, serial number, EC marking, year of manufacture, weight (kg)
2. Dust container
3. Closing band lever
4. Main switch
5. Dust container release lever
6. Vacuum inlet
7. Plug for closing the side container
8. Air outlet
9. Warning plate Draws the operator's attention to the fact that the filter must be shaken only when the machine is off (see par. "Shaking the primary filter" as well).
10. Panel power plate Indicates that the panel is powered by the voltage indicated on the data plate
11. Warning plate (tension)
12. Longopac bag

The access to the panel is allowed to specialized personnel only who, before touching the electrical equipment, must disconnect the machine from its power source by turning the main switch (4) to 0- (off) and by removing the plug from the electrical socket.

This machine creates a strong air flow which is drawn in through the vacuum inlet (6) and blows out through the outlet (8).

Before turning on the machine, fit the vacuum hose into the inlet and then fit the required tool on to the end part (refer to the manufacturer's accessory catalogue or Service Centre). The diameters of the authorized hoses are indicated in the Technical data table.

The machine is equipped with a primary filter which enables it to be used for the majority of applications. In addition to the primary filter that retains the most common dust, a secondary filter (absolute filter) can be installed.

This machine is equipped with an internal baffle plate which subjects the vacuumed substances to a circular centrifugal movement that makes them drop into the container.

## Optional kits

Various optional kits are available for converting the machine:

On request, the machine can be supplied with optional kits already installed. However, they can also be installed at a later date.

Please contact the sales network for further details.

Instructions describing how to fit the optional kits and the relative operation and maintenance manuals are supplied together with the optional kits.

**CAUTION!**

*Use only supplied and authorised genuine spare parts.*

## Accessories

Various accessories are available; refer to the manufacturer's accessory catalogue.

**CAUTION!**

*Use only genuine accessories supplied and authorised by the manufacturer.*

## Packing and unpacking

All the dispatched equipment has been thoroughly checked before being delivered to the haulage contractor.

On arrival, check the machine to see that it has not been damaged during transport. If this is the case, immediately lodge a complaint with the haulage contractor.

Dispose of the packing materials in compliance with the laws in force.

Figure 2

Model	A (mm)	B (mm)	C (mm)	kg (*)
3707	1,700	900	1,950	319
3707 C	1,700	900	2,300	340
3707/10	1,700	900	1,950	333
3707/10 C	1,700	900	2,300	350
3907	1,700	900	1,950	338
3907 C	1,700	900	2,300	360
3907W	1,700	900	1,950	352
3907W C	1,700	900	2,300	370
3907/18	1,700	900	1,950	380
3907/18 C	1,700	900	2300	400

(\*) Weight with packing

## Unpacking, moving, use and storage

To unpack the vacuum unit, remove the retainers with a hammer and a screwdriver.

Also remove the fastening devices placed by the manufacturer when packing, by using suitable tools.

Release the wheel brakes and remove the machine from the supporting platform, by using a ramp that can provide adequate capacity, and by driving the vacuum cleaner by the handle.

Operate on flat, horizontal surfaces.

The load-bearing capacity of the surface the machine is placed on must be suitable for bearing its weight.

If the device is to work in a fixed position, allow wide space around the device in order to ensure freedom of the movement and allow the maintenance staff to operate with ease.



**The manufacturer shall not be liable for any damages caused to the machine during lifting, when the lifting equipment supplied by the manufacturer is not used.**



**When several supporting platforms are provided, the supporting platform to which the machine is anchored must be handled with a forklift truck that can provide adequate capacity. Then unpack the machine by laying it down on a flat and horizontal surface that can provide adequate capacity for the vacuum cleaner weight.**

## Setting to work - connection to the power supply



- **Make sure there is no evident sign of damage to the machine before starting work.**
- **Before plugging the machine into the electrical mains, make sure the voltage rating indicated on the data plate corresponds to that of the electrical mains.**
- **Connect the plug into a socket with a correctly installed ground contact/connection. Make sure that the machine is turned off.**
- **The plugs and connectors of the connection cables must be protected against splashes of water.**
- **Check that for proper connection to the electrical mains.**
- **Use the machine only when the cables that connect to the electricity mains are in perfect condition (damaged cables could lead to electric shocks!).**
- **Regularly check there are no signs of damage, excessive wear, cracks or ageing on the electric cable.**



**When the device is operating, do not:**

- **Crush, pull, damage or tread on the cable that connects to the electrical mains.**
- **Only disconnect the cable from the electrical mains by removing the plug (do not pull the cable).**
- **Only replace the electric power cable with one of the same type as the original: H07 RN-F, The same rule applies if an extension is used.**
- **The cable must be replaced by the manufacturer's Service Centre staff or by equivalent qualified personnel.**

The system safety officers must:

- Prevent any improper use or manoeuvre.
- Make sure that the safety devices are not removed or tampered with.
- Check that all maintenance operations are regularly performed;
- Make sure that no machine part (couplings, holes, etc.) is modified to attach additional devices;
- Make sure that only original Nilfisk spare parts are used.

### NOTE

*The user shall be responsible for ensuring that installation complies with the all relevant local provisions. The equipment must be installed by qualified technicians who have read and understood the instructions herein.*

## Extensions

If an extension cable is used, make sure it is suitable for the power input and protection degree of the machine.

Max power (kW)	3	5	15	22
Minimum section (mm <sup>2</sup> )	2.5	4	10	16
Maximum length (m)	20			
Cable	H07 RN - F			



**ATEX variant: extensions, plugged-in electrical devices and adapters cannot be used when vacuuming flammable dust.**



**Sockets, plugs, cable clamps, connectors and installation of the extension cable must maintain the IP protection degree of the machine, as indicated on the data plate.**



*The machine power socket must be protected by a differential circuit-breaker with surge current limitation, that shuts off the power supply when the current discharged to the ground exceeds 30 mA for 30 msec. or an equivalent protection circuit.*

The machine vacuums liquids and deposits them into the container.

When the machine vacuums liquids it must be equipped with liquid electrical stop.

The liquid stop device stops the vacuuming operation and turns off the machine when the liquid container is full; then it is then necessary to empty the liquid container.



*Never spray water on the machine: this could be dangerous for persons and could short circuit the power supply.*

## Dry applications

[ NOTE ]

*The supplied filters and the bag (if applicable) must be installed correctly.*



*Comply with the safety regulations governing the vacuumed materials.*

## Vacuumping of liquids



*Comply with the safety regulations governing the vacuumed materials.*



- *Make sure the liquid stop device is working correctly before vacuuming liquids.*
- *In case of foam, immediately stop working, turn off the machine and empty the container.*
- *Regularly clean the liquid level limiting device and check to make sure that there are no signs of damage.*
- *Dirty liquid vacuumed up by the machine must be considered conductive.*



*Do not use the machine if the liquid mechanical stop is not installed!  
If it's used without the float, the machine may be seriously damaged.*



*When vacuuming a mix of water and air, take care to avoid overloading the motor of the vacuum unit.*

## Technical data

Parameter	Units of measurement	3707	3707/10	3907	3907 W	3907/18
Voltage	V	230/400/50	230/400/50	230/400/50	230/400/50	230/400/50
Power rating	kW	5.5	7.5	11	11	13
Power rating (EN 60335-2-69)	kW	—	5	6	6	10
Max vacuum	mm H20	3,600	2,500	4,400	3,000	3,000
Maximum air flow rate without hose and reductions	L/m'	8,100	13,500	8,400	15,300	18,600
Maximum air flow rate (m <sup>3</sup> Ø 50 mm hose)	L/m'	—	9,100	8,100	10,500	12,000
Sound pressure level (*)	dB(A)	78	78	78	78	78
Vibration, ah (**)	m/s <sup>2</sup>	≤2.5	≤2.5	≤2.5	≤2.5	≤2.5
Protection	IP	55	55	55	55	55
Insulation	Class	F	F	F	F	F
Container capacity	L	175	175	175	175	175
Longopac® dust bag capacity	L	—	—	—	—	—
Vacuum inlet (diameter)	mm	100	100	100	100	100
Allowed hoses (L)	mm	100	100	100	100	100
Allowed hoses (M-H)	mm	70	70	70	70	70
Primary filter surface (L-M)	m <sup>2</sup>	3.5	3.5	3.5	3.5	5
Cartridge filter surface	m <sup>2</sup>	7	7	7	7	7
Upstream absolute filter surface	m <sup>2</sup>	12	12	12	12	12
Blower absolute filter surface area	m <sup>2</sup>	17	17	17	17	17
Absolute filter efficiency according to MPPS method (EN 1822)	%	99.995 (H14)	99.995 (H14)	99.995 (H14)	99.995 (H14)	99.995 (H14)
Weight	kg	291	305	411	324	360

(\*) Measurement uncertainty KpA < 1.5 dB (A). Noise emission values obtained according to EN-60335-2-69

(\*\*) Total value of vibration output to the operator arm and hand

## Dimensions

Figure 3

Model	3707	3707 C	3707/10	3707/10 C	3907	3907 C	3907W	3907W C	3907/18	3907/18 C
A (mm)	1,600	1,600	1,600	1,600	1,600	1,600	1,600	1,600	1,600	1,600
B (mm)	800	800	800	800	800	800	800	800	800	800
C (mm)	1,810	2,160	1,810	2,160	1,810	2,160	1,810	2,160	1,810	2,160
Weight (kg)	291	310	305	325	310	330	324	345	360	380

### [ NOTE ]

- *Storage conditions:*  
Temperature: -10°C ÷ +40°C  
Humidity: ≤ 85%
- *Operating conditions:*  
Maximum altitude: 800 m  
(Up to 2,000 m with reduced performances)  
Temperature: -10°C ÷ +40°C  
Humidity: ≤ 85%



## Controls and indicators

Figure 4

1. Vacuum gauge
2. Main switch
3. Reverse phase indicator
4. Thermal operation indicator light
5. Electrically powered machine indicator light
6. Phase inverter
7. Electric filter shaker start button
8. Stop button
9. Start button
10. Hour counter
11. Filling level indicator
12. Primary filter shaker knob

## Inspections prior to starting

Figure 5

1. Vacuum inlet

Before starting, check that:

- The filters are installed.
- The closing band is properly tightened.
- The vacuum hose and tools have been correctly fitted into the vacuum inlet (1).
- In case of liquid application, the liquid mechanical stop is properly installed inside the liquid container:
- The bag or safety container is installed, if applicable.



**Do not use the device if the filters are faulty.**

## Starting and stopping



**Before starting the machine, lock the castor brakes**

Figure 6

1. Castor brakes
  2. Main switch
  3. Reverse phase indicator
  4. Electrically powered machine indicator light
  5. Phase inverter
  6. Stop button
  7. Start button
- Turn the main switch (2) to "I" to electrically power the machine.
  - Press the start button (7) to start the machine.
  - Press the stop button (6) to stop the machine.
  - Turn the switch to "0" to turn off the machine.

[ NOTE ]

If the machine does not vacuum any air, the motor rotation direction is wrong. Disconnect the plug from the power socket and turn the phase inverter (5).

## Machines equipped with system for vacuuming liquids

- When the container is full, the liquid mechanical stop turns off the vacuuming; the vacuum unit remains on.
- Do not let the vacuum unit running, after the liquid stop has been activated. Turn it off with the relevant switch.

## Machines equipped with an electrical control panel equipped with phase sequence control relay

- Turn the main switch (2) to "I" to electrically power the machine.
- Press the start button (7) to start the machine.
- Press the stop button (6) to stop the machine.
- Turn the switch to "0" to turn off the machine.

[ NOTE ]

If the machine does not vacuum any air, the motor rotation direction is wrong and reverse phase indicator (3) turns on. Disconnect the plug from the power socket and turn the phase inverter (5).

## Machines equipped with an electrical system preset for start from vacuum inlets

- Turn the main switch (2) to "I" to electrically power the machine.
  - Press the start button (7) to start the machine.
- If the machine is equipped with vacuum inlet sensor, vacuuming will start automatically, after performing the above procedure, when the first inlet will be opened by the operator. The machine will stop two minutes after the last inlet is closed by the operator. To immediately stop the machine press the stop button (6).




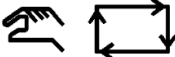





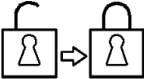
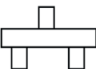
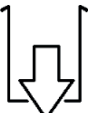










**Too frequent starts of the machine can damage the motor; it is advisable not to modify the tripping time of the sensor located on the vacuum inlets.**

## List of control symbols and indicator lights on the electrical panel

	Agitator-mixer
	Hopper Load
	Container/outlet/bag full
	Container/outlet/bag
	Inlets too simultaneous

GB

	Clogged absolute filter
	Clogged primary filter
	Low compressed air pressure
	Manual-Automatic
	Run-Vacuum
	Product outlet full
	Voltage presence
	Circuit breaker guard
	Filter Cleaning
<b>RESET</b>	Reset
	Safety devices reset
	Exchanger
	Container outlet

	Silo-hopper outlet
	Separator full
	Phase sequence
	Silo-hopper full
	Silo-hopper
	Overtemperature
	Start
	Stop

### Emergency stopping

Turn the switch to "0" to turn off the machine.

GB

## Operation

Figure 7

Vacuum gauge (2): green zone (3), red zone (1)

When using the machine, check the flow control:

- when the machine is operating, the pointer of the vacuum gauge must remain in the green zone (3) to ensure that the speed of the intake air does not drop below the safety value of 20 m/sec;
- If the pointer is in the red zone (1) it means that the speed of the air in the vacuum hose is less than 20 m/s, and that the machine is not operating in optimal conditions. Shake or replace the filter.
- during normal operation conditions, close the vacuum hose, the pointer of the vacuum gauge must switch from the green zone (3) to the red zone (1).



***When the machine is operating, always check that the vacuum gauge pointer remains in the green zone (3). Consult the "Troubleshooting" chapter if faults occur.***



***The air speed in the vacuum hose must not be less than 20 m/s. Condition indicated by the vacuum gauge pointer in the green zone (3).***



***All machines can be used only with hoses whose diameters comply with the specifications in the "Technical Data" table.***



***Consult the "Troubleshooting" chapter if faults occur.***

### At the end of a cleaning session

- Turn off the machine and remove the plug from the socket.
- Wind up the connection cable.
- Empty the container and clean the machine as described in the "Maintenance, cleaning and decontamination" paragraph.
- Wash the container with clean water if aggressive substances have been vacuumed.
- Store the machine in a dry place, out of reach of unauthorised people.
- Lock the castor brakes.
- During transport and when not using the machine, close the vacuum inlet with the relevant plug (if equipped).

# Maintenance, cleaning and decontamination



**Disconnect the machine from its power source before cleaning, servicing, replacing parts or converting it to obtain another version/variant.**

- Carry out only the maintenance operations described in this manual.
- Use only original spare parts.
- Do not modify the machine in any way.

**Failure to comply with these instructions could jeopardize your safety. Moreover, such action would immediately void the EC declaration of conformity/incorporation issued with the machine.**



**For maintenance procedures not described in this manual, please contact the manufacturer's technical support or sales network.**



**To guarantee the safety level of the machine, only original spare parts supplied by the manufacturer should be used.**



**The precautions described below must be taken during all maintenance operations, including cleaning and replacing the primary and absolute filters.**

- To allow the user to carry out the maintenance operations, the machine must be disassembled, cleaned and overhauled as far as is reasonably possible, without causing hazards for the maintenance staff or other people. The suitable precautions include decontamination before disassembling the machine, adequate filtered ventilation of the exhaust air from the room in which it is disassembled, cleaning of the maintenance area, and suitable personal protection.
- The external parts of the machine must be decontaminated by cleaning and vacuuming methods, dedusted or treated with sealant before being taken out of a hazardous zone.
- All parts of the machine must be considered as contaminated when they are removed from the hazardous zone and appropriate actions must be taken to prevent dust from dispersing.
- When maintenance or repair procedure are carried out, all the contaminated elements that cannot be properly cleaned, must be eliminated.
- These elements must be disposed of in sealed bags in accordance with applicable regulations and local laws on the disposal of such material.

- This procedure must also be followed for filter disposal (primary and absolute filters).
- Compartments that are not dust-tight must be opened with suitable tools (screwdrivers, wrenches, etc.) and thoroughly cleaned.
- A check must be carried out by the manufacturer or the personnel of the same at least once a year. For example: Check the air filters to find out whether the air-tightness of the machine has been impaired in any way and make sure that the electric control panel operates correctly.

## Primary filter cleaning with manual system

**Figure 4**

According to the quantity of vacuumed material, if the vacuum gauge pointer (1) goes from the green zone to the red zone, shake the primary filter by turning the lever (12) clockwise/ counterclockwise for at least 5 complete cycles.



**Stop the machine before using the filter shaker. Do not shake the filter with the machine functioning, as this could damage the filter.**

Wait before restarting the machine, to allow the dust to settle. Replace the filter element if the vacuum gauge pointer stays in the red zone even after the filter has been shaken (see "Main and absolute filter disassembly and replacement").

**[ NOTE ]**

If the indicator is still in the red area. The vacuum hose or one of the accessories may be clogged, and not the filter. Clean these parts if this is the case.

## Primary filter cleaning with electric filter shaker

**Figure 4**

According to the quantity of vacuumed material, if the vacuum gauge pointer (1) goes from the green zone to the red zone, shake the primary filter by pressing the electric filter shaker button (7) for 10 ÷ 15 seconds.



**Stop the machine before using the filter shaker. Do not shake the filter with the machine functioning, as this could damage the filter.**

Wait before restarting the machine, to allow the dust to settle. Replace the filter element if the vacuum gauge pointer stays in the red zone even after the filter has been shaken (see "Main and absolute filter disassembly and replacement").

[ NOTE ]

If the indicator is still in the red area. The vacuum hose or one of the accessories may be clogged, and not the filter. Clean these parts if this is the case.

## Primary cartridge filter cleaning with automatic system

Figure 8

1. Filter cleaning solenoid valve 1
2. Filter cleaning solenoid valve 2
3. Filter cleaning solenoid valve 3
4. Filter cleaning solenoid valve 4
5. Cartridge container pressure switch

When it is necessary to vacuum very fine dust continuously without stopping to clean the filters, the Manufacturer provides the machine of a multi-cartridge filtering system.

The unit is equipped with a fully automatic electropneumatic device to alternately clean the filtering cartridges, which guarantees continuous service.

Electric panel, powered with a 24V rating, is complete with cyclic timer to regulate the following times:

**T1** Filter cleaning time

Opening time of the solenoid valve for backwashed air exhaust into the cartridge.

The shorter the time, the more energetic the cleaning action will be.

**T2** Work hold time

Time between one cartridge cleaning operation and the next.

**T3** Time between cleaning cycles

Time between one cleaning cycle and the next.

Check the arrows on the knobs of the timer for the exact regulation.

Replace the filter element if the vacuum gauge pointer stays in the red zone even after the filter has been shaken (see "Main and absolute filter disassembly and replacement").

[ NOTE ]

If the indicator is still in the red area. The vacuum hose or one of the accessories may be clogged, and not the filter. Clean these parts if this is the case.

## Emptying the dust and liquid container



**Before proceeding with these operations, turn off the machine and remove the plug from the power socket. Check the machine filtration class.**

Before emptying the container it is advisable to clean the filter (see "Cleaning the primary filter" paragraph).

Figure 9

- Release the dust container with lever, then remove and empty it.
- Clean the machine as described in the "Maintenance, cleaning and decontamination" paragraph.
- Wash the container with clean water if aggressive substances have been vacuumed.
- Make sure the gasket is in perfect condition and correctly positioned.
- Place the container back in position and secure it again.

[ NOTE ]

*After the cleaning session, leave the machine running for at least 60 seconds before turning it off. Avoid switching on/off too frequently.*

[ NOTE ]

*The filter element will be wet after liquids have been vacuumed. A wet filter element can quickly become clogged if the machine is then used to vacuum dry substances. For this reason, make sure that the filter element is dry or replace it with another one before using the machine for dry materials.*

## Dust Bag

Figure 10

The machine can be equipped with dust collection bag.

In this case, the machine must be equipped with optional accessories (depressor and grid).

If the bag is not installed or is installed incorrectly, this could create health risks for persons exposed.

## Paper Bag and Safe Bag for dust collection

Figure 11

The machine can be equipped with dust collection bag.

In this case, the machine must be equipped with a specific container and a cap on the side.

If the bag is not properly installed, it could create health risks for people exposed.

[ NOTE ]

*The safe bag system is suitable to collect toxic dust to ensure that the user does not come into contact with the product.*

## Longopac® bag for dust collection

Figure 12

The machine can be equipped with dust collection bag. In this case, the material is discharged by gravity when the vacuuming stops. The Longopac® bag can be cut, sealed or closed to the size required.

If the bag is not properly installed, it could create health risks for people exposed.

### Replacement of dust bags



**Before proceeding with these operations, turn off the machine and remove the plug from the power socket.**



- **These operations can only be carried out by trained and qualified personnel who must wear adequate clothing, in compliance with the laws in force.**
- **Take care not to raise dust when this operation is carried out. Wear a P3 protective mask.**
- **In case of hazardous and/or harmful dust, use only the bags recommended by the manufacturer (see "Recommended spare parts").**
- **The bag must only be disposed of by qualified personnel and in compliance with the laws in force.**



**Use only original Nilfisk bags.**



**Only use bags suitable for the machine class you are using.**



**Take care not to raise dust during this operation. Wear a P3 mask and other protective clothing plus protective gloves (DPI) suited to the hazardous nature of the dust collected, refer to the laws in force.**

### How to replace the Dust Bag

Figure 10

- Close the inlet by using the relevant cap (if equipped).
- Release the dust container.
- Remove the dust bag and close it with a clamp, if necessary.
- Place a new bag, taking care to wrap it around the outer wall of the dust container.
- Set the dust container into the machine again.

### How to replace the Paper Bag

Figure 11

- Close the inlet by using the relevant cap (if equipped).
- Release the dust container.
- Remove the bag and close it with the relevant cap (1) as shown in the figure.
- Insert a new bag, making sure the bag inlet is sealed.
- Set the dust container into the machine again.

### How to replace the Safe Bag

Figure 11

- Remove and put the vacuum hose in a safe and dust-free place.
- Close the inlet by using the relevant cap (if equipped).
- Release the dust container.
- Close the Safe Bag by pulling the "guillotine" seal (2).
- Close the plastic bag hermetically using the relevant band (3).
- Use the sticky tape (4) to close the bottom of the plastic bag.
- Remove the relevant connection (5) of the bag from the inlet.
- Insert a new safe bag, making sure the vacuum inlet is well connected to the bag attachment, to grant the sealing.
- Wrap the plastic bag around the dust container external wall.
- Place the dust container in the vacuum cleaner.

### How to remove the Longopac®

Figure 12

- Turn the bag full of dust (1) on itself to obtain a section of coiled bags to be tightened with two clamps (2).
- Place the two clamps at a distance of 50 mm between them, then with a pair of scissors cut between the two clamps.
- Remove the bag full of dust (1) and place the new section of Longopac® (3).

### Main and absolute filter disassembly and replacement



**When the machine is used to vacuum hazardous substances, the filters become contaminated, therefore:**

- **Work with care and avoid spilling the vacuumed dust and/or material;**
- **place the disassembled and/or replaced filter in a sealed plastic bag;**
- **close the bag hermetically;**
- **dispose of the filter in accordance with the laws in force.**



**Filter replacement is a serious matter. The filter must be replaced with one of identical characteristics, filtering surface and category.**

**Otherwise the machine will not operate correctly. Before proceeding with these operations, turn off the machine and remove the plug from the power socket.**



**Before performing these operations, clean the filter as described in the "Maintenance, cleaning and decontamination" paragraph.**



**Take care not to raise dust during this operation. Wear a P3 mask and other protective clothing plus protective gloves (DPI) suited to the hazardous nature of the dust collected, refer to the laws in force.**



**Reassemble with care to avoid trapping your hands between the vacuum unit and the container. Use gloves that provide protection against mechanical risks (EN 388) with a level of protection CAT. II.**



**Do not use the Class H filter again after having removed it from the machine.**

### Primary filter replacement, for machines equipped with manual cleaning system

Figure 14

- Remove the hose (1) from the upper inlet.
- Release the stop (2) and unscrew the filter shaker knob (3).
- Release the two closing hooks (4) and remove the cover (5).
- Lift the filter (6), unscrew the clamp (7) and remove the ring (8).
- Remove the cage (9) and turn the filter upside down.
- Cut the clamps (10) and detach the cage from the filter.
- Fit the filter catch and retention ring of the old filter on to the new one.
- Insert the cage (9) and fix it to the filter by means of the clamps (10) on the bottom of the filter itself.
- Fit the filter into the filtering chamber, then mount the cover (5) and lock it in place with the two fastening latches (4).
- Fit the filter shaker knob and lock it in the lowered position with the stop so that the filter is kept stretched.
- Fit the vacuum hose on the upper inlet.

### Primary filter replacement, for machines equipped with electric filter shaker cleaning system

Figure 15

- Remove the hose (1) from the upper inlet.
- Release the two closing hooks (4) and remove the cover (5).
- Sling the cover and lift it carefully, because the star-shaped filter and the shaking cage are connected to the cover.



**Do not rest the cover-star-shaped filter assembly vertically on the ground, but use suitable supports or rest it sideways, as the weight of the cover can damage the filter and the shaking cage.**

- Lift the filter (6), unscrew the clamp (7) and remove the ring (8).
- Cut the clamps (10) and detach the cage from the filter.
- Fit the filter catch and retention ring of the old filter on to the new one.
- Insert the cage (9) and fix it to the filter by means of the clamps (10) on the bottom of the filter itself.
- Check that:
  - The lever (11) fastened to the drive shaft (12) of the cage (10) must be halfway along its travel in the neutral central position.
  - The connecting rod (13) fastened to the reduction unit (14) must point downwards. Only in this way, when operating the reduction unit (14), the cage (10) will cover an equal travel to the right and left when, without tightening the filter (8). The filter could be torn and the motor of the reduction unit burnt out if this is not done.
- Fit the filter into the filtering chamber, then mount the cover (5) and lock it in place with the two fastening latches (4).



**Before closing the hooks to lock the cover, shake the filtering unit by hand in order to remove any small positioning defects.**

- Fit the vacuum hose on the upper inlet.

## Primary cartridge filter replacement, for machines equipped with automatic cleaning system



**Before performing any operation on the filter assembly, shut off the compressed air supply to the tank and vent off all the air from the tank, through the tap. Stand well back to prevent air from blasting into the face.**

Figure 17

1. Vacuum hose
2. Clamp
3. Cap
4. Release lever
5. Filter ring
6. Cartridge assembly
7. Power supply cable
8. Pneumatic supply connection
9. Junction
10. Connector
11. Tank fastening screws
12. Cartridge fastening screws
13. Cartridges

- Loosen the clamp (2).
- Remove the vacuum hose (1).
- Operate the levers (4).
- Remove the cover (3) and the filter ring (5).
- Disconnect the power supply cable (7) and the compressed air supply from the air intake coupling (8).
- Remove the cartridge assembly (6).
- Disconnect the connectors (10) and the union (9).
- Disassemble the air tank by operating on the screws (11).
- Unlock the fastening devices (12) and lift the cartridges (13), paying attention to the dust on them and place them in a plastic bag.
- Get four cartridges with the same characteristics. These will be supplied with the gasket which must be positioned in the relevant housing on the lower side of the cartridge fastening flange.



**Gasket replacement is of the utmost importance since it must ensure a perfectly tight seal between the filter chamber and cartridge, thus preventing dust from leaking out.**

- Fit the tank back in place by repeating the above operations in reverse order.

## Upstream absolute filter replacement

Figure 18

- Unscrew the knob (1).
- Remove the cover (2).
- Release the filter knob (3), cover the filter (4) with a plastic bag and remove everything.
- Seal the plastic bag hermetically, insert a new filter unit which complies with the laws in force and seal the cover again hermetically.

## Downstream absolute filter replacement

Figure 19

- Unscrew the knob (1).
- Remove the cover (2).
- Release the filter knob (3), cover the filter (4) with a plastic bag and remove everything.
- Seal the plastic bag hermetically, insert a new filter unit which complies with the laws in force and seal the cover again hermetically.

## Separator cleaning and replacement (optional)

Figure 20

### [ NOTE ]

*If there is only a dust deposit on the separator (4) allow the dust to drop through the central hole.*

The separator (4) should first be disassembled in order to be perfectly cleaned:

- Release the closing hooks (1) of the cover (2) and remove the cover.
- Remove the filter.
- Unscrew the two screws (3) and remove it from the container.
- Replace the part if it is excessively worn.
- Reinstall the separator (4).
- Lock it and fix it by means of the two screws (3).
- Fit the filter back in place, close the cover (2) and lock it by means of the two the closing hooks (1).

## Tightness inspection

### Hoses check

Figure 21

Make sure that connecting hoses (1) are in a good condition and correctly fixed.

If the hoses are damaged, broken or badly connected to the unions, they must be replaced.

When sticky materials are treated, check for possible clogging along the hose, in the inlet and on the baffle plate inside the filtering chamber.

To clean, scrape the inlet from the outside to remove deposits.

### Cover tightness check

Figure 22

If the gasket (1) under the cover (4) has become slack, remove the screws (2) that lock the closing hooks (3) in place and allow them to slide downwards until the cover closes perfectly.

Replace the gasket if the tightness is still not optimal.

## Filtering chamber gasket check for machines equipped with dust container

Figure 23

If the gasket (1) between the container and the filtering chamber (3) fails to guarantee tightness:

- Loosen the four screws (2) that lock the filtering chamber (3) against the machine structure.
- Allow the filtering chamber (3) to lower down and tighten the screws (2) once it has reached the tightness position.

If an optimal seal is not yet obtained or if there are tears, cracks, etc., the gasket must be replaced.



## Filtering chamber gasket check for machines equipped with Longopac® system

**Figure 24**

Ensure that the Longopac® bag is tight with the gasket (2). Also check the seal of the gasket positioned on the discharge clapet (1).

The gasket must be replaced if it is torn, cut, etc...

## Disposal

**Figure 25**

The crossed-out wheeled bin symbol on the equipment indicates that used electrical and electronic equipment must be collected and disposed of separately from household waste. The correct disposal of the equipment will help prevent potential negative consequences for the environment and human health.

Electrical and electronic household equipment must be disposed of at the separate collection points in the residence area. Please note that commercial electrical and electronic equipment should be disposed of separately from the municipal waste stream. We will be pleased to inform you about suitable disposal options.

## Wiring diagrams

### Basic machine

**Figure 26**

Name	Code	Description	Q.ty
H1	Z8 39111 + Z8 39113 + Z8 39114	White lamp	1
H2	Z8 39112 + Z8 39113 + Z8 39114	Red lamp	1
KM1	4083901550	Contacteur kW 4 24VAC 1NO	1
	4083901552	Contacteur kW 5.5 24 VAC 1NO	1
	4083901557	Contacteur kW 11 24 VAC	1
KM2	4083901549	Contacteur kW 3 24 VAC 1NC	1
	4083901556	Contacteur kW 7.5 24 VAC	1
KM3	4083901550	Contacteur kW 4 24 VAC 1NC	1
	4083901553	Contacteur kW 5.5 24 VAC 1NC	1
	4083901557	Contacteur kW 11 24 VAC	1
KT1	Z8 39119	Timer S/T 0 - 60 SEC	1
PA	Z8 39109 + Z8 39110	Red button	1
PM	Z8 39107 + Z8 39108	Green button	1
Q1	Z8 39556	32A main switch	1
Q2	Z8 39557	Full inverter 32A	1
Q3	4093901541 + 4083901545	Circuit breaker 11 - 16 A	1
	4093901542 + 4083901545	Circuit breaker 14 - 20 A	1
	Z8 39675 + Z8 39684	Circuit breaker 25 - 32 A	1
TR1	Z8 391051	Transformer 63 VA 400-230/24V	1
M1	4083901595	Line terminal 6mmq S	9
	4083901596	Ground terminal 6mmq S	2
	4083901592	Line terminal 4mmq S	2
	4083901593	Ground terminal 4mmq S	1
	4083901603	Fuse box terminal 15mmq S	2

## Electric filter shaker (SE)

Figure 27

Name	Code	Description	Q.ty
H1	Z8 39111 + Z8 39113 + Z8 39114	White lamp	1
H2	Z8 39112 + Z8 39113 + Z8 39114	Red lamp	1
KM1	4083901550	Contacteur kW 4 24VAC 1NO	1
	4083901552	Contacteur kW 5.5 24 VAC 1NO	1
	4083901557	Contacteur kW 11 24 VAC	1
KM2	4083901549	Contacteur kW 3 24 VAC 1NC	1
	4083901556	Contacteur kW 7.5 24 VAC	1
KM3	4083901550	Contacteur kW 4 24 VAC 1NC	1
	4083901553	Contacteur kW 5.5 24 VAC 1NC	1
	4083901557	Contacteur kW 11 24 VAC	1
KM4	4083901549	Contacteur kW 3 24 VAC 1NC	1
KT1	Z8 39119	Timer S/T 0 - 60 SEC	1
PA	Z8 39109 + Z8 39110	Red button	1
PM	Z8 39107 + Z8 39108	Green button	1
PS1	Z8 39312 + Z8 39108	Yellow button	1
Q1	Z8 39556	32A main switch	1
Q2	Z8 39557	Full inverter 32A	1
Q3	4093901541 + 4083901545	Circuit breaker 11 - 16 A	1
	4093901542 + 4083901545	Circuit breaker 14 - 20 A	1
	Z8 39675 + Z8 39684	Circuit breaker 25 - 32 A	1
Q4	4083901532 + 4083901545	Circuit breaker 0.7 - 1 A	1
	4093901533 + 4083901545	Circuit breaker 1.1 - 1.6 A	1
TR1	Z8 391051	Transformer 63 VA 400-230/24V	1
M1	4083901595	Line terminal 6mmq S	9
	4083901596	Ground terminal 6mmq S	2
	4083901592	Line terminal 4mmq S	2
	4083901593	Ground terminal 4mmq S	1
	4083901603	Fuse box terminal 15mmq S	2

## Phase sequence control relay

Figure 29

Name	Code	Description	Q.ty
H1	Z8 39111 + Z8 39113 + Z8 39114	White lamp	1
H2	Z8 39112 + Z8 39113 + Z8 39114	Red lamp	1
H3	Z8 39314 + Z8 39113 + Z8 39114	Yellow lamp	1
KM1	4083901550	Contacteur kW 4 24VAC 1NO	1
	4083901552	Contacteur kW 5.5 24 VAC 1NO	1
	4083901557	Contacteur kW 11 24 VAC	1
KM2	4083901549	Contacteur kW 3 24 VAC 1NC	1
	4083901556	Contacteur kW 7.5 24 VAC	1
KM3	4083901551	Contacteur kW 4 24 VAC 1NC	1
	4083901553	Contacteur kW 5.5 24 VAC 1NC	1
	4083901557	Contacteur kW 11 24 VAC	1
KT1	Z8 39119	Timer S/T 0 - 60 SEC	1
PA	Z8 39109 + Z8 39110	Red button	1
PM	Z8 39107 + Z8 39108	Green button	1
Q1	Z8 39556	32A main switch	1
Q2	Z8 39557	Full inverter 32A	1
Q3	4093901541 + 4083901545	Circuit breaker 11 - 16 A	1
	4093901542 + 4083901545	Circuit breaker 14 - 20 A	1
	Z8 39675 + Z8 39684	Circuit breaker 25 - 32 A	1
SF1	Z8 391120	Phase sequence relay 180-600 V E	1
TR1	Z8 391051	Transformer 63 VA 400-230/24V	1
M1	4083901595	Line terminal 6mmq S	9
	4083901596	Ground terminal 6mmq S	2
	4083901592	Line terminal 4mmq S	2
	4083901593	Ground terminal 4mmq S	1
	4083901603	Fuse box terminal 15mmq S	2

GB

**Starting form vacuum inlets (MS)**

**Figure 30**

Name	Code	Description	Q.ty
H1	Z8 39111 + Z8 39113 + Z8 39114	White lamp	1
H2	Z8 39112 + Z8 39113 + Z8 39114	Red lamp	1
H3	Z8 39314 + Z8 39113 + Z8 39114	Yellow lamp	1
KM1	Z8 39281 + Z8 39731	Contactora kW 4 24VAC 1NO	1
	Z8 391005 + Z8 39791	Contactora kW 5.5 24 VAC 1NO	1
	Z8 39102 + Z8 39366 + Z8 39731	Contactora kW 11 24 VAC	1
KM2	Z8 391006	Contactora kW 3 24 VAC 1NC	1
	Z8 391007 + Z8 39367	Contactora kW 7.5 24 VAC	1
KM3	4083901387	Contactora kW 4 24 VAC 1NC	1
	Z8 391008	Contactora kW 5.5 24 VAC 1NC	1
	Z8 39102 + Z8 39367	Contactora kW 11 24 VAC	1
KM4	Z8 391006	Contactora kW 3 24 VAC 1NC	1
KT1	Z8 39119	Timer S/T 0 - 60 SEC	1
KT2	Z58 39415 + Z8 39118	Timer 1S 10MIN 24VAC	1
PA	Z8 39109 + Z8 39110	Red button	1
PM	Z8 39107 + Z8 39108	Green button	1
PS1	Z8 39312 + Z8 39108	Yellow button	1
Q1	Z8 39556	32A main switch	1
Q2	Z8 39557	Full inverter 32A	1
Q3	Z8 39014 + Z8 39726	Circuit breaker 11 - 16 A	1
	Z8 39535 + Z8 39726	Circuit breaker 14 - 20 A	1
	Z8 39675 + Z8 39684	Circuit breaker 25 - 32 A	1
TR1	Z8 391051	Transformer 63 VA 400-230/24V	1
M1	Z8 39120	Line terminal 6mmq S	17
	Z8 39121	Ground terminal 6mmq S	4
	Z8 39244	Fuse box terminal 15mmq S	2
XC1	Z8 39345 + Z8 39346 + Z8 39186 + Z8 39187	3P + T Connector	1

**Capacitive sensor (SC)**












**Figure 31**

Name	Code	Description	Q.ty
AL1	Z58 39783	3A stabilized rectifier	1
H1	4083901794 + 4083901811 + 4083901796	White lamp	1
H2	4083901795 + 4083901811 + 4083901796	Red lamp	1
H3	4083901799 + 4083901811 + 4083901796	Yellow lamp	1
H4	4083901799 + 4083901811 + 4083901796	Yellow lamp	1
KM1	4083901550	Contactora kW 4 24VAC 1NO	1
	4083901552	Contactora kW 5.5 24 VAC 1NO	1
	4083901557	Contactora kW 11 24 VAC	1
KM2	4083901549	Contactora kW 3 24 VAC 1NC	1
	4083901556	Contactora kW 7.5 24 VAC	1
KM3	4083901551	Contactora kW 4 24 VAC 1NC	1
	4083901553	Contactora kW 5.5 24 VAC 1NC	1
	4083901557	Contactora kW 11 24 VAC	1
KM4	4083901549	Contactora kW 3 24 VAC 1NC	1
K1	Z8 39211 + Z8 39118	24VDC Relay	1
KT1	Z8 39119	Timer S/T 0 - 60 SEC	1
PA	Z8 39109 + Z8 39110	Red button	1
PM	Z8 39107 + Z8 39108	Green button	1
PS1	4083901798 + 4083901811 + 4083901791	Yellow button	1
Q1	Z8 39556	32A main switch	1
Q2	Z8 39557	Full inverter 32A	1
Q3	4093901541 + 4083901545	Circuit breaker 11 - 16 A	1
	4093901542 + 4083901545	Circuit breaker 14 - 20 A	1
	Z8 39675 + Z8 39684	Circuit breaker 25 - 32 A	1
Q4	4083901532 + 4083901545	Circuit breaker 0.7 - 1 A	1
	4083901533 + 4083901545	Circuit breaker 1.1 - 1.6 A	1
TR1	Z8 391051	Transformer 63 VA 400-230/24V	1
M1	4083901595	Line terminal 6mmq S	9
	4083901596	Ground terminal 6mmq S	2
	4083901592	Line terminal 4mmq S	2
	4083901593	Ground terminal 4mmq S	1
	4083901603	Fuse box terminal 15mmq S	2

**GB**

## Recommended spare parts

The following is a list of spare parts that should be kept ready at hand in order to speed up maintenance operations. Refer to the manufacturer's spare parts catalogue when ordering spare parts.

	Name	Model	
		Standard	Filter "M"
	Standard filter	Z8 17081	Z8 17246
	Cartridge filter	Z8 33140	Z8 33258
	Filter ring gasket	Z8 17027	
	Filter clamp	Z8 18081	
	Upstream absolute filter	Z8 17264	
	Downstream absolute filter	Z8 17093	
	Dust bag	Z8 40100	
	Paper Bag (5 pcs)	81584000	
	Safe bag	4084001469	
	Longopac®	4084000956	
	Filter replacement bag kit	-	

# Troubleshooting

Problem	Cause	Remedy
The vacuum cleaner suddenly stops	Clogged primary filter	Shake the filter. Replace it if necessary
	Clogged vacuum hose	Check the vacuum hose and clean it
	Circuit breaker activation	Check the setting. Check the motor electrical input. Contact an authorized Service Centre if necessary.
Dust leaks from the vacuum cleaner	The filter is torn	Replace it with another of identical type
	Inadequate filter	Replace it with another of a suitable category and check
The vacuum cleaner blows instead of vacuuming	Incorrect connection to the electrical mains	Operate on the reverse phase selector
Electrostatic current on the vacuum cleaner	Missing or inefficient grounding	Check all ground connections. Especially check the inlet. Lastly, the hose must be strictly antistatic.

**GB**

# Table des matières

<b>Mode d'emploi .....</b>	<b>2</b>
Sécurité de l'opérateur .....	2
Informations générales sur l'utilisation de la machine .....	2
Utilisations prévues .....	2
Utilisations inappropriées .....	2
Versions et variantes de fabrication .....	3
Recommandations générales.....	3
Risque résiduel.....	3
Déclaration CE de conformité .....	4
<b>Description de la machine.....</b>	<b>5</b>
Composants de la machine et plaques .....	5
Options de transformation .....	5
Accessoires .....	5
Emballage et déballage.....	5
Déballage, manutention, emploi et stockage .....	6
Mise en service - raccordement au réseau d'alimentation électrique .....	6
Rallonges .....	6
Aspiration de substances sèches.....	7
Aspiration de liquides .....	7
Caractéristiques techniques .....	8
Dimensions.....	8
Commandes et indicateurs.....	9
Contrôles avant la mise en marche.....	9
Mise en marche et arrêt .....	9
Liste des symboles de commande et témoins du tableau électrique .....	9
Arrêt d'urgence .....	10
Fonctionnement.....	11
À la fin du nettoyage.....	11
<b>Entretien, nettoyage et décontamination .....</b>	<b>12</b>
Nettoyage du filtre primaire avec système manuel .....	12
Nettoyage du filtre primaire avec le secoueur de filtre électrique.....	12
Nettoyage du filtre à cartouche primaire avec système automatique.....	13
Vidange de la cuve à poussière et liquides .....	13
Sac à poussière.....	13
Sac en papier et Safe Bag pour l'aspiration des poussières.....	13
Sac Longopac® pour l'aspiration des poussières .....	14
Mode de remplacement des sacs à poussière .....	14
Démontage et remplacement des filtres principal et absolu.....	14
Nettoyage et remplacement du cyclone (optionnel).....	16
Contrôle des étanchéités.....	16
Mise au rebut.....	17
Schémas électriques .....	17
<b>Pièces détachées conseillées .....</b>	<b>20</b>
<b>Dépannage .....</b>	<b>21</b>

# Mode d'emploi

Lire les instructions du mode d'emploi et observer les avertissements importants de sécurité repérés par la mention **ATTENTION !**

## Sécurité de l'opérateur

### ! ATTENTION !



Avant de mettre la machine en service, lire absolument les instructions d'utilisation et les garder à portée de main pour pouvoir les consulter en cas de besoin.

L'utilisation de la machine est réservée exclusivement au personnel expérimenté, formé et expressément chargé du fonctionnement.

Avant l'utilisation, les opérateurs doivent être instruits et formés à l'utilisation de la machine et des substances pour lesquelles il doit être utilisé, y compris la méthode sûre d'évacuation et d'élimination de la matière recueillie.

### ! ATTENTION !

Cette machine ne doit pas être utilisée par des personnes (y compris des enfants) présentant des troubles psychiques, sensoriels ou mentaux ou ayant un degré d'instruction et de connaissance insuffisant, à moins qu'ils soient sous la surveillance d'une personne compétente dans l'emploi ou le maniement sécurisé de la machine.

Les enfants doivent être surveillés afin qu'ils ne jouent pas avec l'aspirateur.

### ! ATTENTION !

Avant d'utiliser la machine s'assurer que toute condition de danger a été éliminée et informer les responsables préposés de toute irrégularité éventuelle de fonctionnement.

S'assurer que toutes les protections et les dispositifs de sécurité sont à leur place et efficaces.

Les interventions de réparation doivent être effectuées la machine à l'arrêt, débranchée de l'alimentation électrique et pneumatique. Ne pas effectuer aucune intervention de réparation sans autorisation préalable.

### ! ATTENTION !

Tout changement apporté par l'utilisateur sans l'autorisation explicite du fabricant rend la garantie caduque et exonère le fabricant de toutes responsabilités en cas de dommages causés par des produits défectueux.

## Informations générales sur l'utilisation de la machine

L'utilisation de la machine est soumise aux normes internationales en vigueur.

En plus des instructions du mode d'emploi et des règlements en vigueur dans le Pays où il est utilisé, pour la prévention des accidents il est nécessaire d'observer les règles techniques pour un travail sûr et correct (Législation relative à la sécurité sur le lieu de travail, Directive Communautaire 89/391/CE et suivant).

Éviter tout travail pouvant porter atteinte à la sécurité des personnes, des choses et de l'environnement.

Observer les informations et les prescriptions de sécurité contenues dans ce manuel d'instructions.

## Utilisations prévues

Cet appareil convient pour l'emploi commercial, par exemple dans des hôtels, des écoles, des hôpitaux, des usines, des magasins, des bureaux, des résidences, pour l'emploi en location et de toute manière pour des emplois différents du simple usage domestique.

Cet appareil convient pour les travaux de nettoyage et de collecte de matières solides en lieux couverts et à ciel ouvert.

La machine a été conçue pour être utilisée par un seul opérateur.

Cet appareil comprend une unité d'aspiration précédée d'un filtre à l'aspiration et munie d'une cuve pour la collecte des déchets aspirés.

## Utilisations inappropriées

### ! ATTENTION !

Sont formellement interdits :

- L'utilisation en plein air en cas de précipitations atmosphériques.
- L'utilisation de l'appareil sur des surfaces non planes et non horizontales.
- L'utilisation sans l'unité filtrante prévue par le fabricant.
- L'utilisation avec la bouche et/ou le tuyau d'aspiration tournés vers le corps humain.
- L'utilisation sans couverture de l'unité d'aspiration.
- L'utilisation sans avoir installé la cuve à poussières.
- L'utilisation sans les abris, les protections et les dispositifs de sécurité installés par le fabricant.
- L'utilisation du convoyeur en bouchant partiellement ou totalement les prises d'air de refroidissement des composants intérieurs.



**! ATTENTION !****Sont formellement interdits :**

- *L'utilisation de la machine couverte par des toiles en plastique ou en tissu.*
- *L'utilisation avec les bouches d'échappement d'air complètement ou partiellement fermées.*
- *L'utilisation dans des endroits exigus, qui ne permettent pas l'échange d'air.*
- *L'aspiration de liquides avec machines non munis de systèmes originaux d'arrêt spécifiques.*
- *L'aspiration des matériaux suivants :*
  1. *Matières ardentes (braises, cendres chaudes, cigarettes allumées, etc.).*
  2. *Flammes libres.*
  3. *Gaz combustibles.*
  4. *Liquides inflammables, combustibles agressifs (essence, solvants, acides, solutions alcalines, etc.).*
  5. *Poussières/substances et/ou mélanges explosifs et à allumage spontané (poussières de magnésium ou d'aluminium, etc.).*

**REMARQUE :** *Tout ce qui a été mentionné ci-dessus n'inclut pas l'utilisation dolosive et cette dernière est absolument interdite.*

**Recommandations générales****! ATTENTION !****En cas d'urgence :**

- *Incident*
- *Panne*
- *Rupture du filtre*
- *Incendie*
- *etc.*

*Couper l'alimentation électrique de la machine et demander l'intervention de personnel spécialisé.*

*Si l'utilisateur entre en contact avec le produit aspiré, vérifier les avertissements indiqués dans la fiche technique de sécurité du produit même, qui doit être mise à disposition par l'employeur.*

**[ REMARQUE ]**

*Vérifier les substances admises et la zone de travail en cas de machine en version liquides.*

**! ATTENTION !**

*Les machines ne doivent pas être utilisées ou stockées en plein air ou en présence d'humidité. Seules les versions à contrôle de niveau peuvent être utilisées pour aspirer des liquides, dans le cas contraire elles peuvent être utilisées uniquement pour aspirer à sec.*

**! ATTENTION !****Version pour liquides.**

*En cas de sortie de mousse ou de liquide, éteindre immédiatement la machine, débrancher la fiche et demander l'intervention de personnel spécialisé.*

**[ REMARQUE ]**

*Ne pas utiliser ces appareils dans des milieux corrosifs.*

**Versions et variantes de fabrication****Variantes HEPA**

Cette machine peut être dotée d'un filtre à l'aspiration (HEPA). Les procédures d'entretien et de vidange, y compris le retrait de la cuve à poussières, doivent être confiées exclusivement à du personnel agréé, qui doit porter un habillement protecteur. Ne pas faire fonctionner sans système de filtration complet.

**! ATTENTION !****Cette machine ne convient pas pour aspirer les poussières dangereuses.**

- *En cas de poussières nocives pour la santé, s'adresser aux autorités nationales préposées à la santé et la sécurité, et respecter les normes nationales en vigueur pendant l'emploi et l'élimination.*
- *Les substances radio-actives ne font par partie par définition du type de poussières nocives pour la santé, décrites plus haut.*

**Variantes ATEX****[ REMARQUE ]**

*Pour ces variantes contacter le réseau commercial du constructeur. Voir les instructions du mode d'emploi « ATEX » pour les convoyeurs en version ATEX.*

Le constructeur fabrique des machines adaptées aux atmosphères potentiellement explosives. Ces variantes sont construites conformément aux directives et normes en vigueur. Les instructions supplémentaires relatives sont fournies avec la machine.

**Risque résiduel**

Après avoir pris en considération les risques présents durant toutes les phases de fonctionnement de la machine, des mesures nécessaires ont été adoptées afin d'éliminer les risques pour les opérateurs, dans la mesure du possible, et/ou afin de limiter ou réduire les risques dus à des dangers ne pouvant pas être totalement éliminés à la source.

Durant les opérations et/ou l'entretien, les opérateurs sont exposés à certains risques résiduels qui, en raison de la nature même des opérations, ne peuvent pas être complètement éliminés. L'installateur est donc responsable de fournir des informations supplémentaires et/ou des signaux de danger en fonction de l'emplacement d'installation de la machine et des matières traitées.

■ Dangers électriques encourus durant l'entretien



**DANGER !**

*Risque d'électrocution en cas d'accès aux composants électriques durant l'entretien sans avoir désactivé l'alimentation électrique.*



**INTERDICTION**

*Il est interdit de travailler sur les composants électriques avant d'avoir débranché la machine ou ses pièces de la ligne électrique.*



**OBLIGATION**

*Les opérations d'entretien électrique doivent être réalisées par du personnel qualifié. Réaliser les contrôles sur les composants électriques comme indiqué dans le manuel.*

■ Risques liés à la présence d'une température élevée résiduelle après l'arrêt de l'unité d'aspiration.

Au cours des opérations d'entretien et de nettoyage, l'opérateur peut être amené, alors que la machine est à l'arrêt, à être en contact avec des pièces de l'unité d'aspiration dont la température en surface est élevée. Des signaux d'avertissement spécifiques placés dans des points stratégiques indiquent les risques dus à la présence de surfaces chaudes et l'obligation, pour l'utilisateur, de porter un équipement de protection personnelle et, en particulier, des gants de protection.

Les pièces potentiellement chaudes (températures élevées) sont identifiées comme suit :



**LE PORT DE GANTS est OBLIGATOIRE**



**ATTENTION TEMPÉRATURES DANGEREUSES**

**Déclaration CE de conformité**

Chaque machine est accompagnée de sa Déclaration CE de conformité. Voir fac-similé à la fig. 32.

**[ REMARQUE ]**

**F**

*La Déclaration de Conformité est un document de la plus haute importance qui doit être conservée avec le plus grand soin pour être disponible en cas de demande des Organismes de contrôle.*

# Description de la machine

## Composants de la machine et plaques

Figure 1

1. Plaque d'identification :  
Code du modèle, numéro de série, marquage CE, année de fabrication, poids (kg).
2. Cuve à poussières
3. Levier d'étrier de fermeture
4. Interrupteur général
5. Levier de décrochage cuve à poussières
6. Bouche d'aspiration
7. Bouchon de fermeture de la cuve latérale
8. Bouches d'échappement d'air
9. Plaque d'interdiction Attire  
l'attention de l'opérateur en l'avertissant de la nécessité de secouer le filtre seulement avec la machine éteinte (voir aussi le paragraphe « Secouage du filtre primaire »).
10. Plaque du tableau sous tension  
Signale la mise sous tension indiquée sur la plaque à l'intérieur du tableau.
11. Plaque d'interdiction (tension)
12. Sac Longopac

Pour cette raison l'accès au tableau doit être permis uniquement au personnel expressément autorisé qui, avant d'accéder aux composants électriques, doit toujours couper l'alimentation à la machine en mettant l'interrupteur général (4) sur la position 0- (off) et débrancher la fiche de la prise de courant.

Cette machine produit un flux d'air fort qui est aspiré par la bouche d'aspiration (6) et est émis par le système d'échappement (8).

Avant de démarrer la machine, insérer le tuyau d'aspiration dans la bouche spécial et monter l'accessoire adapté au travail à effectuer sur l'extrémité du tuyau ; consulter le catalogue des accessoires ou se référer au Service Après-Vente du fabricant. Le diamètre des tuyaux autorisés est indiqué dans le tableau des caractéristiques techniques.

La machine est équipée d'un filtre primaire qui permet le fonctionnement de la plupart des applications. En plus du filtre primaire qui retient les poussières les plus communes, un filtre secondaire (filtre absolu) peut être installé.

Cette machine est dotée de déflecteur interne qui, en imprimant un mouvement circulaire aux substances aspirées, favorise leur retombée dans la cuve.

## Options de transformation

Différents types d'option de transformation de la machine sont disponibles :

Sur demande, la machine peut être muni de jeux en option déjà installés. Toutefois, ils peuvent également être installés ultérieurement.

Pour informations, veuillez contacter le réseau commercial.

Les instructions décrivant le mode d'installation des jeux en option, leur modes de fonctionnement et d'entretien sont fournis avec ces jeux.



**Utiliser uniquement des options d'origine fournies et agréées.**

## Accessoires

Plusieurs accessoires sont disponibles ; veuillez consulter le catalogue des accessoires du constructeur.



**Utiliser uniquement des accessoires d'origine fournis et agréés par le constructeur.**

## Emballage et déballage

Le produit envoyé a été soigneusement contrôlé avant la livraison au commissionnaire de transport.

Au moment de la réception de la machine, contrôler les dommages éventuels subis pendant le transport. Dans ce cas, adresser immédiatement une réclamation au transporteur.

Éliminer les matériaux de l'emballage conformément à la législation en vigueur.

Figure 2

Modèle	A (mm)	B (mm)	C (mm)	kg (*)
3707	1 700	900	1 950	319
3707 C	1 700	900	2 300	340
3707/10	1 700	900	1 950	333
3707/10 C	1 700	900	2 300	350
3907	1 700	900	1 950	338
3907 C	1 700	900	2 300	360
3907W	1 700	900	1 950	352
3907W C	1 700	900	2 300	370
3907/18	1 700	900	1 950	380
3907/18 C	1 700	900	2300	400

(\*) Poids avec emballage

## Déballage, manutention, emploi et stockage

Pour déballer l'unité d'aspiration, retirer les supports avec un marteau et un tournevis.

Retirer également les dispositifs de fixation placés par le fabricant lors de l'emballage, à l'aide d'outils appropriés.

Débloquer les freins des roues et retirer la machine de la plateforme de support, en utilisant une rampe qui peut fournir une capacité adéquate, et en conduisant l'aspirateur par la poignée.

Travailler sur des surfaces plates et horizontales.

La portée du plan d'appui sur lequel repose la machine doit être adaptée à son poids.

En cas d'utilisation à poste fixe, prévoir un grand espace autour de l'appareil de façon à se déplacer librement et à permettre aux opérateurs d'effectuer les opérations d'entretien sans difficultés.



*Le fabricant décline toutes responsabilités en cas de dégâts causés à la machine pendant le levage, si l'on n'utilise pas l'équipement de levage fourni par le fabricant.*



*Lorsque plusieurs plateformes de support sont prévues, la plateforme de support sur laquelle la machine est ancrée doit être manipulée à l'aide d'un chariot élévateur qui peut fournir une capacité suffisante. Déballer ensuite la machine en la déposant sur une surface plane et horizontale qui peut fournir une capacité suffisante pour le poids de l'aspirateur.*

## Mise en service - raccordement au réseau d'alimentation électrique



- Avant la mise en service, s'assurer qu'il n'y a aucun signe de dommage à la machine.
- Avant de brancher la machine au réseau, s'assurer que la tension indiquée sur la plaque correspond à celle du réseau.
- Brancher la fiche du câble de connexion dans une prise avec contact / raccordement de mise à la terre installé correctement. S'assurer que la machine est éteinte.
- Les fiches et les connecteurs des câbles de connexion au réseau doivent être protégés contre les éclaboussures d'eau.
- Contrôler si le branchement au réseau électrique est correct.
- N'utiliser que des machines dont les câbles de connexion au réseau électrique sont en parfait état (si le câble est endommagé, il y a risque d'électrocution !).
- Vérifier régulièrement l'absence de dommages et de signes d'usure, déchirures ou vieillissement du câble de branchement au réseau.



**Pendant le fonctionnement éviter de :**

- Piétiner, écraser, tirer ou endommager le câble de connexion au réseau électrique.
- Débrancher le câble simplement en retirant la fiche (ne pas tirer sur le câble électrique).
- En cas de remplacement du câble d'alimentation électrique, le remplacer par un câble d'origine du même type : H07 RN-F. la même règle est valable si l'on utilise une rallonge.
- Le câble d'alimentation doit être remplacé par le Service après-vente du constructeur ou par du personnel qualifié équivalent.

Les responsables de la sécurité du système doivent :

- Prévenir toute utilisation ou manœuvre inappropriée.
- Vérifier que les dispositifs de sécurité n'ont pas été retirés ou déjoués.
- Contrôler que toutes les opérations d'entretien sont régulièrement accomplies ;
- Vérifier qu'aucune pièce de la machine (raccords, orifices, etc.) n'a été modifiée pour y fixer des dispositifs supplémentaires ;
- Vérifier que seuls des pièces détachées d'origine Nilfisk sont utilisées.

### REMARQUE

*L'utilisateur sera responsable de la conformité de l'installation à toutes les dispositions légales en vigueur au niveau local. La machine doit être installée par un technicien qualifié ayant lu et compris les instructions de ce manuel.*

## Rallonges

Si l'on utilise une rallonge, faire attention à la section qui doit être adaptée au courant absorbé et au degré de protection de la machine.

P. max (kW)	3	5	15	22
Section minimum (mm <sup>2</sup> )	2.5	4	10	16
Longueur maximum (m)	20			
Câble	H07 RN - F			



*Variante ATEX : quand on aspire des poussières inflammables, on ne peut pas utiliser de rallonges, ni de dispositifs électriques à brancher, ni d'adaptateurs.*



*Les prises, les fiches, les serre-câbles, les connecteurs et la pose du câble de la rallonge doivent être tels à maintenir le degré de protection IP indiqué sur la plaque de la machine.*

**ATTENTION !**

*La prise d'alimentation de la machine doit être protégée par un disjoncteur différentiel à limitation du courant de défaut, qui coupe l'alimentation quand le courant dispersé vers la terre dépasse les 30 mA pendant 30 ms, ou par un circuit de protection équivalent.*

La machine aspire les liquides et les dépose à l'intérieur de la cuve.

Lorsque l'appareil aspire du liquide, il doit être équipé d'un arrêt électrique des liquides.

Le dispositif d'arrêt des liquides bloque l'aspiration et arrête la machine quand la cuve de récupération de liquide est pleine. Il est alors nécessaire vidanger la cuve à liquides.

**ATTENTION !**

*Ne jamais pulvériser d'eau sur la machine : ceci est dangereux pour les personnes et risque de créer un court-circuit de l'alimentation.*

## Aspiration de substances sèches

[ REMARQUE ]

*Les filtres fournis et le sac de collecte, s'ils sont prévus, doivent être mis en place correctement.*

**ATTENTION !**

*Respecter les consignes de sécurité relatives aux matières aspirées.*

## Aspiration de liquides

**ATTENTION !**

*Respecter les consignes de sécurité relatives aux matières aspirées.*

**ATTENTION !**

- *Avant d'aspirer des liquides, vérifier le fonctionnement du dispositif d'arrêt des liquides.*
- *En cas de formation de mousse, arrêter immédiatement le travail, arrêter la machine et vider la cuve.*
- *Nettoyer régulièrement le dispositif de limitation du niveau des liquides et contrôler qu'il n'y a pas de signes de dégâts.*
- *Le liquide encrassé recueilli par l'appareil pour l'aspiration d'eau doit être considéré comme conducteur.*

**ATTENTION !**

*Ne pas utiliser la machine si l'arrêt mécanique des liquides n'est pas monté !  
L'emploi sans flotteur peut provoquer de graves dégâts à la machine.*

**ATTENTION !**

*Veiller à aspirer un mélange d'air et de liquide pour éviter la surcharge du moteur de l'unité d'aspiration.*

## Caractéristiques techniques

Paramètre	Unités de mesure	3707	3707/10	3907	3907 W	3907/18
Tension	V	230/400/50	230/400/50	230/400/50	230/400/50	230/400/50
Puissance	Kw	5.5	7.5	11	11	13
Puissance (EN 60335-2-69)	Kw	—	5	6	6	10
Dépression maxi	mm H20	3 600	2 500	4 400	3 000	3 000
Débit d'air maximum sans tuyau ni réductions	L/m'	8 100	13 500	8 400	15 300	18 600
Débit d'air maxi (tuyau Ø 50 mm m³)	L/m'	—	9 100	8 100	10 500	12 000
Niveau de pression sonore (*)	dB(A)	78	78	78	78	78
Vibrations, ah (**)	m/s²	≤2.5	≤2.5	≤2.5	≤2.5	≤2.5
Protection	IP	55	55	55	55	55
Isolation	Classe	F	F	F	F	F
Capacité de la cuve	L	175	175	175	175	175
Contenance du sac à poussière Longopac®	L	—	—	—	—	—
Bouche d'aspiration (diamètre)	mm	100	100	100	100	100
Tuyaux autorisés (L)	mm	100	100	100	100	100
Tuyaux autorisés (M-H)	mm	70	70	70	70	70
Surface filtre primaire (L – M)	m²	3.5	3.5	3.5	3.5	5
Surface filtres à cartouche	m²	7	7	7	7	7
Surface filtre absolu à l'aspiration	m²	12	12	12	12	12
Surface du filtre absolu en soufflage	m²	17	17	17	17	17
Efficacité filtre absolu selon la méthode MPPS (EN 1822)	%	99,995 (H14)	99,995 (H14)	99,995 (H14)	99,995 (H14)	99,995 (H14)
Poids	kg	291	305	411	324	360

(\*) Incertitude de mesures KpA <1,5 dB(A). Valeur d'émissions sonores conformes à EN-60335-2-69

(\*\*) Valeur totale d'émission de vibrations auxquelles sont soumis le bras et la main de l'opérateur

## Dimensions

Figure 3

Modèle	3707	3707 C	3707/10	3707/10 C	3907	3907 C	3907W	3907W C	3907/18	3907/18 C
A (mm)	1 600	1 600	1 600	1 600	1 600	1 600	1 600	1 600	1 600	1 600
B (mm)	800	800	800	800	800	800	800	800	800	800
C (mm)	1 810	2 160	1 810	2 160	1 810	2 160	1 810	2 160	1 810	2 160
Poids (kg)	291	310	305	325	310	330	324	345	360	380

### [ REMARQUE ]

- Conditions de stockage :  
Température : -10°C ÷ +40°C  
Humidité : ≤ 85%
- Conditions de fonctionnement :  
Altitude maximum : 800 m  
(Jusqu'à 2 000 m avec performances réduites)  
Température : -10°C ÷ +40°C  
Humidité : ≤ 85%

## Commandes et indicateurs

Figure 4

1. Vacuomètre
2. Interrupteur général
3. Indicateur de phase inverse
4. Indicateur lumineux d'interventions des thermistances
5. Indicateur lumineux de machine alimentée électriquement
6. Inverseur de phase
7. Bouton d'actionnement du secoueur de filtre électrique
8. Bouton d'arrêt
9. Bouton de démarrage
10. Compteur horaire
11. Indicateur visuel du niveau de remplissage
12. Pommeau de secouage du filtre primaire

## Contrôles avant la mise en marche

Figure 5

1. Bouche d'aspiration

Avant de démarrer, contrôler :

- Que les filtres sont en place.
- Que l'étrier de fermeture est bien serré.
- Que le tuyau d'aspiration et les accessoires sont correctement insérés dans la aspiration bouche d'aspiration (1).
- en cas d'aspiration de liquides, que l'arrêt mécanique des liquides est installé correctement à l'intérieur de la cuve à liquides :
- la présence du sac ou de la cuve de récupération, s'ils sont prévus.



**Ne pas utiliser l'appareil si les filtres sont défectueux.**

## Mise en marche et arrêt



**Avant de démarrer la machine, bloquer les freins des roues**

Figure 6

1. Freins de blocage des roues
  2. Interrupteur général
  3. Indicateur de phase inverse
  4. Indicateur lumineux de machine alimentée électriquement
  5. Inverseur de phase
  6. Bouton d'arrêt
  7. Bouton de démarrage
- Placer l'interrupteur général (2) sur « I » pour alimenter électriquement la machine.
  - Pousser sur le bouton Start (7) pour mettre la machine en marche.
  - Pousser sur le bouton Stop (6) pour arrêter la machine.
  - Placer l'interrupteur sur « 0 » pour éteindre la machine.

### [ REMARQUE ]

Si la machine n'aspire pas d'air, le sens de rotation du moteur est incorrect.  
Débrancher la fiche de la prise de courant et tourner l'inverseur de phase (5).

## Machines équipées du système d'aspiration des liquides

- Lorsque la cuve est pleine, l'arrêt mécanique des liquides coupe l'aspiration ; l'unité d'aspiration reste allumée.
- Ne pas laisser tourner l'unité d'aspiration après l'activation de l'arrêt des liquides. L'éteindre avec l'interrupteur prévu à cet effet.

## Machines équipées d'un boîtier électrique de commande doté d'un relais de contrôle des séquences des phases

- Placer l'interrupteur général (2) sur « I » pour alimenter électriquement la machine.
- Pousser sur le bouton Start (7) pour mettre la machine en marche.
- Pousser sur le bouton Stop (6) pour arrêter la machine.
- Placer l'interrupteur sur « 0 » pour éteindre la machine.

### [ REMARQUE ]

Si la machine n'aspire pas d'air, le sens de rotation du moteur est incorrect et l'indicateur de phase inverse (3) s'allume.  
Débrancher la fiche de la prise de courant et tourner l'inverseur de phase (5).

## Machines équipées d'un système électrique prédéfini pour le démarrage depuis les bouches d'aspiration

- Placer l'interrupteur général (2) sur « I » pour alimenter électriquement la machine.
- Pousser sur le bouton Start (7) pour mettre la machine en marche.

Si la machine est équipée d'un capteur de las bouches d'aspiration, l'aspiration commencera automatiquement, après avoir effectué la procédure ci-dessus, lorsque la première bouche sera ouverte par l'opérateur.

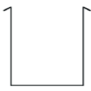




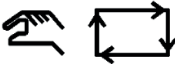




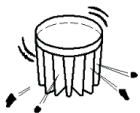
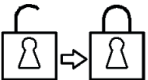
La machine s'arrêtera deux minutes après la fermeture de la dernière bouche par l'opérateur. Pour arrêter immédiatement la machine, appuyer sur l'interrupteur d'arrêt (6).

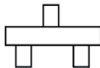

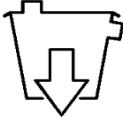









**Des démarrages trop fréquents de la machine peuvent endommager le moteur ; il est conseillé de ne pas modifier le temps de déclenchement du capteur situé sur las bouches d'aspiration.**

## Liste des symboles de commande et témoins du tableau électrique

	Agitateur-mélangeur
	Chargement de la trémie
	Cuve/vidange/sac rempli

	Cuve/vidange/sac
	Trop grande simultanéité des embouts
	Filtre absolu colmaté
	Filtre primaire colmaté
	Basse pression de l'air comprimé bar/psi
	Manuel-Automatique
	Marche-Aspiration
	Manchon rempli
	Présence de tension
	Protection coupe-circuit
	Nettoyage du filtre
<b>RESET</b>	Réinitialisation
	Rétablissement des sécurités

	Échangeur
	Vidange de cuve
	Vidange du silo-trémie
	Séparateur rempli
	Séquence des phases
	Silo-trémie rempli
	Silo-trémie
	Surchauffe
	Marche
	Arrêt

### Arrêt d'urgence

Placer l'interrupteur sur « 0 » pour éteindre la machine.



## Fonctionnement

Figure 7

Vacuomètre (2) : zone verte (3), zone rouge (1)

Pendant l'utilisation de la machine, vérifier le contrôle du débit :

- pendant la marche, l'aiguille du vacuomètre doit rester dans la zone verte (3) afin de garantir que la vitesse de l'air aspiré ne descende pas sous la valeur de sécurité de 20 m/s ;
- Si l'aiguille est dans la zone rouge (1), cela signifie que la vitesse de l'air dans le tuyau d'aspiration est inférieure à 20 m/s et que la machine ne fonctionne pas en conditions optimales. Secouer ou remplacer le filtre.
- en conditions normales de fonctionnement, fermer le tuyau d'aspiration, l'aiguille du vacuomètre doit passer de la zone verte (3) à la zone rouge (1).

**! ATTENTION !**

*Pendant le fonctionnement contrôler toujours que l'aiguille du vacuomètre reste dans la zone verte (3).  
En cas de problèmes, voir le chapitre « Recherche des pannes ».*

**! ATTENTION !**

*La vitesse de l'air dans le tuyau d'aspiration ne doit pas être inférieure à 20 m/s.  
Situation indiquée par l'aiguille du vacuomètre dans la zone verte (3).*

**! ATTENTION !**

*Les machines ne peuvent s'employer qu'avec des tuyaux dont le diamètre est conforme aux spécifications du tableau des « Caractéristiques techniques ».*

**! ATTENTION !**

*En cas de problèmes, voir le chapitre « Recherche des pannes ».*

### À la fin du nettoyage

- Arrêter la machine et débrancher la fiche de la prise.
- Enrouler le câble de connexion.
- Vider la cuve et nettoyer la machine comme prévu au paragraphe « Entretien, nettoyage et décontamination ».
- Si des substances agressives ont été aspirées, laver la cuve à l'eau courante.
- Déposer la machine dans un local sec, hors de la portée de personnes non autorisées.
- Bloquer les freins des roues.
- Pendant le transport et lorsque la machine est inutilisée, fermer la bouche d'aspiration avec le bouchon approprié (si présent).

# Entretien, nettoyage et décontamination

## ⚠ ATTENTION ! ⚠

*Avant d'effectuer tout travail de nettoyage ou d'entretien et pendant le remplacement des pièces ou la reversion de la machine à une autre version / variante, débrancher le convoyeur de la source d'alimentation.*

- *S'en tenir aux travaux d'entretien décrits dans ce mode d'emploi.*
- *N'utiliser que des pièces détachées d'origine.*
- *Ne pas apporter de modifications à la machine.*

*Si ces indications ne sont pas respectées, votre sécurité peut être compromise. En outre, la déclaration CE de conformité / incorporation émise avec la machine n'est plus valable.*

## ⚠ ATTENTION ! ⚠

*Pour les procédures d'entretien non décrites dans ce manuel, prière de contacter le service après vente ou le réseau commercial du fabricant.*

## ⚠ ATTENTION ! ⚠

*Pour garantir le niveau de sécurité de la machine, on n'admet que les pièces détachées d'origine fournies par le fabricant.*

## ⚠ ATTENTION ! ⚠

*Les précautions décrites ci-dessous doivent être appliquées pendant toutes les opérations d'entretien, y compris le nettoyage et le remplacement des filtres primaire et absolu.*

- Pour permettre à l'utilisateur de mener à bien les opérations d'entretien, l'appareil doit être démonté, nettoyé et révisé, dans la mesure du possible et de façon raisonnable, sans faire courir de risques au personnel d'entretien et au reste du personnel. Les précautions appropriées incluent la décontamination avant le démontage, une ventilation filtrée de l'air purgé de la pièce où est démonté l'appareil, le nettoyage de la zone d'entretien et une protection adéquate du personnel.
- L'extérieur de la machine doit être décontaminé en utilisant des méthodes de nettoyage par aspiration, dépoussiéré ou traité avec un matériau d'étanchéité avant d'être porté hors d'une zone dangereuse.
- Toutes les parties de l'appareil doivent être considérées comme contaminées quand elles sont retirées de la zone dangereuse. Des précautions doivent être prises pour prévenir la dispersion de la poussière.
- Quand on effectue des opérations d'entretien ou de réparation, tous les éléments contaminés qui ne peuvent pas être nettoyés correctement doivent être éliminés.
- Ces éléments doivent être éliminés dans des sachets imperméables conformément aux règlements applicables dans le respect des législations locales d'élimination de ces matières.

- Cette procédure doit également être suivie pour l'élimination des filtres (primaire et absolu).
- Les compartiments qui ne sont pas étanches à la poussière doivent être ouverts avec des outils appropriés (tournevis, clés, etc.) et soigneusement nettoyés.
- Au moins une fois par an, faire exécuter un contrôle par le fabricant ou par son personnel après-vente technique. Par exemple : Contrôler les filtres à air pour vérifier l'étanchéité à l'air de la machine et contrôler le fonctionnement du boîtier électrique de commande.

## Nettoyage du filtre primaire avec système manuel

Figure 4

En fonction de la quantité de poussière aspirée, si l'aiguille du vacuomètre (1) passe de la zone verte dans la zone rouge, secouer le filtre primaire en tournant le levier (12) dans le sens des aiguilles d'une montre/sens contraire des aiguilles d'une montre pendant 5 cycles complets au minimum.

## ⚠ ATTENTION ! ⚠

*Avant d'actionner le secoueur, arrêter la machine. Ne pas secouer le filtre quand la machine est en marche, on peut l'endommager.*

Avant la remise en marche attendre que la poussière ait le temps de se déposer.

Malgré le secouage, si l'aiguille se trouve toujours dans la zone rouge, remplacer l'élément filtrant (voir le paragraphe « Démontage et remplacement de filtres principal et absolu »).

## [ REMARQUE ]

Si l'indicateur est toujours dans le rouge, il se pourrait que ce soit le tuyau d'aspiration ou un des accessoires qui est colmaté, plutôt que le filtre. Pourtant, il est nécessaire de les nettoyer.

## Nettoyage du filtre primaire avec le secoueur de filtre électrique

Figure 4

En fonction de la quantité de matières aspirées, si l'aiguille du vacuomètre (1) passe de la zone verte à la zone rouge, secouer le filtre primaire en appuyant sur le bouton du secoueur de filtre électrique (7) durant 10 ÷ 15 secondes.

## ⚠ ATTENTION ! ⚠

*Avant d'actionner le secoueur, arrêter la machine. Ne pas secouer le filtre quand la machine est en marche, on peut l'endommager.*

Avant la remise en marche attendre que la poussière ait le temps de se déposer.

Malgré le secouage, si l'aiguille se trouve toujours dans la zone rouge, remplacer l'élément filtrant (voir le paragraphe « Démontage et remplacement de filtres principal et absolu »).

[ REMARQUE ]

Si l'indicateur est toujours dans le rouge, il se pourrait que ce soit le tuyau d'aspiration ou un des accessoires qui est colmaté, plutôt que le filtre. Pourtant, il est nécessaire de les nettoyer.

## Nettoyage du filtre à cartouche primaire avec système automatique

Figure 8

1. Electrovanne de nettoyage filtre 1
2. Electrovanne de nettoyage filtre 2
3. Electrovanne de nettoyage filtre 3
4. Electrovanne de nettoyage filtre 4
5. Pressostat cartouches

Lorsque les poussières très fines doivent être aspirées de manière continue sans arrêter le nettoyage des filtres, le fabricant dote la machine d'un système filtrant à plusieurs cartouches.

Le système est équipé d'un dispositif électropneumatique complètement automatique, qui effectue le nettoyage alterné des cartouches filtrantes et garantit la continuité du travail.

Le boîtier électrique est alimenté avec une tension de 24V et il est équipé d'un temporisateur cyclique qui règle les temps suivants :

**T1** Temps de nettoyage de filtre

Temps d'ouverture de l'électrovanne de déchargement de l'air à contre courant dans la cartouche.

Plus la durée est limitée, plus le cycle de nettoyage est énergétique.

**T2** Temps de pause travail

Temps entre les cycles de nettoyage des cartouches filtrantes en succession.

**T3** Temps entre cycles de nettoyage

Intervalle entre deux cycles de nettoyage.

Pour le réglage, vérifier la position des flèches sur les pommeaux du temporisateur.

Malgré le secouage, si l'aiguille se trouve toujours dans la zone rouge, remplacer l'élément filtrant (voir le paragraphe « Démontage et remplacement de filtres principal et absolu »).

[ REMARQUE ]

Si l'indicateur est toujours dans le rouge, il se pourrait que ce soit le tuyau d'aspiration ou un des accessoires qui est colmaté, plutôt que le filtre. Pourtant, il est nécessaire de les nettoyer.

## Vidange de la cuve à poussière et liquides



ATTENTION !

**Avant d'effectuer ces travaux éteindre la machine et débrancher la fiche de la prise de courant. Contrôler la classe de filtration de la machine.**

Avant de vider la cuve il est conseillé de nettoyer le filtre (voir le paragraphe « Nettoyage du filtre primaire »).

Figure 9

- Décrocher la cuve à poussières à l'aide du levier, la sortir et la vider.
- Nettoyer la machine comme prévu au paragraphe « Entretien, nettoyage et décontamination ».
- Si des substances agressives ont été aspirées, laver la cuve à l'eau courante.
- Contrôler le parfait état et la bonne position du joint d'étanchéité.
- Remettre la cuve en place et la raccrocher.

[ REMARQUE ]

*Au terme d'une session de nettoyage, laisser tourner la machine pendant au moins 60 secondes avant de l'éteindre. Éviter de le mettre en marche ou l'éteindre trop fréquemment.*

[ REMARQUE ]

*Après avoir aspiré les liquides, l'élément filtrant est humide. Un élément filtrant humide peut s'obturer rapidement si ensuite on aspire des substances sèches. Pour cette raison, avant d'aspirer des substances sèches, s'assurer que l'élément filtrant soit sec ou le remplacer par un autre.*

## Sac à poussière

Figure 10

La machine peut être équipée d'un sac à poussière.

Dans ce cas, la machine doit être équipée des accessoires en option (dépression et grille).

L'absence d'installation du sac ou une installation incorrecte peuvent impliquer des risques pour la santé.

## Sac en papier et Safe Bag pour l'aspiration des poussières

Figure 11

La machine peut être équipée d'un sac à poussière.

Dans ce cas, la machine doit être équipée d'une cuve spéciale et d'un couvercle latéral.

Si le sac est mal monté, il peut représenter un risque pour la santé des personnes exposées.

[ REMARQUE ]

Le système Safe Bag est adapté pour l'aspiration de poussières toxiques afin que l'utilisateur ne soit pas en contact avec le produit.

F

## Sac Longopac® pour l'aspiration des poussières

Figure 12

La machine peut être équipée d'un sac à poussière. Dans ce cas, la poussière est déchargée par gravité lorsque l'aspiration s'arrête. Le sac Longopac® peut être coupé, fermé hermétiquement ou fermé à la taille requise. Si le sac est mal monté, il peut représenter un risque pour la santé des personnes exposées.

### Mode de remplacement des sacs à poussière



*Avant d'effectuer ces travaux éteindre la machine et débrancher la fiche de la prise de courant.*



- *Ces opérations peuvent être effectuées, dans le respect des lois en vigueur, uniquement par du personnel formé et spécialisé qui doit porter des vêtements de protection appropriés.*
- *Pendant ces travaux, veiller à ne pas soulever de poussière. Porter un masque de protection P3.*
- *En cas de poussières dangereuses et / ou nuisibles à la santé, utiliser exclusivement les sacs indiqués par le fabricant (voir « Pièces détachées conseillées »).*
- *L'élimination du sac de récolte doit être effectuée par du personnel formé et dans le respect des lois en vigueur.*



*N'utiliser que des sacs d'origine Nilfisk.*



*Utiliser exclusivement des sacs adaptés à la classe de la machine utilisée.*



*Pendant ces entretiens, faire attention à ne pas soulever de poussière. Porter un masque P3, des vêtements et gants de protection (EPI) adaptés à la classe de risque de la poussière aspirée, en se référant à la législation en vigueur.*

### Comment remplacer le sac à poussière

Figure 10

- Fermer la bouche d'aspiration à l'aide du bouchon prévu à cet effet (si présent).
- Décrocher la cuve à poussières.
- Retirer le sac à poussière et le fermer avec une pince, si nécessaire.
- Mettre un nouveau sac en prenant soin d'envelopper la paroi externe de la cuve à poussières avec.
- Remettre la cuve à poussières dans la machine.

### Comment remplacer le sac en papier

Figure 11

- Fermer la bouche d'aspiration à l'aide du bouchon prévu à cet effet (si présent).
- Décrocher la cuve à poussières.
- Retirer le sac et le fermer à l'aide du couvercle prévu à cet effet (1), indiqué sur la figure.
- Mettre un nouveau sac en veillant à ce que la bouche du sac soit bien étanche.
- Remettre la cuve à poussières dans la machine.

### Comment remplacer le sac de sécurité

Figure 11

- Enlever et placer le tuyau d'aspiration dans un endroit sûr et sans poussière.
- Fermer la bouche d'aspiration à l'aide du bouchon prévu à cet effet (si présent).
- Décrocher la cuve à poussières.
- Fermer le Safe Bag en tirant sur la fermeture à « guillotine » (2).
- Fermer hermétiquement le sac en plastique en utilisant le collier prévu à cet effet (3).
- Avec le ruban adhésif (4) fermer le fond du sac en plastique.
- Détacher l'attache spéciale (5) du sac de la bouche d'aspiration.
- Mettre un nouveau sac de sécurité en introduisant la bouche d'aspiration dans l'attache du sac pour en garantir l'étanchéité.
- Enrouler le sac en plastique autour de la paroi externe de la cuve à poussières.
- Remettre la cuve à poussières dans l'aspirateur.

### Comment enlever le Longopac®

Figure 12

- Tourner le sac rempli de poussière (1) sur lui-même pour qu'une section du sac enroulé puisse être serrée à l'aide de deux colliers (2).
- Serrer les deux colliers à une distance de 50 mm l'un de l'autre, puis couper au milieu des deux colliers à l'aide d'une paire de ciseaux.
- Enlever le sac rempli de poussière (1) et positionner la nouvelle portion de Longopac® (3).

### Démontage et remplacement des filtres principal et absolu



*Lorsque la machine est utilisée pour aspirer des substances dangereuses, les filtres sont contaminés. Par conséquent, il faut :*

- *procéder avec prudence pour éviter la dispersion de poussière et / ou de la matière aspirée ;*
- *placer le filtre démonté et / ou remplacé dans un sac imperméable en plastique ;*
- *le refermer hermétiquement ;*
- *éliminer le filtre conformément aux lois en vigueur.*

**⚠ ATTENTION ! ⚠**

*Le remplacement des filtres ne doit pas être effectué avec imprudence. Il doit être remplacé par un filtre ayant les mêmes caractéristiques, une surface filtrante identique et appartenant à la même catégorie.*

*Dans le cas contraire, on risque de compromettre le bon fonctionnement de la machine.*

*Avant d'effectuer ces travaux éteindre la machine et débrancher la fiche de la prise de courant.*

**⚠ ATTENTION ! ⚠**

*Avant d'effectuer ces opérations, nettoyer le filtre comme prévu au paragraphe « Entretien, nettoyage et décontamination ».*

**⚠ ATTENTION ! ⚠**

*Pendant ces entretiens, faire attention à ne pas soulever de poussière. Porter un masque P3, des vêtements et gants de protection (EPI) adaptés à la classe de risque de la poussière aspirée, en se référant à la législation en vigueur.*

**⚠ ATTENTION ! ⚠**

*Remonter avec prudence en prenant garde de ne pas se coincer les mains entre la unité d'aspiration et la cuve. Porter des gants de protection contre les risques mécaniques (EN 388) avec un niveau de protection CAT II.*

**⚠ ATTENTION ! ⚠**

*Ne pas réutiliser le filtre de classe H une fois qu'il a été démonté de la machine.*

## Remplacement du filtre primaire pour les machines équipées du système de nettoyage manuel

Figure 14

- Retirer le tuyau (1) de l'embout supérieur.
- Décrocher l'arrêt (2) et dévisser le pommeau (3) du secoueur.
- Décrocher les deux crochets de fermeture (4) et enlever le couvercle (5).
- Soulever le filtre (6), dévisser le collier (7) et enlever la bague (8).
- Enlever la cage (9) et renverser le filtre.
- Enlever les colliers (10) et détacher la cage du filtre.
- Installer la bague d'appui et la bague de fixation sur le nouveau filtre.
- Monter la cage (9) et la fixer au filtre au moyen des colliers (10) placés sur le fond du filtre.
- Insérer le filtre dans la chambre de filtration, puis monter le couvercle (5) et le fixer à l'aide des deux crochets de fermeture (4).
- Installer le pommeau du secoueur et le fixer en position abaissée, de façon à maintenir le filtre toujours étendu.
- Reposer le tuyau d'aspiration sur l'embout supérieur.

## Remplacement du filtre primaire pour les machines équipées du système de nettoyage avec secoueur de filtre électrique

Figure 15

- Retirer le tuyau (1) de l'embout supérieur.
- Décrocher les deux crochets de fermeture (4) et enlever le couvercle (5).
- Élinguer le couvercle et le soulever prudemment, puisque le filtre étoile et la cage de secouage sont raccordés au couvercle.

**⚠ ATTENTION ! ⚠**

*Ne pas poser verticalement le groupe couvercle-filtre étoile mais le soutenir avec des supports adéquats ou le poser latéralement, parce que le poids du couvercle pourrait endommager le filtre et la cage de secouage.*

- Soulever le filtre (6), dévisser le collier (7) et enlever la bague (8).
- Enlever les colliers (10) et détacher la cage du filtre.
- Installer la bague d'appui et la bague de fixation sur le nouveau filtre.
- Monter la cage (9) et la fixer au filtre au moyen des colliers (10) placés sur le fond du filtre.
- Contrôler que :
  - Le levier (11) fixé à l'arbre d'entraînement (12) de la cage (10) est à mi-course, au point mort.
  - La bielle (13), fixée au réducteur (14), est tournée vers le bas. De cette manière uniquement, lors du fonctionnement du réducteur (14), la cage (10) couvre une course égale à droite et à gauche, sans serrer le filtre (8). Dans le cas contraire, on risque d'endommager le filtre et même de brûler le moteur du réducteur.
- Insérer le filtre dans la chambre de filtration, puis monter le couvercle (5) et le fixer à l'aide des deux crochets de fermeture (4).

**⚠ ATTENTION ! ⚠**

*Avant de fermer les crochets de blocage du couvercle, secouer l'unité filtrante pour éliminer le moindre défaut de positionnement.*

- Reposer le tuyau d'aspiration sur l'embout supérieur.

## Remplacement du filtre à cartouche primaire pour les machines équipées du système de nettoyage automatique



**Avant toute opération sur le groupe du filtre, couper l'alimentation en air comprimé du réservoir et évacuer tout l'air du réservoir à travers la sortie. Se tenir à l'écart pour éviter que l'air soufflé atteigne le visage.**

Figure 17

1. Tuyau d'aspiration
  2. Serrage de clame
  3. Chapeau
  4. Levier de décrochage
  5. Bague du filtre
  6. Groupe cartouches
  7. Câble d'alimentation
  8. Branchement à l'alimentation pneumatique
  9. Raccord
  10. Connecteur
  11. Vis de fixation du réservoir
  12. Vis de fixation de la cartouche
  13. Cartouches
- Desserrer le collier (2).
  - Enlever le tuyau d'aspiration (1).
  - Agir sur les leviers (4).
  - Déposer le couvercle (3) avec la bague porte filtre (5).
  - Débrancher le câble d'alimentation (7) et l'alimentation en air comprimé de l'accouplement de la prise à air (8).
  - Enlever le groupe de la cartouche (6).
  - Débrancher les connecteurs (10) et le raccord (9).
  - Déposer le réservoir de l'air en agissant sur les vis (11).
  - Débloquer les dispositifs de fixation (12) et soulever les cartouches (13) en faisant attention à la poussière qui est dessus, puis les placer dans un sac en plastique.
  - Se procurer quatre cartouches avec les mêmes caractéristiques. Les cartouches sont fournies avec le joint qui doit être positionné dans le logement approprié sur la partie inférieure de la bride d'attache de la cartouche.



**Le remplacement du joint est essentiel car il garantit une étanchéité parfaite entre la chambre du filtre et la cartouche, évitant ainsi aux poussières de s'échapper.**

- Reposer le réservoir en procédant de la façon inverse à celle de la dépose.

## Remplacement du filtre absolu à l'aspiration

Figure 18

- Dévisser le pommeau (1).
- Enlever le couvercle (2).
- Débloquer le pommeau (3) du filtre, recouvrir le filtre (4) avec un sac de plastique et enlever le tout.
- Fermer le sac hermétiquement, introduire une nouvelle unité filtrante conforme aux normes en vigueur et refermer le couvercle hermétiquement.

## Remplacement du filtre absolu en soufflage

Figure 19

- Dévisser le pommeau (1).
- Enlever le couvercle (2).
- Débloquer le pommeau (3) du filtre, recouvrir le filtre (4) avec un sac de plastique et enlever le tout.
- Fermer le sac hermétiquement, introduire une nouvelle unité filtrante conforme aux normes en vigueur et refermer le couvercle hermétiquement.

## Nettoyage et remplacement du cyclone (optionnel)

Figure 20

### [ REMARQUE ]

*Si le cyclone (4) a seulement un dépôt de poussière il faut l'évacuer à travers le trou central.*

Pour effectuer le nettoyage parfait du cyclone (4) il faut le démonter :

- Débloquer les crochets de fermeture (1) du couvercle (2) et déposer le couvercle.
- Enlever le filtre.
- Dévisser les deux vis (3) et le retirer de la cuve.
- Si le composant est trop usé, le remplacer.
- Installer à nouveau le cyclone (4).
- Le bloquer en position en remontant les deux vis (3).
- Remonter le filtre et refermer le couvercle (2) en le bloquant avec les deux crochets de fermeture (1).

## Contrôle des étanchéités

### Contrôle des tuyauteries

Figure 21

Contrôler le bon état et la bonne fixation des tuyaux (1) de raccordement.

Si les tuyaux sont endommagés, cassés ou si les connexions aux raccords sont desserrés, il faut remplacer les tuyaux.

En cas d'aspiration de matières collantes contrôler le long du tuyau, dans la bouche et sur le déflecteur de la chambre de filtration car ils auront tendance à s'obstruer.

Pour le nettoyage, gratter la bouche de l'extérieur pour enlever les dépôts.

### Vérification de l'étanchéité du couvercle

Figure 22

Si le joint d'étanchéité (1) sous le couvercle (4) a cédé, dévisser les vis de blocage (2) qui fixent les crochets de blocage (3) et glisser les crochets vers le bas jusqu'à obtenir la fermeture optimale du couvercle.

Si même dans ce cas, on n'obtient pas une parfaite étanchéité, remplacer le joint.

## Contrôle du joint d'étanchéité de la chambre de filtration pour les machines équipées d'une cuve à poussières

Figure 23

Si le joint d'étanchéité (1) entre la cuve et la chambre de filtration (3) n'est pas étanche :

- Desserrer les quatre vis (2) qui fixent la chambre de filtration (3) à la structure de la machine.
- Faire descendre la chambre de filtration (3) en utilisant les rainures et atteindre la position d'étanchéité, puis rebloquer les vis (2).

Si l'étanchéité n'est pas parfaite ou si de l'usure, des fissures, etc. sont constatées, le joint d'étanchéité doit être remplacé.

## Contrôle du joint d'étanchéité de la chambre de filtration pour les machines équipées du système Longopac®

Figure 24

S'assurer de la bonne étanchéité entre le sac Longopac® et le joint (2).

Contrôler également l'étanchéité du joint situé sur le clapet d'évacuation (1).

Si le joint est déchiré, fissuré etc., il faut le remplacer.

## Mise au rebut

Figure 25

Le symbole de la poubelle sur roues barrée d'une croix sur l'appareil indique que l'équipement électrique et électronique doit être collecté et éliminé séparément des ordures ménagères. L'élimination correcte de l'équipement aidera à éviter les conséquences négatives potentielles pour l'environnement et la santé humaine.

L'équipement ménager électrique et électronique doit être éliminé en le confiant aux déchetteries prévues à cet effet dans la zone résidentielle. Veuillez noter que l'équipement électrique et électronique doit être éliminé séparément des flux de déchets municipaux. Nous nous ferons un plaisir de vous informer sur les options d'élimination appropriées.

## Schémas électriques

### Machine de base

Figure 26

Sigle	Code	Description	Q.té
H1	Z8 39111 + Z8 39113 + Z8 39114	Témoin lumineux blanc	1
H2	Z8 39112 + Z8 39113 + Z8 39114	Témoin lumineux rouge	1
KM1	4083901550	Télerupteur kW 4 24VAC 1NO	1
	4083901552	Télerupteur kW 5,5 24 VAC 1NO	1
	4083901557	Télerupteur kW 11 24 VAC	1
KM2	4083901549	Télerupteur kW 3 24 VAC 1NC	1
	4083901556	Télerupteur kW 7,5 24 VAC	1
KM3	4083901550	Télerupteur kW 4 24 VAC 1NC	1
	4083901553	Télerupteur kW 5,5 24 VAC 1NC	1
	4083901557	Télerupteur kW 11 24 VAC	1
KT1	Z8 39119	Temporisateur S/T 0 - 60 SEC	1
PA	Z8 39109 + Z8 39110	Bouton-poussoir rouge	1
PM	Z8 39107 + Z8 39108	Bouton-poussoir vert	1
Q1	Z8 39556	Interrupteur général 32A	1
Q2	Z8 39557	Full inverter 32A	1
Q3	4093901541 + 4083901545	Coupe-circuit 11 - 16 A	1
	4093901542 + 4083901545	Coupe-circuit 14 - 20 A	1
	Z8 39675 + Z8 39684	Coupe-circuit 25 - 32 A	1
TR1	Z8 391051	Transformateur 63 VA 400-230/24V	1
M1	4083901595	Borne ligne 6 mm2 S	9
	4083901596	Borne de terre 6 mm2 S	2
	4083901592	Borne ligne 4 mm2 S	2
	4083901593	Borne de terre 4 mm2 S	1
	4083901603	Borne porte-fusible 15 mm2 S	2

## Secoueur de filtre électrique (SE)

Figure 27

Sigle	Code	Description	Q.té
H1	Z8 39111 + Z8 39113 + Z8 39114	Témoin lumineux blanc	1
H2	Z8 39112 + Z8 39113 + Z8 39114	Témoin lumineux rouge	1
KM1	4083901550	Télerupteur kW 4 24VAC 1NO	1
	4083901552	Télerupteur kW 5,5 24 VAC 1NO	1
	4083901557	Télerupteur kW 11 24 VAC	1
KM2	4083901549	Télerupteur kW 3 24 VAC 1NC	1
	4083901556	Télerupteur kW 7,5 24 VAC	1
KM3	4083901550	Télerupteur kW 4 24 VAC 1NC	1
	4083901553	Télerupteur kW 5,5 24 VAC 1NC	1
	4083901557	Télerupteur kW 11 24 VAC	1
KM4	4083901549	Télerupteur kW 3 24 VAC 1NC	1
KT1	Z8 39119	Temporisateur S/T 0 - 60 SEC	1
PA	Z8 39109 + Z8 39110	Bouton-poussoir rouge	1
PM	Z8 39107 + Z8 39108	Bouton-poussoir vert	1
PS1	Z8 39312 + Z8 39108	Bouton jaune	1
Q1	Z8 39556	Interrupteur général 32A	1
Q2	Z8 39557	Full inverter 32A	1
Q3	4093901541 + 4083901545	Coupe-circuit 11 - 16 A	1
	4093901542 + 4083901545	Coupe-circuit 14 - 20 A	1
	Z8 39675 + Z8 39684	Coupe-circuit 25 - 32 A	1
Q4	4083901532 + 4083901545	Coupe-circuit 0,7 - 1 A	1
	4093901533 + 4083901545	Coupe-circuit 1,1 - 1,6 A	1
TR1	Z8 391051	Transformateur 63 VA 400-230/24V	1
M1	4083901595	Borne ligne 6 mm2 S	9
	4083901596	Borne de terre 6 mm2 S	2
	4083901592	Borne ligne 4 mm2 S	2
	4083901593	Borne de terre 4 mm2 S	1
	4083901603	Borne porte-fusible 15 mm2 S	2

## Relais de contrôle des séquences de phases

Figure 29

Sigle	Code	Description	Q.té
H1	Z8 39111 + Z8 39113 + Z8 39114	Témoin lumineux blanc	1
H2	Z8 39112 + Z8 39113 + Z8 39114	Témoin lumineux rouge	1
H3	Z8 39314 + Z8 39113 + Z8 39114	Témoin lumineux jaune	1
KM1	4083901550	Télerupteur kW 4 24VAC 1NO	1
	4083901552	Télerupteur kW 5,5 24 VAC 1NO	1
	4083901557	Télerupteur kW 11 24 VAC	1
KM2	4083901549	Télerupteur kW 3 24 VAC 1NC	1
	4083901556	Télerupteur kW 7,5 24 VAC	1
KM3	4083901551	Télerupteur kW 4 24 VAC 1NC	1
	4083901553	Télerupteur kW 5,5 24 VAC 1NC	1
	4083901557	Télerupteur kW 11 24 VAC	1
KT1	Z8 39119	Temporisateur S/T 0 - 60 SEC	1
PA	Z8 39109 + Z8 39110	Bouton-poussoir rouge	1
PM	Z8 39107 + Z8 39108	Bouton-poussoir vert	1
Q1	Z8 39556	Interrupteur général 32A	1
Q2	Z8 39557	Full inverter 32A	1
Q3	4093901541 + 4083901545	Coupe-circuit 11 - 16 A	1
	4093901542 + 4083901545	Coupe-circuit 14 - 20 A	1
	Z8 39675 + Z8 39684	Coupe-circuit 25 - 32 A	1
SF1	Z8 391120	Relais des séquences de phases 180-600 V E	1
TR1	Z8 391051	Transformateur 63 VA 400-230/24V	1
M1	4083901595	Borne ligne 6 mm2 S	9
	4083901596	Borne de terre 6 mm2 S	2
	4083901592	Borne ligne 4 mm2 S	2
	4083901593	Borne de terre 4 mm2 S	1
	4083901603	Borne porte-fusible 15 mm2 S	2

F



## Démarrage depuis les bouches d'aspiration (MS)

Figure 30

Sigle	Code	Description	Q.té
H1	Z8 39111 + Z8 39113 + Z8 39114	Témoin lumineux blanc	1
H2	Z8 39112 + Z8 39113 + Z8 39114	Témoin lumineux rouge	1
H3	Z8 39314 + Z8 39113 + Z8 39114	Témoin lumineux jaune	1
KM1	Z8 39281 + Z8 39731	Télerupteur kW 4 24VAC 1NO	1
	Z8 391005 + Z8 39791	Télerupteur kW 5,5 24 VAC 1NO	1
	Z8 39102 + Z8 39366 + Z8 39731	Télerupteur kW 11 24 VAC	1
KM2	Z8 391006	Télerupteur kW 3 24 VAC 1NC	1
	Z8 391007 + Z8 39367	Télerupteur kW 7,5 24 VAC	1
KM3	4083901387	Télerupteur kW 4 24 VAC 1NC	1
	Z8 391008	Télerupteur kW 5,5 24 VAC 1NC	1
	Z8 39102 + Z8 39367	Télerupteur kW 11 24 VAC	1
KM4	Z8 391006	Télerupteur kW 3 24 VAC 1NC	1
KT1	Z8 39119	Temporisateur S/T 0 - 60 SEC	1
KT2	Z58 39415 + Z8 39118	Temporisateur 1S 10MIN 24VAC	1
PA	Z8 39109 + Z8 39110	Bouton-poussoir rouge	1
PM	Z8 39107 + Z8 39108	Bouton-poussoir vert	1
PS1	Z8 39312 + Z8 39108	Bouton jaune	1
Q1	Z8 39556	Interrupteur général 32A	1
Q2	Z8 39557	Full inverter 32A	1
Q3	Z8 39014 + Z8 39726	Coupe-circuit 11 - 16 A	1
	Z8 39535 + Z8 39726	Coupe-circuit 14 - 20 A	1
	Z8 39675 + Z8 39684	Coupe-circuit 25 - 32 A	1
TR1	Z8 391051	Transformateur 63 VA 400-230/24V	1
M1	Z8 39120	Borne ligne 6 mm2 S	17
	Z8 39121	Borne de terre 6 mm2 S	4
	Z8 39244	Borne porte-fusible 15 mm2 S	2
XC1	Z8 39345 + Z8 39346 + Z8 39186 + Z8 39187	Connecteur 3 pôles + T	1

## Capteur capacitif (SC)

Figure 31












Sigle	Code	Description	Q.té
AL1	Z58 39783	Redresseur stabilisé 3A	1
H1	4083901794 + 4083901811 + 4083901796	Témoin lumineux blanc	1
H2	4083901795 + 4083901811 + 4083901796	Témoin lumineux rouge	1
H3	4083901799 + 4083901811 + 4083901796	Témoin lumineux jaune	1
H4	4083901799 + 4083901811 + 4083901796	Témoin lumineux jaune	1
KM1	4083901550	Télerupteur kW 4 24VAC 1NO	1
	4083901552	Télerupteur kW 5,5 24 VAC 1NO	1
	4083901557	Télerupteur kW 11 24 VAC	1
KM2	4083901549	Télerupteur kW 3 24 VAC 1NC	1
	4083901556	Télerupteur kW 7,5 24 VAC	1
KM3	4083901551	Télerupteur kW 4 24 VAC 1NC	1
	4083901553	Télerupteur kW 5,5 24 VAC 1NC	1
	4083901557	Télerupteur kW 11 24 VAC	1
KM4	4083901549	Télerupteur kW 3 24 VAC 1NC	1
K1	Z8 39211 + Z8 39118	Relais 24 VCC	1
KT1	Z8 39119	Temporisateur S/T 0 - 60 SEC	1
PA	Z8 39109 + Z8 39110	Bouton-poussoir rouge	1
PM	Z8 39107 + Z8 39108	Bouton-poussoir vert	1
PS1	4083901798 + 4083901811 + 4083901791	Bouton jaune	1
Q1	Z8 39556	Interrupteur général 32A	1
Q2	Z8 39557	Full inverter 32A	1
Q3	4093901541 + 4083901545	Coupe-circuit 11 - 16 A	1
	4093901542 + 4083901545	Coupe-circuit 14 - 20 A	1
	Z8 39675 + Z8 39684	Coupe-circuit 25 - 32 A	1
Q4	4083901532 + 4083901545	Coupe-circuit 0,7 - 1 A	1
	4083901533 + 4083901545	Coupe-circuit 1,1 - 1,6 A	1
TR1	Z8 391051	Transformateur 63 VA 400-230/24V	1
M1	4083901595	Borne ligne 6 mm2 S	9
	4083901596	Borne de terre 6 mm2 S	2
	4083901592	Borne ligne 4 mm2 S	2
	4083901593	Borne de terre 4 mm2 S	1
	4083901603	Borne porte-fusible 15	2

F

## Pièces détachées conseillées

Il est recommandé d'avoir toujours à disposition les pièces détachées indiquées ci-dessous pour accélérer les interventions d'entretien.

Pour effectuer une commande, consulter le catalogue des pièces détachées du fabricant.

	Sigle	Modèle	
		Standard	Filtre M
	Filtre standard	Z8 17081	Z8 17246
	Filtre à cartouche	Z8 33140	Z8 33258
	Joint bague porte-filtre	Z8 17027	
	Collier de serrage filtre	Z8 18081	
	Filtre absolu à l'aspiration	Z8 17264	
	Filtre absolu en soufflage	Z8 17093	
	Sac à poussière	Z8 40100	
	Sac en papier (5 pièces)	81584000	
	Safe bag	4084001469	
	Longopac®	4084000956	
	Kit de sac de remplacement de filtre	-	

# Dépannage

Problème	Cause	Remède
L'aspirateur s'est soudainement arrêté	Filtre primaire colmaté Tuyau d'aspiration bouché Intervention du coupe-circuit	Secouer le filtre. Si cela ne suffit pas, le remplacer Contrôler le conduit d'aspiration et le nettoyer Contrôler le réglage. Contrôler l'absorption du moteur. Si nécessaire, contacter un centre d'assistance autorisé.
Fuite de poussière de l'aspirateur	Le filtre est déchiré Mauvais filtre	Remplacer par un filtre de la même catégorie Remplacer par un filtre de catégorie adéquate et vérifier
L'aspirateur souffle au lieu d'aspirer	Mauvais raccordement au réseau électrique	Agir sur le sélecteur de phase inverse
Électricité statique sur l'aspirateur	Mise à la terre manquante ou inefficace	Vérifier toutes les mises à la terre. En particulier le raccord à la bouche d'aspiration. Utiliser un tuyau antistatique.

F

# Inhaltsverzeichnis

<b>Gebrauchsanweisung .....</b>	<b>2</b>
Sicherheit des Benutzers .....	2
Allgemeine Informationen zum Gebrauch der Maschine .....	2
Bestimmungsgemäße Verwendungen .....	2
Unzulässiger Gebrauch .....	2
Versionen und Ausführungen .....	3
Allgemeine Hinweise .....	3
Restrisiken .....	3
EG-Konformitätserklärung .....	4
<b>Anlagenbeschreibung .....</b>	<b>5</b>
Geräteteile und Schilder .....	5
Umrüstzubehör .....	5
Zubehörteile .....	5
Verpackung und Auspackung .....	5
Auspacken, Handling, Gebrauch und Lagerung .....	6
Inbetriebnahme - Anschluss an das Stromnetz .....	6
Saugrohre .....	6
Aufsaugen von trockenen Substanzen .....	7
Ansaugung der Materialien .....	7
Technische Daten .....	8
Abmessungen .....	8
Bedienelemente und Kontrollleuchten .....	9
Prüfungen vor dem Einschalten .....	9
Anlassen und Abstellen .....	9
Liste der Symbole der Steuerelemente und Anzeigeleuchten der Schalttafel .....	9
Notabschaltung .....	10
Betrieb .....	11
Nach dem Ende des Reinigungsdurchgangs .....	11
<b>Wartung, Reinigung und Dekontamination .....</b>	<b>12</b>
Primärfilterreinigung mit dem manuellen System .....	12
Primärfilterreinigung mit elektrischem Filterrüttler .....	12
Primärpatronen-Filterreinigung mit dem automatischen System .....	13
Entleeren des Staubs und des Flüssigkeitsbehälters .....	13
Staubbeutel .....	13
Papierbeutel und Safe-Bag für die Staubeinsammlung .....	13
Longopac®-Beutel für die Staubeinsammlung .....	14
Staubbeutel austauschen .....	14
Ausbauen und Ersatz der Primär- und Absolutfilter .....	14
Reinigung und Austausch des Zyklons (optional) .....	16
Prüfung der Dichtungen .....	16
Entsorgung .....	17
Schaltpläne .....	17
<b>Fehlersuche .....</b>	<b>20</b>
<b>Empfohlene Ersatzteile .....</b>	<b>21</b>

# Gebrauchsanweisung

Betriebsanleitung lesen und die mit **VORSICHT** gekennzeichneten Sicherheitshinweise beachten!

## Sicherheit des Benutzers



**VORSICHT!**



**Betriebsanleitung vor Inbetriebnahme der Maschine aufmerksam lesen, griffbereit aufbewahren und bei Bedarf konsultieren.**

**Die Maschine darf nur von Personen benutzt werden, die mit der Funktion des Geräts vertraut sind, ausdrücklich mit dem Gebrauch der Anlage beauftragt und entsprechend geschult wurden.**

**Vor dem Gebrauch müssen Bedienpersonen Informationen, Anweisungen und Schulungen zum Maschinengebrauch und zu den Substanzen erhalten, für die Anlage eingesetzt werden soll. Dies umfasst auch die sichere Entsorgung des aufgesaugten Schmutzes.**



**VORSICHT!**

**Diese Maschine ist nicht für den Gebrauch durch Personen mit eingeschränkten physischen, sensorischen oder geistigen Fähigkeiten oder mit wenig Erfahrung bzw. Sachkenntnis (einschließlich Kinder) bestimmt, es sei denn, sie werden durch eine für ihre Sicherheit zuständige Person beaufsichtigt oder haben von dieser Anweisungen zum Gerätegebrauch erhalten. Kinder sind zu beaufsichtigen, um sicherzustellen, dass sie nicht mit dem Industriesauger spielen.**



**VORSICHT!**

**Vor jedem Anlagengebrauch ist sicherzustellen, dass alle sicherheitsgefährdenden Umstände sachgerecht beseitigt wurden. Etwaige Unregelmäßigkeiten hinsichtlich des Anlagenbetriebs sind den zuständigen Vorgesetzten zu melden.**

**Vergewissern Sie sich, dass alle Schutzvorrichtungen und Abdeckungen an ihrem Platz sind und alle Sicherheitsvorrichtungen vorhanden und funktionstüchtig sind.**

**Werden Arbeiten an der Maschine durchgeführt, muß diese unbedingt stehen und von den elektrischen und pneumatischen Versorgungsquellen abgetrennt sein. Führen Sie keinerlei Reparaturarbeiten ohne vorherige Genehmigung durch.**



**VORSICHT!**

**Jede Änderung, welche ohne die ausdrückliche Genehmigung des Herstellers vorgenommen wurde, soll die Garantie nichtig machen und den Hersteller von jeglichen Beanspruchungen für Schäden aufgrund von fehlerhaften Produkten schadlos halten.**

## Allgemeine Informationen zum Gebrauch der Maschine

Der Gebrauch der Maschine unterliegt den geltenden nationalen Vorschriften.

Außer der Betriebsanleitung und den Bestimmungen, die im jeweiligen Benutzungsland gelten, müssen zur Unfallverhütung auch die technischen Regeln für eine sichere und korrekte Arbeitsweise beachtet werden (Rechtsvorschriften zur Sicherheit am Arbeitsplatz gemäß Gemeinschaftsrichtlinie 89/391/EG in der aktuellen Fassung und nachfolgende Richtlinien).

Sämtliche Arbeiten, welche die Sicherheit von Personen, Bauteilen oder Umwelt gefährden könnten, sind zu vermeiden. Die in dieser Betriebsanleitung enthaltenen Sicherheitsvorschriften und Sicherheitsmaßnahmen sind zu beachten.

## Bestimmungsgemäße Verwendungen

Diese Maschine ist für den gewerblichen Gebrauch, z.B. in Hotels, Schulen, Krankenhäusern, Fabriken, Läden, Büros, Wohnanlagen sowie zur Vermietung und keinesfalls für normale Haushaltszwecke geeignet.

Diese Maschine ist für Reinigungsarbeiten und das Aufsammeln von festen Materialien in Innenräumen und im Freien geeignet.

Die Maschine ist für den Gebrauch durch eine Bedienperson bestimmt.

Diese Maschine besteht aus einer Saugereinheit, der eine Filtereinheit vorgeschaltet ist, und es verfügt über einen Behälter zur Aufnahme des Saugguts.

## Unzulässiger Gebrauch



**VORSICHT!**

**Strikt verboten ist:**

- **Verwendung im Freien bei Niederschlägen.**
- **Auf unebenen und nicht waagerechten Oberflächen.**
- **Ohne die vom Hersteller vorgesehene Filtereinheit.**
- **Der Gebrauch, wenn Ansaugstutzen und/oder Ansaugschlauch auf Körperteile gerichtet sind.**
- **Der Gebrauch ohne die Abdeckung der Saugereinheit.**
- **Der Gebrauch ohne eingebauten Sauggutbehälter.**
- **Der Gebrauch ohne die vom Hersteller montierten Schutzabdeckungen, Schutzvorrichtungen und Sicherheitseinrichtungen.**
- **Der Gebrauch des Transportgerätes bei teilweise oder vollständig verschlossenen Kühllufteinlässen der Innenbauteile.**

**VORSICHT!****Strikt verboten ist:**

- **Der Gebrauch bei mit Kunststoff- oder Stofftüchern abgedeckter Maschine.**
- **Der Gebrauch bei verschlossenen oder teilweise verschlossenen Luftauslassöffnungen.**
- **Der Gebrauch in engen Räumen, in denen ein Luftaustausch nicht möglich ist.**
- **Das Aufsaugen von Flüssigkeiten mit einer Maschine ohne Liquidstopp-Originalsystem.**
- **Das Aufsaugen folgender Stoffe:**
  1. **Brennende Materialien (Glut, heiße Asche, brennende Zigaretten etc.).**
  2. **Offene Flammen.**
  3. **Brenngas.**
  4. **Brennbare Flüssigkeiten, aggressive Substanzen (z.B. Benzin, Lösemittel, Säuren, alkalische Lösungen etc.).**
  5. **Explosive und leicht entzündliche Pulver/ Stoffe und/oder deren Mischungen (Magnesium- oder Aluminiumpulver etc.).**

**HINWEIS:** Ein Gebrauch zu böswilligen Zwecken ist nicht zulässig, auch wenn er nicht unter den vorstehenden Angaben angeführt ist.

## Versionen und Ausführungen

### HEPA-Varianten

Diese Maschine kann mit einem Filter auf der Saugseite (HEPA) ausgerüstet werden. Wartungs- und Entleerungsarbeiten der Maschine, einschließlich Sauggutbehälterausbau, dürfen nur von Fachpersonal mit entsprechender Schutzausrüstung durchgeführt werden. Nicht ohne vollständiges Filtrationssystem betreiben.

**VORSICHT!**

**Diese Maschine ist nicht zum Aufsaugen gefährlicher Stäube geeignet.**

- **Wenden Sie sich bei gesundheitsschädlichen Stäuben an die für Gesundheit und Sicherheit zuständigen nationalen Behörden. Die gültigen nationalen Vorschriften sind sowohl während des Gebrauchs als auch hinsichtlich der Entsorgung zu beachten.**
- **Radioaktive Stoffe gehören per definitionem nicht zu den vorstehend erläuterten verschiedenen Arten von gesundheitsschädlichen Stäuben.**

### ATEX-Ausführungen

**[ HINWEIS ]**

Sich für diese Ausführungen bitte an das Hersteller-Vertriebsnetz wenden.  
Siehe „ATEX“-Bedienungsanleitung für die Transportgeräte in der ATEX-Ausführung.

Der Hersteller hat in seinem Angebot Maschinen, die sich für einen Einsatz in potenziell explosiver Umgebung eignen. Diese Varianten sind in Übereinstimmung mit den gültigen Richtlinien und Vorgaben hergestellt. Zusätzliche Hinweise werden zusammen mit der Maschine geliefert.

## Allgemeine Hinweise

**VORSICHT!****Für den Notfall:**

- **Unfall**
- **Panne**
- **Filterbruch**
- **Brand**
- **etc.**

**Die Maschine von der Stromversorgung trennen und die Hilfe vom qualifizierten Personal erbeten.**

**Sollte der Benutzer mit dem angesaugten Produkt in Berührung kommen, die Warnhinweise auf dem Sicherheitsschein des Produkts, der dem Arbeitgeber zur Verfügung gestellt werden muss, prüfen.**

**[ HINWEIS ]**

Bei der Maschine Arbeitsbereich und eventuell zugelassene Flüssigkeiten überprüfen.

**VORSICHT!**

**Die Maschinen dürfen nicht im Freien oder in feuchter Umgebung eingesetzt oder aufbewahrt werden. Nur die Versionen mit Flüssigkeitsstandanzeige dürfen zur Absaugung von Flüssigkeiten benutzt werden. Im gegenteiligen Fall dürfen die Geräte nur zur Aufsaugung trockener Stäube benutzt werden.**

**VORSICHT!**

**Version für die Flüssigkeiten.**

**Tritt Schaum oder Flüssigkeit aus der Maschine aus, sofort ausschalten und sich an das Service-Fachpersonal wenden.**

**[ HINWEIS ]**

Diese Geräte dürfen nicht in korrosiven Umgebungen eingesetzt werden.



## Restrisiken

Nach sorgfältiger Prüfung der in allen Betriebsphasen der Maschine vorhandenen Risiken wurden Sondermaßnahmen ergriffen, um die Risiken für die Bediener so weit wie möglich zu beseitigen und/oder die Risiken aufgrund von an der Quelle nicht vollständig entfernbaren Gefahren zu begrenzen oder zu reduzieren.



Während der Vorgänge und/oder der Wartung sind die Bediener gewissen Restrisiken ausgesetzt, die aufgrund der Art der Vorgänge selbst nicht vollständig beseitigt werden können. Deshalb ist der Installateur für die Lieferung von zusätzlichen Informationen und/oder Gefahrenschildern auf der Grundlage des Standorts der Maschineninstallation sowie des handzuhabenden Materials verantwortlich.

**D**



- Risiken aufgrund der elektrischen Gefahren während der Wartung

 **GEFAHR** 

*Risiko des Stromschlages, wenn beim Zugang auf die elektrische Ausrüstung während der Wartung die elektrische Stromversorgung nicht abgeschaltet wird.*

 **VERBOTEN** 

*Es ist verboten, auf die elektrische Ausrüstung vor dem Trennen der Maschine oder deren Teile von der elektrischen Leitung zu arbeiten.*

 **EINHALTUNGSPFLICHT** 

*Die elektrische Wartungsmaßnahmen müssen durch das qualifizierte Personal getätigt werden. Führen Sie die Prüfungen auf der elektrischen Ausrüstung entsprechend den Spezifikationen im Handbuch aus.*

- Risiken aufgrund des Vorhandenseins der restlichen Hochtemperatur nach dem Aufhalten der Saugereinheit.

Während der Wartungs- und Reinigungsmaßnahmen könnte der Bediener bei stillstehender Maschine die heißen Oberflächen der Teile der Vakuumeinheit berühren. Spezifische Warnsignale, die in strategischen Punkten angebracht sind, zeigen die Gefahr aufgrund des Vorhandenseins der heißen Oberflächen sowie die Pflicht für den Benutzer zur Verwendung der persönlichen Schutzausrüstung, insbesondere der Schutzhandschuhe, an.

Die möglicherweise heißen Teile (hohe Temperaturen) werden folgendermaßen identifiziert:

	<b>ES IST VORGE-SCHRIEBEN HANDSCHUHE ZU TRAGEN</b>
	<b>VORSICHT GEFÄHRLICHE TEMPERATUREN</b>

## EG-Konformitätserklärung

Jede Maschine wird mit einer EG-Konformitätserklärung geliefert. Siehe Faksimile in der Abb. 32.

**[ HINWEIS ]**

*Bei der Konformitätserklärung handelt es sich um eine höchst wichtiges Dokument, das mit äußerster Sorgfalt aufzubewahren ist, damit es den Kontrollbehörden auf Anfrage zur Verfügung gestellt werden kann.*

**D**



# Anlagenbeschreibung

## Geräteteile und Schilder

Abbildung 1

1. Typenschild: Modellcode, Seriennummer, CE-Kennzeichnung, Baujahr, Gewicht (kg)
2. Sauggutbehälter.
3. Hebel Verschlussgurt
4. Hauptschalter
5. Auslösehebel des Staubbehälters
6. Ansaugstutzen
7. Verschluss zum Schließen des seitlichen Behälters
8. Luftablass
9. Warnschild Dieses Schild weist die Bedienperson darauf hin, dass der Filter nur bei ausgeschaltetem Sauger gerüttelt werden darf (siehe auch Abs. „Primärfilter rütteln“).
10. Schild mit Spannungsangabe Gibt die im Inneren der Schalttafel vorhandene Spannung an
11. Warnschild (Spannung)
12. Longopac-Beutel

Da die Schalttafel spannungsführend ist, muss der Zugriff auf autorisiertes Personal beschränkt sein, das jedoch vor dem Öffnen die Stromversorgung der Maschine unterbrechen muss, indem der Hauptschalter (4) auf 0 (AUS) gestellt und der Netzstecker aus der Steckdose gezogen wird.

Diese Maschine erzeugt einen starken Luftstrom, der durch den Ansaugstutzen (6) angesaugt und durch den Auslass (8) ausgestoßen wird.

Vor dem Anschalten der Maschine Ansaugschlauch an den Anschlussstutzen anschließen und das für die jeweilige Reinigungsarbeit geeignete Saugwerkzeug am Ansaugschlauch anbringen. Konsultieren Sie für das gewünschte Saugzubehör den Zubehörcatalog oder wenden Sie sich an den Hersteller-Kundendienst.

Die Durchmesser der verwendbaren Ansaugschläuche können sie der Tabelle mit den technischen Daten entnehmen.

Die Maschine ist mit einem Primärfilter ausgestattet, der einen Einsatz bei den meisten Anwendungen ermöglicht. Über den Primärfilter hinaus, der den üblichsten Staub zurückhält, kann ein Sekundärfilter (Absolutfilter) installiert werden.

Diese Maschine ist mit einem internen Leitblech ausgestattet, der das ausgesaugte Material in einen zentrifugalen Wirbel zwingt und das Material im Auffangbehälter niederschlägt.

## Umrüstzubehör

Für die Maschine ist verschiedenes Umrüstzubehör erhältlich:

Auf Anfrage kann die Maschine mit vorinstallierten, optionalen Bausätzen geliefert werden. Diese können jedoch auch später installiert werden.

Wenden Sie sich für weitere Informationen bitte an das Verkaufsnetz.

Die Anleitungen zur Anwendung und deren Betriebsanleitung sind zusammen mit dem Zubehör erhältlich.

**⚠ VORSICHT! ⚠**

**Nur genehmigtes und geliefertes Originalzubehör verwenden.**

## Zubehörteile

Erhältlich sind diverse Zubehörteile. Bitte den Zubehörcatalog des Herstellers konsultieren.

**⚠ VORSICHT! ⚠**

**Nur vom Hersteller genehmigte und gelieferte Originalzubehörteile verwenden.**

## Verpackung und Auspackung

Das gesamte versendete Material wurde vor der Übergabe an den Spediteur sorgfältig kontrolliert.

Beim Erhalt der Maschine prüfen, ob sie keine Transportschäden erlitten hat. In diesem Fall muß man eine direkte Reklamation beim Frachtführer einreichen.

Das Verpackungsmaterial muss gemäß den geltenden Rechtsvorschriften entsorgt werden.

Abbildung 2

Modell	A (mm)	B (mm)	C (mm)	kg (*)
3707	1.700	900	1.950	319
3707 C	1.700	900	2.300	340
3707/10	1.700	900	1.950	333
3707/10 C	1.700	900	2.300	350
3907	1.700	900	1.950	338
3907 C	1.700	900	2.300	360
3907W	1.700	900	1.950	352
3907W C	1.700	900	2.300	370
3907/18	1.700	900	1.950	380
3907/18 C	1.700	900	2300	400

(\*) Gewicht mit Verpackung

## Auspacken, Handling, Gebrauch und Lagerung

Um die Saugereinheit zu entpacken, die Halterungen mit einem Hammer und einem Schraubenzieher entfernen.

Auch die Befestigungsvorrichtungen mit geeigneten Geräten entfernen, die vom Hersteller bei der Verpackung angebracht wurden.

Die Radbremsen lösen und die Maschine von der Stützplattform über eine Rampe mit einer geeigneten Aufnahmefähigkeit und durch Bewegen des Staubsaugers über einen Griff entfernen. Auf ebener und waagerechter Fläche agieren.

Die Tragfähigkeit der Standfläche muss für das Maschinengewicht geeignet sein.

Im Falle eines festen Standortes achten Sie darauf, dass eine breite Fläche um das Gerät vorhanden ist, um die Bewegungsfreiheit bei der Arbeit zu gewährleisten und die Arbeit des Wartungspersonals zu erleichtern.



**Der Hersteller soll nicht für jegliche Schäden an der Maschine während des Anhebens haften, wenn die vom Hersteller mitgelieferte Hubausrüstung nicht verwendet wird.**



**Wenn verschiedene Stützplattformen geliefert werden, muss die Stützplattform, an welcher die Maschine verankert ist, mit einem Gabelstapler mit einer geeigneten Aufnahmefähigkeit gehandhabt werden. Die Maschine dann entpacken, indem sie auf eine flache und horizontale Oberfläche mit einer geeigneten Aufnahmefähigkeit für das Gewicht des Staubsaugers abgesetzt wird.**

## Inbetriebnahme - Anschluss an das Stromnetz



- **Maschine vor Inbetriebnahme auf offensichtliche Schäden überprüfen.**
- **Vor dem Anschluss der Maschine in die Steckdose sicherstellen, dass die auf dem Typenschild angezeigte Spannungswert mit jenem der Steckdose übereinstimmt.**
- **Den Stecker in eine Steckdose mit korrekt installiertem Erdungskontakt/Anschluss verbinden. Sicherstellen, dass die Maschine ausgeschaltet ist.**
- **Die Stecker und Steckverbinder der Verbindungskabel müssen gegen Wasserspritzer geschützt werden.**
- **Prüfen, dass eine angemessene Verbindung mit der elektrischen Steckdose besteht.**
- **Die Maschine nur verwenden, wenn sich die Kabel für den Anschluss an die elektrische Steckdose in einem einwandfreien Zustand befinden (die beschädigten Kabel können elektrische Stromstöße verursachen!).**
- **Regelmäßig prüfen, dass keine Anzeichen von Beschädigung, übermäßigem Verschleiss, Rissen oder Alterung am elektrischen Kabel vorhanden sind.**



**Während des Gerätebetriebs nicht:**

- **auf das Netzkabel treten, das Kabel einquetschen oder beschädigen, am Kabel ziehen.**
- **Das Netzkabel nur am Stecker (nicht am Kabel) aus der Steckdose ziehen.**
- **Das Stromkabel nur gegen ein Kabel desselben Typs wie das Originalkabel austauschen: H07 RN-F, dasselbe gilt auch für eventuelle Verlängerungskabel.**
- **Die Netzanschlussleitung darf nur durch den Hersteller oder seinen Kundendienst oder eine ähnlich qualifizierte Person ausgetauscht werden.**

Die Systemsicherheitsbeauftragten müssen Folgendes tun:

- Jeden unsachgemäßen Gebrauch verhindern.
- sicherstellen, dass die Sicherheitsvorrichtungen nicht entfernt oder manipuliert wurden.
- prüfen, dass alle Wartungseingriffe ordnungsgemäß ausgeführt wurden;
- sicherstellen, dass kein Maschinenteil (Kupplungen, Löcher, usw.) verändert wurden, um zusätzliche Geräte anzuschließen;
- sicherstellen, dass ausschließlich Nilfisk-Originalersatzteile verwendet werden.

### HINWEIS

*Der Benutzer ist dafür verantwortlich sicherzustellen, dass die Installation gemäß sämtlicher vor Ort geltenden gesetzlichen Bestimmungen erfolgt. Die Ausrüstung muss von qualifiziertem Personal installiert werden, das die hier angeführten Informationen gelesen und verstanden hat.*

## Saugrohre

Bei Verwendung eines Verlängerungskabels ist darauf zu achten, dass der Kabelquerschnitt der Stromaufnahme und der Schutzart der Maschine.

Max. Leistung (kW)	3	5	15	22
Mindestschnittfläche (mm <sup>2</sup> )	2,5	4	10	16
Maximale Länge (m)	20			
Kabel	H07 RN - F			



**ATEX-Variante: Beim Aufsaugen von brennbaren Stäuben dürfen keine Verlängerungskabel, Steckvorrichtungen und Netzadapter verwendet werden.**



**Die Steckdosen, die Stecker, die Zugentlastungen, die Verbinder und die Verlegung des Verlängerungskabels müssen dem IP-Schutzgrad der Maschine entsprechen, siehe Typenschild.**



*Die Netzsteckdose der Maschine muss mit einem Fehlerstrom-Schutzschalter mit Fehlerstrombegrenzung, der die Stromversorgung unterbricht, sobald der Erdungsstrom 30 ms lang 30 mA übersteigt, oder einem gleichwertigen Schutzstromkreis, geschützt sein.*

Das Gerät saugt Flüssigkeiten auf und befördert sie in den Sammelbehälter.

Werden mit der Maschine Flüssigkeiten aufgesaugt, muss sie mit der elektrischen Ansaugstopp-Vorrichtung für Flüssigkeiten ausgestattet sein.

Die Flüssigkeitsstopp-Vorrichtung für Flüssigkeiten stoppt das Aufsaugen und schaltet die Maschine sofort aus, wenn der Flüssigkeitsbehälter voll ist. In diesem Fall ist die Maschine auszuschalten und der Flüssigkeitsbehälter zu entleeren.



*Niemals Wasser auf die Maschine spritzen: Gefahr für Personen und Kurzschlussgefahr der Stromversorgung.*

## Aufsaugen von trockenen Substanzen

### [ HINWEIS ]

*Im Lieferumfang enthaltene Filter und Staubbeutel, sofern vorhanden, müssen korrekt eingesetzt werden.*



*Die Sicherheitsregelungen für die aufgesaugten Materialien beachten.*

## Ansaugung der Materialien



*Die Sicherheitsregelungen für die aufgesaugten Materialien beachten.*



- *Bevor Flüssigkeiten angesaugt werden, die korrekte Funktion der Stopp-Vorrichtung für Flüssigkeiten überprüfen.*
- *Im Falle von Schaumbildung die Arbeit sofort anhalten, die Maschine ausschalten und den Behälter entleeren.*
- *Flüssigkeitsstandbegrenzer regelmäßig reinigen und auf Beschädigungen überprüfen.*
- *Die durch die Maschine aufgesaugte Schmutzflüssigkeit muss als leitend angesehen werden.*



*Die Maschine nicht verwenden, wenn die mechanische Ansaugstopp-Vorrichtung für Flüssigkeiten nicht installiert ist!  
Die Verwendung ohne Schwimmer kann schwere Beschädigungen an der Maschine verursachen.*



*Zur Vermeidung einer Überlastung des Motors der Saugeinheit ist darauf zu achten, dass ein Luft-Flüssigkeits-Gemisch aufgesaugt wird.*

## Technische Daten

Parameter	Maßeinheit	3707	3707/10	3907	3907 W	3907/18
Spannung	V	230/400/50	230/400/50	230/400/50	230/400/50	230/400/50
Leistung	kW	5,5	7,5	11	11	13
Leistung (EN 60335-2-69)	kW	—	5	6	6	10
Max. Unterdruck	mm H2O	3.600	2.500	4.400	3.000	3.000
Max. Luft ohne Schlauch und Reduzierstück	L/min'	8.100	13.500	8.400	15.300	18.600
Max. Luft (m <sup>3</sup> Schlauch Ø 50 mm)	L/min'	—	9.100	8.100	10.500	12.000
Schalldruckpegel (*)	dB(A)	78	78	78	78	78
Schwingungen, ah (**)	m/s <sup>2</sup>	≤2,5	≤2,5	≤2,5	≤2,5	≤2,5
Schutz	IP	55	55	55	55	55
Isolierung	Klasse	F	F	F	F	F
Behälterkapazität	L	175	175	175	175	175
Fassungsvermögen des Longopac®-Staubbeutel	L	—	—	—	—	—
Vakuumeingang (Durchmesser)	mm	100	100	100	100	100
Geeignete Schläuche (L)	mm	100	100	100	100	100
Geeignete Schläuche (M-H)	mm	70	70	70	70	70
Fläche Hauptfilter (L - M)	m <sup>2</sup>	3,5	3,5	3,5	3,5	5
Patronenfilterfläche	m <sup>2</sup>	7	7	7	7	7
Fläche Absolutfilter auf der Saugseite	m <sup>2</sup>	12	12	12	12	12
Gebläse-Absolutfilterfläche	m <sup>2</sup>	17	17	17	17	17
Leistungsfähigkeit Absolutfilter gemäß Methode MPPS (EN 1822)	%	99,995 (H14)	99,995 (H14)	99,995 (H14)	99,995 (H14)	99,995 (H14)
Gewicht	kg	291	305	411	324	360

(\*) Messunschärfe KpA < 1,5 dB (A). Geräuschemissionswerte gemäß EN-60335-2-69 ermittelt

(\*\*) Gesamtemissionswert der Vibrationen, die auf den Arm und die Hand des Bedieners einwirken.

## Abmessungen

Abbildung 3

Modell	3707	3707 C	3707/10	3707/10 C	3907	3907 C	3907W	3907W C	3907/18	3907/18 C
A (mm)	1.600	1.600	1.600	1.600	1.600	1.600	1.600	1.600	1.600	1.600
B (mm)	800	800	800	800	800	800	800	800	800	800
C (mm)	1.810	2.160	1.810	2.160	1.810	2.160	1.810	2.160	1.810	2.160
Gewicht (kg)	291	310	305	325	310	330	324	345	360	380

## [ HINWEIS ]

- Lagerhaltung:  
Temperatur: -10 °C ÷ +40 °C  
Feuchtigkeit: ≤ 85%
- Betriebsbedingungen:  
Max. Höhe: 800 m  
(bis zum 2.000 m mit verringerter Leistung)  
Temperatur:  
T: -10 °C ÷ +40 °C  
Feuchtigkeit: ≤ 85%

D

## Bedienelemente und Kontrollleuchten

Abbildung 4

1. Vakuummeter
2. Hauptschalter
3. Umkehrphasenanzeiger
4. Kontrollleuchte Überhitzung
5. Kontrollleuchte Gerät am Netz
6. Laufrichtungsumschalter
7. Start-Taste des elektrischen Filtrerrüttlers
8. Stoptaste
9. Starttaste
10. Stundenzähler
11. LED-Anzeige des Füllungsstands
12. Filtrerrüttelknopf Primärfilter

## Prüfungen vor dem Einschalten

Abbildung 5

1. Ansaugstutzen

Vor dem Starten überprüfen:

- Ob die Filter eingesetzt sind.
- Ob der Verschlussgurt entsprechend festgezogen ist.
- Ob der Ansaugschlauch und das Zubehör korrekt am Ansaugstutzen (1) angeschlossen sind.
- Im Falle einer flüssigen Anwendung ist die Ansaugstopp-Vorrichtung für Flüssigkeiten auf angemessene Weise innerhalb des Flüssigkeitsbehälters installiert:
- ob der Sicherheitsstaubbeutel oder -behälter, sofern vorgesehen, eingesetzt ist.



**VORSICHT!**

**Nicht mit defekten Filterelementen benutzen.**

## Anlassen und Abstellen



**VORSICHT!**

**Vor dem Start der Maschine die Räderbremsen blockieren**

Abbildung 6

1. Räderbremsen
  2. Hauptschalter
  3. Umkehrphasenanzeiger
  4. Kontrollleuchte Gerät am Netz
  5. Laufrichtungsumschalter
  6. Stoptaste
  7. Starttaste
- Den Hauptschalter (2) auf "I" drehen, um die Maschine mit elektrischem Strom zu versorgen.
  - Die Start-Taste (7) drücken, um die Maschine in Betrieb zu setzen.
  - Die Stopp-Taste (6) drücken, um die Maschine anzuhalten.
  - Den Schalter auf "0" drehen, um die Maschine auszuschalten.

**[ HINWEIS ]**

Wenn die Maschine keine Luft ansaugt, ist die Motordrehrotation falsch.  
Den Stecker von der elektrischen Steckdose trennen und den Laufrichtungsumschalter (5) drehen.

## Mit dem System für Absaugung von Flüssigkeiten ausgerüstete Systeme

- Sobald der Behälter voll ist, wird das Ansaugen durch die mechanische Ansaugstopp-Vorrichtung für Flüssigkeiten gestoppt; die Saugereinheit bleibt eingeschaltet.
- Die Saugereinheit nicht laufen lassen, nachdem der Flüssigkeitsstopp aktiviert wurde. Mit dem entsprechenden Schalter ausschalten.

## Maschinen mit einem elektrischen Schalttafel, die mit einem Phasenfolgen-Steuerrelais versehen sind

- Den Hauptschalter (2) auf "I" drehen, um die Maschine mit elektrischem Strom zu versorgen.
- Die Start-Taste (7) drücken, um die Maschine in Betrieb zu setzen.
- Die Stopp-Taste (6) drücken, um die Maschine anzuhalten.
- Den Schalter auf "0" drehen, um die Maschine auszuschalten.

**[ HINWEIS ]**

Wenn die Maschine keine Luft ansaugt, ist die Motordrehrotation falsch, wobei der Umkehrphasenanzeiger (3) eingeschaltet wird.  
Den Stecker von der elektrischen Steckdose trennen und den Laufrichtungsumschalter (5) drehen.

## Mit einem elektrischen Systemvoreinstellung für den Start von den Ansaugöffnungen ausgerüstete Maschinen

- Den Hauptschalter (2) auf "I" drehen, um die Maschine mit elektrischem Strom zu versorgen.
- Die Start-Taste (7) drücken, um die Maschine in Betrieb zu setzen.

Ist die Maschine mit einem Sensor an der Ansaugöffnung ausgestattet, wird der Saugvorgang automatisch gestartet, nachdem die oben beschriebenen Schritte durchgeführt wurden, sobald der Bediener die erste Einlassöffnung öffnet. Die Maschine stoppt zwei Minuten nachdem die letzte Einlassöffnung vom Bediener geschlossen wurde. Um das Gerät unmittelbar zu stoppen, die Stoptaste (6) drücken.



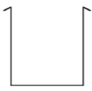


**VORSICHT!**

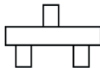
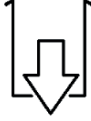
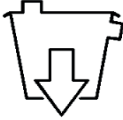







**Zu häufiges Starten der Maschine kann Motorschäden nach sich ziehen; es empfiehlt sich, die Auslösezeit des Sensors auf den Ansaugöffnungen nicht zu verändern.**

## Liste der Symbole der Steuerelemente und Anzeigeleuchten der Schalttafel

	Rüttler-Mischer
	Trichter beladen
	Behälter/Auslass/Beutel voll

D

	Behälter/Auslass//Beutel
	Übermäßige Gleichzeitigkeit der Düsen
	Absolutfilter verstopft
	Primärfilter verstopft
	Druckluftniederdruck
	Manuell-Automatisch
	Lauf-Absaugung
	Produktaufnahme voll
	Spannung vorhanden
	Motorschutzschalter-Schutzvorrichtung
	Filterreinigung
<b>RESET</b>	Zurücksetzen
	Rückstellen der Sicherungen

	Austauscher
	Behälter ausladen
	Ausladen Silo-Trichter
	Scheider voll
	Phasenfolge
	Silo-Trichter voll
	Silo-Trichter
	Übertemperatur
	Start
	Stopp

### Notabschaltung

Den Schalter auf "0" drehen, um die Maschine auszuschalten.

D

## Betrieb

### Abbildung 7

Vakuummesser (2): grüner Bereich (3), roter Bereich (1)

Während des Maschinengebrauchs die Flußkontrolle:

- Während des Betriebs der Maschine muss der Zeiger des Vakuummeters im grünen Bereich (3) bleiben, um zu gewährleisten, dass die Geschwindigkeit der angesaugten Luft nicht unter den Sicherheitswert von 20 m/s sinkt;
- Befindet sich der Zeiger im roten Bereich (1), liegt die Luftgeschwindigkeit im Ansaugschlauch unter 20 m/s: der optimale Maschinenbetrieb ist nicht gewährleistet. Filter rütteln oder reparieren.
- Ansaugschlauch bei normalen Betriebsbedingungen verschließen. Der Zeiger des Vakuummeters muss vom grünen (3) in den roten Bereich (1) wechseln.

#### ⚠ VORSICHT! ⚠

***Während des Betriebs der Maschine immer sicherstellen, dass der Zeiger des Vakuummeters im grünen Bereich (3) bleibt.  
Für weitere Informationen siehe Kapitel „Fehlersuche“.***

#### ⚠ VORSICHT! ⚠

***Die Luftgeschwindigkeit im Saugschlauch darf nicht unter 20 m/s liegen.  
Durch den Vakuummeteranzeiger in der grünen Zone (3) angegebener Zustand.***

#### ⚠ VORSICHT! ⚠

***Alle Maschinen können nur mit Schläuchen verwendet werden, deren Durchmesser mit den Spezifikationen in der Tabelle „Technische Daten“ übereinstimmen.***

#### ⚠ VORSICHT! ⚠

***Für weitere Informationen siehe Kapitel „Fehlersuche“.***

## Nach dem Ende des Reinigungsdurchgangs

- Die Maschine ausschalten und den Stecker von der Steckdose entnehmen.
- Das Verbindungskabel aufwickeln.
- Den Behälter entleeren und die Maschine wie unter Absatz „Wartung, Reinigung und Dekontamination“ angegeben reinigen.
- Wurden aggressive Stoffe aufgesaugt, Behälter mit sauberem Wasser ausspülen.
- Die Maschine an einem trockenen Ort und außerhalb der Reichweite von unbefugten Personen aufbewahren.
- Die Räderbremsen sperren.
- Während des Transports und bei Nichtverwendung der Maschine die Saugöffnung mit dem entsprechenden Stecker (wenn vorhanden) schließen.

# Wartung, Reinigung und Dekontamination



**VORSICHT!**

**Vor jeglichen Reinigungs- oder Wartungsarbeiten, beim Austausch von Teilen oder der Gerätemrüstung in eine andere Version/Ausführung ist die Maschine von der Stromquelle zu trennen.**

- **Es dürfen nur die in dieser Betriebsanleitung beschriebenen Wartungsarbeiten ausgeführt werden.**
- **Nur Originalersatzteile verwenden.**
- **Keine Änderungen an der Maschine ausführen.**

**Bei Nichtbeachtung dieser Anweisungen könnte die Sicherheit des Benutzers gefährdet werden. Darüber hinaus wird jegliche EG-Konformitäts-/Einarbeitungserklärung, die mit der Maschine ausgestellt wird, nichtig.**



**VORSICHT!**

**Für nicht im vorliegenden Handbuch beschriebene Wartungseingriffe, ist der technische Kundendienst oder das Vertriebsnetzwerk des Herstellers heranzuziehen.**



**VORSICHT!**

**Zur Gewährleistung des Sicherheitsniveaus der Maschine sind ausschließlich vom Hersteller gelieferte Originalersatzteile zulässig.**



**VORSICHT!**

**Folgende Vorsichtsmaßnahmen sind bei allen Wartungsarbeiten, einschließlich Reinigung und Austausch des Primär- und des Absolutfilters, zu beachten.**

- Zur Wartung durch die Bedienperson muss das Gerät auseinander genommen, gereinigt und gewartet werden, soweit dies durchführbar ist, ohne das Wartungspersonal und andere Personen zu gefährden. Die zu treffenden Maßnahmen umfassen die Dekontamination vor der Demontage, Maßnahmen für die gefilterte Lüftung der Abluft des Raums, in dem die Maschine demontiert wird, die Reinigung des Eingriffsbereichs und eine geeignete Personenschutzrüstung.
- Das Äußere der Maschine sollte durch Staubabsaugverfahren gereinigt und sauber abgewischt werden oder mit Abdichtmitteln behandelt werden, bevor es aus dem gefährlichen Gebiet genommen wird.
- Alle Maschinenteile müssen, wenn sie aus dem Gefahrenbereich gebracht werden, als kontaminiert angesehen werden: Eine Staubverteilung ist unbedingt zu vermeiden.
- Bei der Durchführung von Wartungs- oder Reparaturarbeiten müssen alle verunreinigten Bauteile, die nicht gründlich gereinigt werden können, entsorgt werden.
- Solche Bauteile müssen in dichten Beuteln gemäß den gültigen örtlichen Bestimmungen für die Beseitigung derartiger Abfälle entsorgt werden.

- Diese Vorgehensweise ist auch zur Filterentsorgung (Primär- und Absolutfilter) heranzuziehen.
- Die nicht staubdichten Fächer mit entsprechendem Werkzeug (Schraubenzieher, Schlüssel etc.) öffnen und sorgfältig reinigen.
- Vom Hersteller oder seinem Kundendienst mindestens einmal jährlich eine technische Überprüfung durchführen lassen. Zum Beispiel: Überprüfung der Filter auf Schäden hinsichtlich der Maschinendichtheit und der einwandfreien Funktion der elektrischen Schalttafel.

## Primärfilterreinigung mit dem manuellen System

Abbildung 4

Bewegt sich der Zeiger des Vakuummeters (1) vom grünen in den roten Bereich, den Primärfilter je nach Menge des angesaugten Materials rütteln, indem der Hebel (12) mindestens 5 ganze Zyklen im/gegen den Uhrzeigersinn gedreht wird.



**VORSICHT!**

**Vor Betätigung des Filtrerrüttlers die Maschine ausschalten.**

**Filtrerrüttler nicht bei eingeschalteter Maschine betätigen: Der Filter könnte beschädigt werden.**

Darauf warten, dass sich der Staub absetzen kann, bevor die Maschine wieder in Gang gesetzt wird.

Bleibt der Zeiger des Vakuummeters im roten Bereich obwohl der Filter gerüttelt wurde, ist das Filterelement auszutauschen (siehe „Haupt- und Absolutfilter ausbauen und ersetzen“).

[ HINWEIS ]

Wenn sich der Anzeiger immer noch im roten Bereich befindet. Es ist möglich, dass nicht der Filter, sondern die Ansaugleitung oder eines der Zubehöerteile verstopft ist. Führen Sie in diesem Fall deren Reinigung durch.

## Primärfilterreinigung mit elektrischem Filtrerrüttler

Abbildung 4

Bewegt sich der Zeiger des Vakuummeters (1) vom grünen in den roten Bereich, den Primärfilter je nach Menge des angesaugten Materials rütteln, indem die Filtrerrüttlertaste (7) mindestens 10 ÷ 15 Sekunden gedrückt wird.



**VORSICHT!**

**Vor Betätigung des Filtrerrüttlers die Maschine ausschalten.**

**Filtrerrüttler nicht bei eingeschalteter Maschine betätigen: Der Filter könnte beschädigt werden.**



Darauf warten, dass sich der Staub absetzen kann, bevor die Maschine wieder in Gang gesetzt wird.

Bleibt der Zeiger des Vakuummeters im roten Bereich obwohl der Filter gerüttelt wurde, ist das Filterelement auszutauschen (siehe „Haupt- und Absolutfilter ausbauen und ersetzen“).

[ HINWEIS ]

Wenn sich der Anzeiger immer noch im roten Bereich befindet. Es ist möglich, dass nicht der Filter, sondern die Ansaugleitung oder eines der Zubehörteile verstopft ist. Führen Sie in diesem Fall deren Reinigung durch.

## Primärpatronen-Filterreinigung mit dem automatischen System

Abbildung 8

1. Elektroventil 1 für Filterreinigung
2. Elektroventil 2 für Filterreinigung
3. Elektroventil 3 für Filterreinigung
4. Elektroventil 4 für Filterreinigung
5. Drückwächter Patronentank

Wenn es notwendig ist, den sehr feinen Staub durchgehend anzusaugen, ohne aufzuhören, die Filter zu reinigen, liefert der Hersteller die Maschine eines Mehrpatronen-Filtersystems.

Die Einheit ist mit einer elektropneumatischen Vorrichtung geliefert, welche die Filterpatronen abwechselnd vollautomatisch reinigt und damit dafür sorgt, dass man ständig arbeiten kann.

Die Schalttafel, die mit einer Spannung von 24V gespeist wird, mit einem zyklischen Zeitschalter ausgestattet ist, der die Regulierung folgender Zeiten ermöglicht:

**T1** Zeit für Filterreinigung

Öffnungszeit des Elektroventils zum Auslass der Luft entgegen der Strömungsrichtung im Inneren der Patrone.

Je kürzer die Zeit, desto kraftvoller ist die Saugwirkung.

**T2** Zeit für Arbeitspause

die Zeit, die zwischen zwei aufeinander folgenden Reinigungen der Patronen verstreicht.

**T3** Zeit zwischen Reinigungszyklen

Einsatzzeit zwischen einem Reinigungszyklus und dem nächsten.

Zur genauen Einstellung beachten Sie die Position der Pfeile auf den Knöpfen des Zeitgebers.

Bleibt der Zeiger des Vakuummeters im roten Bereich obwohl der Filter gerüttelt wurde, ist das Filterelement auszutauschen (siehe „Haupt- und Absolutfilter ausbauen und ersetzen“).

[ HINWEIS ]

Wenn sich der Anzeiger immer noch im roten Bereich befindet. Es ist möglich, dass nicht der Filter, sondern die Ansaugleitung oder eines der Zubehörteile verstopft ist. Führen Sie in diesem Fall deren Reinigung durch.

## Entleeren des Staubs und des Flüssigkeitsbehälters



VORSICHT!

**Vor diesen Handgriffen die Maschine stets ausschalten und den Stromstecker ziehen. Die Maschinenfiltrierklasse prüfen.**

Vor dem Entleeren sollte der Filter gereinigt werden (siehe Abs. „Reinigung des Primärfilters“).

Abbildung 9

- Mittels des Hebels den Staubbehälter auslösen, herausziehen und entleeren.
- Die Maschine wie unter Absatz „Wartung, Reinigung und Dekontamination“ angegeben reinigen.
- Wurden aggressive Stoffe aufgesaugt, Behälter mit sauberem Wasser ausspülen.
- Sicherstellen, dass sich die Dichtung in einem einwandfreien Zustand und in der korrekten Position befindet.
- Behälter wieder einsetzen und einrasten.

[ HINWEIS ]

*Nach des Reinigungsdurchgangs die Maschine vor dem Ausschalten mindestens 60 s lang nachlaufen lassen. Zu häufiges Ein-/Ausschalten vermeiden.*

[ HINWEIS ]

*Das Filterelement ist nass, nachdem die Flüssigkeiten abgesaugt werden. Ein feuchtes Filterelement kann schnell verstopfen, sobald mit der Maschine trockene Substanzen aufgesaugt werden. Vergewissern Sie sich vor der Verwendung der Maschine trockener Substanzen, dass der Filter trocken ist, gegebenenfalls Filter austauschen.*

## Staubbeutel

Abbildung 10

Die Maschine kann mit einem Staubaufnahmebeutel ausgestattet werden.

In diesem Fall muss die Maschine mit Zubehörteilen ausgestattet sein (Vakuumpumpe und Gitter).

Bei nicht oder nicht korrekt eingebautem Beutel können Gesundheitsgefährdungen entstehen.

## Papierbeutel und Safe-Bag für die Staubeinsammlung

Abbildung 11

Die Maschine kann mit einem Staubaufnahmebeutel ausgestattet werden.

In diesem Fall muss die Maschine mit einem spezifischen Behälter und einer Haube auf einer Seite ausgerüstet.

Das nicht korrekte Einsetzen des Beutels kann eine Gefahr für die Gesundheit der ausgesetzten Personen darstellen.

[ HINWEIS ]

*Das Safe-Bag-System eignet sich für die Einsammlung von Giftstaub, um sicherzustellen, dass der Benutzer nicht mit dem Produkt in Berührung kommt.*

## Longpac®-BeutelfürdieStaubeinsammlung

Abbildung 12

Die Maschine kann mit einem Staubaufnahmebeutel ausgestattet werden.

In diesem Fall erfolgt das Entleeren bei unterbrochenem Saugen durch die Schwerkraft. Der Longpac®-Beutel kann auf die gewünschten Abmessungen zugeschnitten, geschweißt oder abgebunden werden.

Das nicht korrekte Einsetzen des Beutels kann eine Gefahr für die Gesundheit der ausgesetzten Personen darstellen.

### Staubbeutel austauschen



**VORSICHT!**

**Vor diesen Handgriffen die Maschine stets ausschalten und den Stromstecker ziehen.**



**VORSICHT!**

- **Diese Arbeitsvorgänge dürfen nur in Übereinstimmung mit den geltenden Rechtsvorschriften und von geschultem Fachpersonal mit entsprechender Schutzausrüstung ausgeführt werden.**
- **Während dieser Arbeitsvorgänge keinen Staub aufwirbeln. Die Schutzmaske P3 tragen.**
- **Für gefährliche und/oder gesundheitsschädliche Stäube sind ausschließlich die vom Hersteller angegebenen Beutel zu verwenden (siehe „Empfohlene Ersatzteile“).**
- **Die Entsorgung des Staubbeutels darf nur von geschultem Personal und gemäß den geltenden Gesetzen ausgeführt werden.**



**VORSICHT!**

**Nur Originalbeutel von Nilfisk verwenden.**



**VORSICHT!**

**Nur für die Maschinenklasse geeignete Beutel verwenden.**



**VORSICHT!**

**Achten Sie darauf, dass während dieser Tätigkeit kein Staub aufgewirbelt wird. Die Schutzmaske P3 und andere Schutzausrüstungen und Schutzhandschuhe (PSA) je nach der Gefährlichkeit des aufgesaugten Staubs tragen, dabei Bezug auf die geltenden Rechtsvorschriften nehmen.**

### Auswechseln des Staubbeutels

Abbildung 10

- Die Öffnung durch Verwendung der entsprechenden Haube (falls vorhanden) schließen.
- Den Sauggutbehälter auslösen.
- Den Staubbeutel entfernen und ihn mit einem Bändchen nach Bedarf schließen.
- Einen neuen Beutel einfügen und ihn um die Außenwand des Sauggutbehälters wickeln.
- Den Sauggutbehälter wieder in die Maschine setzen.

### Auswechseln des Papierbeutels

Abbildung 11

- Die Öffnung durch Verwendung der entsprechenden Haube (falls vorhanden) schließen.
- Den Sauggutbehälter auslösen.
- Den Beutel entfernen und ihn mit der entsprechenden Haube (1) entsprechend der Darstellung in der Abbildung schließen.
- Einen neuen Beutel einfügen und sicherstellen, dass die Beutelöffnung versiegelt ist.
- Den Sauggutbehälter wieder in die Maschine setzen.

### Auswechseln des Safe Bags

Abbildung 11

- Den Ansaugschlauch entfernen und ihn an einer sicheren und staubfreien Stelle einsetzen.
- Die Öffnung durch Verwendung der entsprechenden Haube (falls vorhanden) schließen.
- Den Sauggutbehälter auslösen.
- Den Sicherheitsbeutel durch Ziehen der "Guillotine"-Dichtung (2) schließen.
- Plastikbeutel mit der entsprechenden Schelle (3) hermetisch verschließen.
- Mit dem Klebestreifen (4) die Löcher unten am Plastikbeutel abdecken.
- Anschlussstück (5) des Beutels von der Ansaugöffnung abnehmen.
- Einen neuen Sicherheitsbeutel einsetzen. Darauf achten, dass die Ansaugöffnung so in das Anschlussstück des Beutels eingesetzt wird, dass die Dichtheit gewährleistet ist.
- Den Plastikbeutel um die Außenwand des Staubbehälters wickeln.
- Staubbehälter wieder in das Gerät einsetzen.

### Entfernen des Longpacs®

Abbildung 12

- Den mit Staub gefüllten Beutel (1) um sich selbst drehen, sodass der eingedrehte Abschnitt mit zwei Bändchen (2) verschlossen werden kann.
- Die beiden Bändchen in einem Abstand von 50 mm verschließen, dann mit einer Schere zwischen den beiden Bändchen durchschneiden.
- Den mit Staub gefüllten Beutel (1) herausnehmen und den neuen Longpac®-Abschnitt (3) entsprechend positionieren.

### Ausbauen und Ersatz der Primär- und Absolutfilter



**VORSICHT!**

**Beim Aufsaugen gefährlicher Stoffe werden die Filter der Maschine kontaminiert, daher ist Folgendes zu beachten:**

- **Besonders vorsichtig vorgehen, damit kein Staub und/oder aufgesaugtes Material aufgewirbelt wird.**
- **Ausgebaute und/oder ausgetauschte Filter in einen undurchlässigen Plastikbeutel legen.**
- **Plastikbeutel hermetisch verschließen.**
- **Der Filter ist gemäß den gültigen Vorschriften zu entsorgen.**

**⚠ VORSICHT! ⚠**

**Der Filteraustausch ist ein wichtiger Vorgang, der nicht leichtfertig ausgeführt werden darf. Der Filter ist durch einen neuen auszutauschen, der über die gleichen Eigenschaften in Bezug auf Filterleistung, Filterfläche und Kategorie verfügt.**

**Andernfalls wird die korrekte Funktionsweise der Maschine beeinträchtigt.**

**Vor diesen Handgriffen die Maschine stets ausschalten und den Stromstecker ziehen.**

**⚠ VORSICHT! ⚠**

**Vor Durchführung dieser Vorgänge den Filter wie unter Absatz „Wartung, Reinigung und Dekontamination“ angegeben reinigen.**

**⚠ VORSICHT! ⚠**

**Achten Sie darauf, dass während dieser Tätigkeit kein Staub aufgewirbelt wird. Die Schutzmaske P3 und andere Schutzausrüstungen und Schutzhandschuhe (PSA) je nach der Gefährlichkeit des aufgesaugten Staubs tragen, dabei Bezug auf die geltenden Rechtsvorschriften nehmen.**

**⚠ VORSICHT! ⚠**

**Beim Wiedereinbau Vorsicht walten lassen und darauf achten, die Hände nicht einzuquetschen. Schutzhandschuhe gegen mechanische Verletzungsgefahren (EN 388) mit CAT-II-Schutzgrad benutzen.**

**⚠ VORSICHT! ⚠**

**Filter der Klasse H nach dem Ausbau aus der Maschine nicht wiederverwenden!**

### Primärfilteraustausch für Maschinen, die mit einem manuellen Reinigungssystem ausgestattet sind

Abbildung 14

- Den Schlauch (1) aus dem unteren Stutzen ziehen.
- Sperrvorrichtung (2) ausrasten und Filterrüttlerknopf (3) abdrehen.
- Die beiden Verschlussclips (4) freigeben und den Deckel (5) abnehmen.
- Den Filter (6) abheben, die Schelle (7) losschrauben und den Ring (8) abnehmen.
- Den Käfig (9) herausziehen und den Filter auf den Kopf stellen.
- Schellen (10) entfernen und Käfig vom Filter trennen.
- Filterhalter sowie Haltering des alten Filters am neuen Filter anbringen.
- Den Käfig (9) einführen und mit den Schellen (10) am Filterboden am Filter befestigen.
- Den Filter in die Filterkammer legen und den Deckel (5) darauf montieren, um ihn mit den beiden Verschlussclips (4) zu blockieren.
- Filterrüttlerknopf anbringen und in unterer Stellung arretieren, sodass der Filter stets straff gespannt ist.
- Den Ansaugschlauch auf dem oberen Stutzen montieren.

### Primärfilteraustausch für Maschinen, die mit einem elektrischen Filterrüttler-Reinigungssystem ausgestattet sind

Abbildung 15

- Den Schlauch (1) aus dem unteren Stutzen ziehen.
- Die beiden Verschlussclips (4) freigeben und den Deckel (5) abnehmen.
- Deckel verseilen und vorsichtig abheben, da sind der Sternfilter und der Schüttelkäfig mit dem Deckel zusammengeschraubt.

**⚠ VORSICHT! ⚠**

**Die Deckel-Sternfilterbaugruppe nicht auf dem Boden stellen, sondern mit passenden Haltern stützen oder seitlich ablegen, denn das Gewicht des Deckels den Filter und den Schüttelkäfig beschädigen würde.**

- Den Filter (6) abheben, die Schelle (7) losschrauben und den Ring (8) abnehmen.
- Schellen (10) entfernen und Käfig vom Filter trennen.
- Filterhalter sowie Haltering des alten Filters am neuen Filter anbringen.
- Den Käfig (9) einführen und mit den Schellen (10) am Filterboden am Filter befestigen.
- Folgendes prüfen:
  - Der Hebel (11), der an der Antriebswelle (12) des Käfigs (10) befestigt ist, muss sich auf der Hälfte seines Bewegungslaufs in mittlerer Leerlaufstellung befinden.
  - Die Schubstange (13), die an dem Getriebemotor (14) befestigt ist, muss nach unten gerichtet sein. Nur in diese Richtung, wenn das Getriebemotor (14) betrieben wird, deckt der Käfig (10) einen gleichwertigen Weg rechts und links ohne Festziehen des Filters (8). Ansonsten besteht die Gefahr, dass der Filter reißt und der Getriebemotor durchbrennt.
- Den Filter in die Filterkammer legen und den Deckel (5) darauf montieren, um ihn mit den beiden Verschlussclips (4) zu blockieren.

**⚠ VORSICHT! ⚠**

**Vor dem Schließen der Haken zum Sperren des Deckels die Filtereinheit von Hand rütteln und kleine Positionsfehler beseitigen.**

- Den Ansaugschlauch auf dem oberen Stutzen montieren.

**Primärpatronenfilteraustausch für Maschinen, die mit einem automatischen Reinigungssystem ausgestattet sind**



**VORSICHT!**

*Vor Ausführung irgendwelchen Vorgangs an der Filterbaugruppe die Druckluftversorgung abschalten und die gesamte Luft vom Tank durch den Hahn ablassen. In den Hintergrund treten, um zu vermeiden, dass die Luft ins Gesicht geblasen wird.*

Abbildung 17

1. Ansaugschlauch
  2. Klemmenriegel
  3. Haube
  4. Freigabehebel
  5. Filterring
  6. Filtereinsatzgruppe
  7. Versorgungskabel
  8. Pneumatischer Versorgungsanschluss
  9. Anschluss
  10. Steckverbinder
  11. Tankbefestigungsschrauben
  12. Patronenbefestigungsschrauben
  13. Patronen
- Schelle (2) lösen.
  - Ansaugschlauch (1) herausziehen.
  - Die Hebel (4) betätigen.
  - Den Deckel (3) zusammen mit dem Filterträgerring (5) ausbauen.
  - Das Versorgungskabel (7) und die Druckluftversorgung vom Luftanschluss (8) trennen.
  - Die Filtereinsatzgruppe (6) herausnehmen.
  - Die Steckverbinder (10) und den Anschluss (9) trennen.
  - Den Lufttank ausbauen, indem man die Schrauben (11) löst.
  - Die Befestigungsvorrichtungen (12) entsperren und die Patronen (13) hochheben, wobei auf dem Staub auf ihnen Acht gegeben wird, und sie in einem Plastikbeutel legen.
  - Die vier Patronen mit denselben Eigenschaften besorgen. Diese werden mit der Dichtung geliefert, die im entsprechenden Gehäuse auf der unteren Seite des Patronenbefestigungsflansch positioniert wird.



**VORSICHT!**

*Der Dichtungs austausch ist äußerst wichtig, da sichergestellt werden muss, dass eine einwandfreie Abdichtung zwischen der Filterkammer und der Patrone bestehen muss, um einen Staubaustritt zu verhindern.*

- Bringen Sie den Tank wieder an, indem Sie nun die zuvor beschriebenen Vorgänge in umgekehrter Reihenfolge durchführen.

**Absolutfilter auf der Saugseite austauschen**

Abbildung 18

- Den Knopf (1) abdrehen.
- Den Deckel (2) entfernen.
- Den Knopf (3) des Filters losschrauben und den Filter (4) mit einem Reißfestplastikbeutel abdecken, um dann alles herauszunehmen.
- Den Plastikbeutel hermetisch verschließen und eine neue Filtereinheit einsetzen, die den geltenden Bestimmungen entspricht. Den Deckel hermetisch schließen.

**Absolutfilter auf der Druckseite austauschen**

Abbildung 19

- Den Knopf (1) abdrehen.
- Den Deckel (2) entfernen.
- Den Knopf (3) des Filters losschrauben und den Filter (4) mit einem Reißfestplastikbeutel abdecken, um dann alles herauszunehmen.
- Den Plastikbeutel hermetisch verschließen und eine neue Filtereinheit einsetzen, die den geltenden Bestimmungen entspricht. Den Deckel hermetisch schließen.

**Reinigung und Austausch des Zyklons (optional)**

Abbildung 20

## [ HINWEIS ]

*Wenn nur eine Staubablagerung auf dem Zyklon (4) vorhanden ist, den Abfall des Staubs durch das zentrale Loch ermöglichen.*

Der Zyklon (4) sollte zuerst ausgebaut werden, um dessen einwandfreie Reinigung zu ermöglichen:

- Die Verschlusshaken (1) des Deckels (2) ausrasten lassen und den Deckel abnehmen.
- Den Filter herausnehmen.
- Die beiden Schrauben (3) aufdrehen und Zyklon aus dem Behälter herauszuziehen.
- Ist er zu stark verschlissen, austauschen.
- Den Zyklon (4) wieder einbauen.
- Ihn in dieser Position mit den beiden Schrauben (3) befestigen.
- Den Filter wieder montieren und den Deckel (2) schließen, um ihn danach mit den beiden Verschlusshaken (1) zu blockieren.

**Prüfung der Dichtungen**

**Schläuche auf Unversehrtheit prüfen**

Abbildung 21

Die Unversehrtheit und korrekte Befestigung der Anschlussschläuche (1) prüfen.

Bei Beschädigungen, Brüchen oder falschem Anschluss an die Anschlussstutzen sind die Schläuche zu ersetzen.

Wenn klebrige Materialien behandelt werden, sind mögliche Verschlussstellen zu suchen, die längs des Schlauchs, im Stutzen und auf dem Leitblech in der Filterkammer vorliegen können.

Zum Reinigen den Stutzen von außen abkratzen, um Ablagerungen zu entfernen.

**Prüfung der Dichtung des Deckels**

Abbildung 22

Wenn die Dichtung (1) des Deckels (4) nicht mehr dicht sitzt, sind die Schrauben (2) zur Blockierung der Verschlusshaken (3) loszudrehen, um sie nach unten gleiten zu lassen, bis der Deckel wieder optimal verschlossen ist.

Ist die Dichtigkeit immer noch nicht einwandfrei, Dichtung austauschen.

## Prüfung der Filterkammerdichtung für Maschinen mit einem Staubbehälter

### Abbildung 23

Wenn die Dichtung (1) zwischen dem Behälter und der Filterkammer (3) keine Dichtigkeit gewährleistet:

- Die vier Schrauben (2) lockern, die die Filterkammer (3) gegen die Maschinenstruktur sperren.
- Der Filterkammer (3) ermöglichen, abgesenkt zu werden, und die Schrauben (2) festziehen, sobald die Festzugposition erreicht wird.

Wenn die optimale Abdichtung immer noch nicht erreicht wird oder wenn Risse, Abrisse, usw. vorhanden sind, muss die Dichtung ausgetauscht werden.

## Prüfung der Filterkammerdichtung für Maschinen mit einem Longopac®-System

### Abbildung 24

Sicherstellen, dass der Longopac®-Beutel mit der Dichtung (2) fest sitzt.

Auch die Abdichtung der auf dem Ablass-Clapet (1) positionierten Dichtung prüfen.

Die Dichtung muss ausgetauscht werden, wenn sie abgerissen, geschnitten, usw. ist.

## Entsorgung

### Abbildung 25

Das Symbol einer durchgestrichenen Abfalltonne auf Rädern auf der Ausrüstung bedeutet, dass die verwendete elektrische und elektronische Ausrüstung nicht als normaler Haushaltsabfall entsorgt werden darf. Die korrekte Entsorgung der Ausrüstung trägt dazu bei, negative Auswirkungen auf die Umwelt und auf die Gesundheit zu vermeiden.

Elektrische und elektronische Haushaltsgeräte müssen über spezielle Sammelstellen in der Region des jeweiligen Wohnortes entsorgt werden. Beachten Sie, dass im Handel erhältliche elektrische und elektronische Geräte von der kommunalen Abfallentsorgung getrennt zu entsorgen sind. Wir informieren Sie gerne über geeignete Entsorgungsmöglichkeiten.

## Schaltpläne

### Grundlegende Maschine

#### Abbildung 26

Kürzel	Code	Beschreibung	Menge
H1	Z8 39111 + Z8 39113 + Z8 39114	Weißer Kontrollleuchte	1
H2	Z8 39112 + Z8 39113 + Z8 39114	Rote Lampe	1
KM1	4083901550	Schutz kW 4 24VAC 1NO	1
	4083901552	Schutz kW 5,5 24 VAC 1NO	1
	4083901557	Schutz kW 11 24 VAC	1
KM2	4083901549	Schutz kW 3 24 VAC 1NC	1
	4083901556	Schutz kW 7,5 24 VAC	1
KM3	4083901550	Schutz kW 4 24 VAC 1NC	1
	4083901553	Schutz kW 5,5 24 VAC 1NC	1
	4083901557	Schutz kW 11 24 VAC	1
KT1	Z8 39119	Timer S/T 0 - 60 SEC	1
PA	Z8 39109 + Z8 39110	Rote Taste	1
PM	Z8 39107 + Z8 39108	Grüne Taste	1
Q1	Z8 39556	Hauptschalter 32A	1
Q2	Z8 39557	Vollständiger Umschalter 32A	1
Q3	4093901541 + 4083901545	Motorschutz 11 - 16 A	1
	4093901542 + 4083901545	Motorschutz 14 - 20 A	1
	Z8 39675 + Z8 39684	Motorschutz 25 - 32 A	1
TR1	Z8 391051	Transformator 63 VA 400-230/24V	1
M1	4083901595	Leitungsklemme 6 qmm S	9
	4083901596	Erdungsklemme 6 qmm S	2
	4083901592	Leitungsklemme 4 qmm S	2
	4083901593	Erdungsklemme 4 qmm S	1
	4083901603	Sicherungshalterklemme 15 qmm S	2

## Elektrischer Filterrüttlter (SE)

Abbildung 27

Kürzel	Code	Beschreibung	Menge
H1	Z8 39111 + Z8 39113 + Z8 39114	Weiße Kontrollleuchte	1
H2	Z8 39112 + Z8 39113 + Z8 39114	Rote Lampe	1
KM1	4083901550	Schutz kW 4 24VAC 1NO	1
	4083901552	Schutz kW 5,5 24 VAC 1NO	1
	4083901557	Schutz kW 11 24 VAC	1
KM2	4083901549	Schutz kW 3 24 VAC 1NC	1
	4083901556	Schutz kW 7,5 24 VAC	1
KM3	4083901550	Schutz kW 4 24 VAC 1NC	1
	4083901553	Schutz kW 5,5 24 VAC 1NC	1
	4083901557	Schutz kW 11 24 VAC	1
KM4	4083901549	Schutz kW 3 24 VAC 1NC	1
KT1	Z8 39119	Timer S/T 0 - 60 SEC	1
PA	Z8 39109 + Z8 39110	Rote Taste	1
PM	Z8 39107 + Z8 39108	Grüne Taste	1
PS1	Z8 39312 + Z8 39108	Gelbe Taste	1
Q1	Z8 39556	Hauptschalter 32A	1
Q2	Z8 39557	Vollständiger Umschalter 32A	1
Q3	4093901541 + 4083901545	Motorschutz 11 - 16 A	1
	4093901542 + 4083901545	Motorschutz 14 - 20 A	1
	Z8 39675 + Z8 39684	Motorschutz 25 - 32 A	1
Q4	4083901532 + 4083901545	Motorschutz 0,7 - 1 A	1
	4093901533 + 4083901545	Motorschutz 1,1 - 1,6 A	1
TR1	Z8 391051	Transformator 63 VA 400-230/24V	1
M1	4083901595	Leitungsklemme 6 qmm S	9
	4083901596	Erdungsklemme 6 qmm S	2
	4083901592	Leitungsklemme 4 qmm S	2
	4083901593	Erdungsklemme 4 qmm S	1
	4083901603	Sicherungshalterklemme 15 qmm S	2

## Phasenfolge-Steuerrrelais

Abbildung 29

Kürzel	Code	Beschreibung	Menge
H1	Z8 39111 + Z8 39113 + Z8 39114	Weiße Kontrollleuchte	1
H2	Z8 39112 + Z8 39113 + Z8 39114	Rote Lampe	1
H3	Z8 39314 + Z8 39113 + Z8 39114	Gelbe Kontrollleuchte	1
KM1	4083901550	Schutz kW 4 24VAC 1NO	1
	4083901552	Schutz kW 5,5 24 VAC 1NO	1
	4083901557	Schutz kW 11 24 VAC	1
KM2	4083901549	Schutz kW 3 24 VAC 1NC	1
	4083901556	Schutz kW 7,5 24 VAC	1
KM3	4083901551	Schutz kW 4 24 VAC 1NC	1
	4083901553	Schutz kW 5,5 24 VAC 1NC	1
	4083901557	Schutz kW 11 24 VAC	1
KT1	Z8 39119	Timer S/T 0 - 60 SEC	1
PA	Z8 39109 + Z8 39110	Rote Taste	1
PM	Z8 39107 + Z8 39108	Grüne Taste	1
Q1	Z8 39556	Hauptschalter 32A	1
Q2	Z8 39557	Vollständiger Umschalter 32A	1
Q3	4093901541 + 4083901545	Motorschutz 11 - 16 A	1
	4093901542 + 4083901545	Motorschutz 14 - 20 A	1
	Z8 39675 + Z8 39684	Motorschutz 25 - 32 A	1
SF1	Z8 391120	Phasenfolgerelais 180- 600 V E	1
TR1	Z8 391051	Transformator 63 VA 400-230/24V	1
M1	4083901595	Leitungsklemme 6 qmm S	9
	4083901596	Erdungsklemme 6 qmm S	2
	4083901592	Leitungsklemme 4 qmm S	2
	4083901593	Erdungsklemme 4 qmm S	1
	4083901603	Sicherungshalterklemme 15 qmm S	2

D

## Startform-Absaugöffnungen (MS)

Abbildung 30

Kürzel	Code	Beschreibung	Menge
H1	Z8 39111 + Z8 39113 + Z8 39114	Weiße Kontrollleuchte	1
H2	Z8 39112 + Z8 39113 + Z8 39114	Rote Lampe	1
H3	Z8 39314 + Z8 39113 + Z8 39114	Gelbe Kontrollleuchte	1
KM1	Z8 39281 + Z8 39731	Schutz kW 4 24VAC 1NO	1
	Z8 391005 + Z8 39791	Schutz kW 5,5 24 VAC 1NO	1
	Z8 39102 + Z8 39366 + Z8 39731	Schutz kW 11 24 VAC	1
KM2	Z8 391006	Schutz kW 3 24 VAC 1NC	1
	Z8 391007 + Z8 39367	Schutz kW 7,5 24 VAC	1
KM3	4083901387	Schutz kW 4 24 VAC 1NC	1
	Z8 391008	Schutz kW 5,5 24 VAC 1NC	1
	Z8 39102 + Z8 39367	Schutz kW 11 24 VAC	1
KM4	Z8 391006	Schutz kW 3 24 VAC 1NC	1
KT1	Z8 39119	Timer S/T 0 - 60 SEC	1
KT2	Z58 39415 + Z8 39118	Timer 1S 10MIN 24VAC	1
PA	Z8 39109 + Z8 39110	Rote Taste	1
PM	Z8 39107 + Z8 39108	Grüne Taste	1
PS1	Z8 39312 + Z8 39108	Gelbe Taste	1
Q1	Z8 39556	Hauptschalter 32A	1
Q2	Z8 39557	Vollständiger Umschalter 32A	1
Q3	Z8 39014 + Z8 39726	Motorschutz 11 - 16 A	1
	Z8 39535 + Z8 39726	Motorschutz 14 - 20 A	1
	Z8 39675 + Z8 39684	Motorschutz 25 - 32 A	1
TR1	Z8 391051	Transformator 63 VA 400-230/24V	1
M1	Z8 39120	Leitungsklemme 6 qmm S	17
	Z8 39121	Erdungsklemme 6 qmm S	4
	Z8 39244	Sicherungshalterklemme 15 qmm S	2
XC1	Z8 39345 + Z8 39346 + Z8 39186 + Z8 39187	Stecker 3P + T	1

## Kapazitätssensor (SC)

Abbildung 31

Kürzel	Code	Beschreibung	Menge
AL1	Z58 39783	Stabilisierter Gleichrichter 3 A	1
H1	4083901794 + 4083901811 + 4083901796	Weiße Kontrollleuchte	1
H2	4083901795 + 4083901811 + 4083901796	Rote Lampe	1
H3	4083901799 + 4083901811 + 4083901796	Gelbe Kontrollleuchte	1
H4	4083901799 + 4083901811 + 4083901796	Gelbe Kontrollleuchte	1
KM1	4083901550	Schutz kW 4 24VAC 1NO	1
	4083901552	Schutz kW 5,5 24 VAC 1NO	1
	4083901557	Schutz kW 11 24 VAC	1
KM2	4083901549	Schutz kW 3 24 VAC 1NC	1
	4083901556	Schutz kW 7,5 24 VAC	1
KM3	4083901551	Schutz kW 4 24 VAC 1NC	1
	4083901553	Schutz kW 5,5 24 VAC 1NC	1
	4083901557	Schutz kW 11 24 VAC	1
KM4	4083901549	Schutz kW 3 24 VAC 1NC	1
K1	Z8 39211 + Z8 39118	Relais 24VDC	1
KT1	Z8 39119	Timer S/T 0 - 60 SEC	1
PA	Z8 39109 + Z8 39110	Rote Taste	1
PM	Z8 39107 + Z8 39108	Grüne Taste	1
PS1	4083901798 + 4083901811 + 4083901791	Gelbe Taste	1
Q1	Z8 39556	Hauptschalter 32A	1
Q2	Z8 39557	Vollständiger Umschalter 32A	1
Q3	4093901541 + 4083901545	Motorschutz 11 - 16 A	1
	4093901542 + 4083901545	Motorschutz 14 - 20 A	1
	Z8 39675 + Z8 39684	Motorschutz 25 - 32 A	1
Q4	4083901532 + 4083901545	Motorschutz 0,7 - 1 A	1
	4083901533 + 4083901545	Motorschutz 1,1 - 1,6 A	1
TR1	Z8 391051	Transformator 63 VA 400-230/24V	1
M1	4083901595	Leitungsklemme 6 qmm S	9
	4083901596	Erdungsklemme 6 qmm S	2
	4083901592	Leitungsklemme 4 qmm S	2
	4083901593	Erdungsklemme 4 qmm S	1
	4083901603	Sicherungshalterklemme	2

D












# Fehlersuche

Störung	Ursache	Abhilfe
Der Sauger schaltet sich plötzlich aus	Primärfilter verstopft Saugschlauch verstopft Der Motorschutzschalter greift ein	Den Filter schütteln. Falls erforderlich, austauschen. Saugleitung prüfen und reinigen  Einstellung prüfen. Stromaufnahme des Motors prüfen. Falls erforderlich, wenden Sie sich an eine Vertragswerkstatt.
Der Industriesauger verliert Staub	Der/die Filter ist/sind zerrissen Der Filter passt nicht richtig	Den Filter durch einen neuen der gleichen Gruppe ersetzen Den Filter durch einen neuen einer geeigneten Gruppe ersetzen und dann prüfen
Der Industriesauger saugt nicht, sondern bläst	Falscher Anschluss an das Stromnetz	Am Umkehrphasenwahlschalter betreiben
Elektrostatische Ladungen am Sauger	Fehlende oder wirkungslose Erdung	Alle Erdungsstellen prüfen. Insbesondere den Anschluss am Ansaugstutzen prüfen. Der Schlauch muss unbedingt antistatisch sein.



# Empfohlene Ersatzteile

Hier folgt eine Liste der Ersatzteile, die man stets auf Lager halten sollte, um etwaige Wartungsarbeiten zu beschleunigen. Zur Bestellung siehe Ersatzteilkatalog des Herstellers.

	Kürzel	Modell	
		Standard	Filter M
	Standardfilter	Z8 17081	Z8 17246
	Patronenfilter	Z8 33140	Z8 33258
	Dichtung Filterhalterring	Z8 17027	
	Filterschelle	Z8 18081	
	Absolutfilter Saugseite	Z8 17264	
	Absolutfilter auf der Druckleitung	Z8 17093	
	Staubbeutel	Z8 40100	
	Papierbeutel (5 St.)	81584000	
	Safe Bag	4084001469	
	Longopac®	4084000956	
	Filteraustausch-Beutelsatz	-	

D

# Índice

<b>Instrucciones de uso</b> .....	<b>2</b>
Seguridad del usuario .....	2
Información general para usar la máquina .....	2
Usos correctos .....	2
Uso no permitido .....	2
Versiones y variantes .....	3
Recomendaciones generales.....	3
Riesgos residuales .....	3
Declaración CE de conformidad.....	4
<b>Descripción de la máquina</b> .....	<b>5</b>
Componentes de la máquina y etiquetas .....	5
Kits opcionales .....	5
Accesorios.....	5
Embalaje y desembalaje .....	5
Desembalaje, desplazamiento, uso y almacenamiento .....	6
Empezar a utilizarla: conexión a la fuente de alimentación .....	6
Cables de extensión .....	6
Uso con sustancias secas.....	7
Aspiración de líquidos .....	7
Información técnica .....	8
Dimensiones.....	8
Comandos e indicadores.....	9
Comprobaciones antes de empezar .....	9
Arranque y parada.....	9
Lista de símbolos de control y luces indicadoras en el panel eléctrico .....	9
Parada de emergencia .....	10
Funcionamiento.....	11
Al final de la sesión de limpieza .....	11
<b>Mantenimiento, limpieza y descontaminación</b> .....	<b>12</b>
Limpieza del filtro primario con sistema manual .....	12
Limpieza filtro primario con agitador eléctrico del filtro .....	12
Limpieza del filtro de cartucho primario con sistema automático.....	13
Vaciado del contenedor de polvo y de líquidos .....	13
Bolsa para el polvo .....	13
Bolsa de plástico y de seguridad para recogida de polvo.....	13
Bolsa Longopac® para recogida de polvo .....	14
Sustitución de las bolsas para polvos .....	14
Desmontaje y sustitución del filtro principal y absoluto .....	14
Limpieza y sustitución del separador (opcional) .....	16
Inspección del hermetismo.....	16
Desmantelamiento .....	17
Esquemas de conexiones .....	17
<b>Piezas de repuesto recomendadas</b> .....	<b>20</b>
<b>Resolución de problemas</b> .....	<b>21</b>

# Instrucciones de uso

Lea las instrucciones de funcionamiento y cumpla las importantes recomendaciones de seguridad, marcadas con la palabra **¡ATENCIÓN!**

## Seguridad del usuario



**¡ATENCIÓN!**



**Es muy importante que lea estas instrucciones de funcionamiento antes de poner en marcha la máquina y las tenga a mano por si necesitara consultarlas.**

**Sólo pueden utilizar la máquina aquellas personas que conozcan bien su funcionamiento, hayan recibido la formación adecuada y hayan sido explícitamente autorizadas para este propósito.**

**Antes de usar la máquina, la persona que vaya a utilizarla debe estar informada y haber recibido las instrucciones y la formación adecuadas sobre el funcionamiento del aparato y sobre las sustancias con las que está permitido su uso, así como el modo correcto de extraer y desechar el material aspirado.**



**¡ATENCIÓN!**

**Esta máquina no debe ser utilizado por personas (incluidos los niños) con problemas físicos, con dificultades mentales o con falta de formación, a menos que sean supervisados por personas expertas y que sepan como se utiliza la máquina.**

**Los niños deben ser supervisados para asegurarse de que no jueguen con la máquina.**



**¡ATENCIÓN!**

**Antes de usar la máquina cerciorarse que las condiciones peligrosas para la seguridad hayan sido eliminadas y advertir a los responsables de las eventuales irregularidades de funcionamiento.**

**Cerciorarse que todas las partes y protecciones están puestas y los dispositivos de seguridad presentes y activos.**

**Todas las reparaciones se deberán efectuar siempre con la máquina detenida, desconectada de la alimentación eléctrica. No realizar reparaciones sin haber recibido primero la correspondiente autorización.**



**¡ATENCIÓN!**

**Cualquier cambio hecho por el usuario sin autorización explícita del fabricante tendría que invalidar la garantía y eximir de toda responsabilidad el fabricante por los daños causados por los productos defectuosos.**

## Información general para usar la máquina

El uso de la máquina está regido por la legislación vigente del país en el cual se utiliza.

También deben respetarse las normativas técnicas sobre seguridad y uso correcto (legislación referente a la seguridad medioambiental y en el trabajo, es decir, la Directiva de la Unión Europea 89/391/CE y sucesivas directivas), así como las instrucciones de uso y la legislación vigente en el país en el cual se utilice el aparato.

No realice ninguna operación que pueda poner en peligro la seguridad de las personas, la propiedad o el medioambiente.

Siga las indicaciones de seguridad que se especifican en este manual de instrucciones.

## Usos correctos

Esta máquina es adecuada para su uso comercial; por ejemplo, en hoteles, escuelas, hospitales, fábricas, establecimientos, oficinas y residencias. También es adecuada para alquilarla y para distintas aplicaciones, salvo para el uso doméstico normal.

Esta máquina es adecuada para la limpieza y la aspiración de materiales sólidos en exteriores e interiores.

La máquina ha sido diseñada para que no la utilice más de una persona a la vez.

La máquina está formada por una unidad de aspiración, con una unidad filtro de aspiración y un contenedor para recoger el material aspirado.

## Uso no permitido



**¡ATENCIÓN!**

**Se prohíbe terminantemente utilizar el aparato de las siguientes formas:**

- **En lugares abiertos en caso de precipitaciones atmosféricas.**
- **Cuando no está posicionado en superficies llanas y horizontales.**
- **Cuando la unidad filtro no está instalada.**
- **Cuando la boca de aspiración y/o el tubo de aspiración están dirigidos hacia partes de la cara del cuerpo humano.**
- **Uso sin la tapadera en la unidad de aspiración.**
- **Cuando el contenedor de polvo no está instalado.**
- **Uso sin las protecciones, las cubiertas protectoras y los sistemas de seguridad instalados por el fabricante.**
- **Cuando las bocas de refrigeración están parcialmente o totalmente obstruidas.**



**Se prohíbe terminantemente utilizar el aparato de las siguientes formas:**

- Cuando la máquina está protegida por una tela de plástico o de otro material.
- Uso con la toma de salida aire parcial o totalmente cerrada.
- En espacios estrechos sin recambio de aire.
- Aspirar líquidos con máquinas no equipadas con los sistemas de detención originales específicos.
- Aspirar los siguientes elementos:
  1. Materiales ardiendo (ascuas, cenizas calientes, cigarrillos encendidos, etc.).
  2. Llamas libres.
  3. Gases combustibles.
  4. Líquidos inflamables, combustibles agresivos (gasolina, disolventes, ácidos, soluciones alcalinas, etc.).
  5. Polvo/substancias de materiales explosivos y/o que puedan inflamarse fácilmente de forma espontánea (como el polvo de magnesio, de aluminio, etc.).

**Nota:** El uso doloso no está admitido.

## Recomendaciones generales



**En caso de emergencia:**

- Accidente
- Avería
- Rotura del filtro
- Incendio
- etc.

**Desconectar la máquina de la alimentación y pedir asistencia a personal cualificado.**

**En caso de que el usuario entre en contacto con el producto aspirado, lea las precauciones que aparecen en la hoja técnica de seguridad del producto, que el empleador deberá poner a disposición.**

### [ NOTA ]

Compruebe el lugar de trabajo y las sustancias toleradas por la versión para líquidos de la máquina.



**No utilice ni guarde las máquinas en el exterior ni en lugares húmedos.**

**Las versiones con sensor de nivel son las únicas que se pueden utilizar para aspirar líquidos. Las demás versiones sólo se deben utilizar para aspirar materiales secos.**



**Versión para líquidos.**

**Si se filtra espuma o líquido de la máquina, apáguela inmediatamente y póngase en contacto con personal técnico cualificado.**

### [ NOTA ]

Estos aparatos no se pueden usar en ambientes corrosivos.

## Versiones y variantes

### Variantes HEPA

Esta máquina puede estar equipada con un filtro de aspiración (HEPA). Las tareas de mantenimiento y vaciado de la máquina (incluyendo la extracción del contenedor de polvo), deben ser efectuadas únicamente por personal autorizado y equipado con indumentaria protectora. No utilice el aparato si el sistema de filtrado completo no está instalado.



**La máquina no es apta para aspirar polvos de materiales peligrosos.**

- En el caso de polvo nocivo para la salud, póngase en contacto con las autoridades sanitarias y de seguridad locales y respete las normas nacionales vigentes a la hora de utilizar y desechar el aparato.
- Las sustancias radioactivas no se incluyen en la definición de tipos de polvo nocivos para la salud descrita anteriormente.

### Variantes ATEX

#### [ NOTA ]

Si desea información sobre estas versiones, consulte la red de ventas del fabricante.  
Para los aparatos ATEX véase las instrucciones para el uso «ATEX».

El fabricante produce máquinas que se pueden utilizar en atmósferas potencialmente explosivas. Estas variantes se fabrican de acuerdo con las directivas y estándares vigentes. Las instrucciones adicionales se incluyen en el máquina.

## Riesgos residuales

Tras considerar atentamente los riesgos presentes en todas las fases de funcionamiento de la máquina, se adoptaron medidas necesarias para eliminar los riesgos para los operadores, en la medida de lo posible, y/o limitar los riesgos derivados de la presencia de peligros que no pueden ser completamente eliminados a la fuente.

Durante el funcionamiento y/o el mantenimiento, los operadores están expuestos a algunos riesgos residuales que, debido a la naturaleza de las propias operaciones, no pueden ser eliminados completamente. Por lo tanto, el instalador es responsable de proporcionar información adicional y/o señales de peligro basados en la ubicación de instalación de la máquina y del material que se maneja.

- **Riesgos debidos a peligros eléctricos durante el mantenimiento.**



**PELIGRO**

*Riesgo de electrocución si se accede a los equipos eléctricos durante el mantenimiento sin haber desactivado la alimentación de energía eléctrica.*



**PROHIBIDO**

*Está prohibido trabajar en los equipos eléctricos antes de desconectar la máquina o sus piezas de la línea eléctrica.*



**OBLIGATORIO**

*Las operaciones de mantenimiento eléctricos tienen que ser realizadas por personal cualificado. Realizar los controles en el equipo eléctrico como se indica en el manual.*

- **Riesgo de presencia de alta temperatura residual después de haber apagado la unidad de aspiración.**

Durante las operaciones de mantenimiento y limpieza, el operador puede entrar en contacto, con la máquina parada, con partes de la unidad de aspiración con superficies a altas temperaturas. Señales de advertencia específicos situados en puntos estratégicos indican el peligro debido a la presencia de superficies calientes y la obligación para el usuario de llevar equipo de protección personal, en particular los guantes protectores.

Los posibles puntos calientes (altas temperaturas) se identifican como sigue:



## Declaración CE de conformidad

Todas las máquinas vienen con una Declaración CE de conformidad. Consulte el fac-símil de la fig. 32.

[ NOTA ]

*La Declaración de conformidad es un documento importante que debería guardar a buen recaudo para mostrarlo a las autoridades si éstas se lo solicitan.*

# Descripción de la máquina

## Componentes de la máquina y etiquetas

Figura 1

- |  |  |
|--|--|
| <ol style="list-style-type: none"> <li>1. Placa identificativa:</li> <li>2. Contenedor de polvo</li> <li>3. Palanca de la cinta de cierre</li> <li>4. Interruptor general</li> <li>5. Palanca para desensamblar el contenedor de polvo</li> <li>6. Boca de aspiración</li> <li>7. Tapón para cerrar el lado del contenedor</li> <li>8. Salida de aire</li> <li>9. Placa de advertencia</li> <li>10. Placa que indica panel energizado</li> <li>11. Placa de advertencia (tensión)</li> <li>12. Bolsa Longopac</li> </ol> | <p>Código del modelo, número de serie, marcado CE, año de fabricación, peso (kg)</p> <p>Indica a la persona que utiliza la máquina que no debe mover el filtro sin apagarla antes (véase también el apartado «Sacudimiento del filtro primario»).</p> <p>Muestra que el panel se alimenta con el voltaje indicado en la placa informativa.</p> |
|--|--|

El acceso al panel debe ser efectuado sólo por personal especializado, que, antes de tocar la instalación eléctrica, debe desconectar la máquina de la fuente de alimentación llevando el interruptor general (4) en posición 0 (off) y quitando el enchufe de la toma de corriente.

Esta máquina crea una potente corriente de aire que entra a través de la boca de aspiración (6) y sale por la toma de salida (8).

Antes de poner en marcha la máquina, ensamble el tubo de aspiración en la boca de aspiración y, a continuación, añada la herramienta que necesite en el extremo (consulte el catálogo de accesorios del fabricante o póngase en contacto con el Centro de Mantenimiento).

Los diámetros de los tubos autorizados se detallan en la tabla de Información técnica.

La máquina está equipada de un filtro primario que se puede utilizar para la mayoría de aplicaciones.

Además del filtro primario que retiene el polvo más común, se puede instalar un filtro secundario (filtro absoluto).

Esta máquina está equipada con un deflector interno que atrae las sustancias aspiradas en un movimiento circular centrífugo que las deposita en el contenedor.

## Kits opcionales

Hay varios kits opcionales a su disposición para modificar la máquina:

La máquina puede suministrarse con kits opcionales ya instalados, previa petición. No obstante, pueden también instalarse con posterioridad.

Si desea obtener más información, póngase en contacto con la red de ventas.

Las instrucciones que describen cómo instalar los kits opcionales y los manuales de uso y de mantenimiento relacionados se incluyen en los kits opcionales.

**¡ATENCIÓN!**

*Utilice solamente piezas de repuesto originales proporcionadas y autorizadas por el fabricante.*

## Accesorios

Hay distintos accesorios disponibles. Si desea más información, consulte el catálogo de accesorios del fabricante.

**¡ATENCIÓN!**

*Utilice solamente accesorios originales proporcionados y autorizados por el fabricante.*

## Embalaje y desembalaje

Antes de su entrega al contratista de transporte, todo el equipo expedido habrá pasado por una exhaustiva verificación.

Al recibir la máquina, comprobar que no haya daños producidos durante el transporte. En este caso reclamar al transportista.

Elimine los materiales de embalaje de conformidad con la normativa vigente.

Figura 2

Modelo	A (mm)	B (mm)	C (mm)	kg (*)
3707	1.700	900	1.950	319
3707 C	1.700	900	2.300	340
3707/10	1.700	900	1.950	333
3707/10 C	1.700	900	2.300	350
3907	1.700	900	1.950	338
3907 C	1.700	900	2.300	360
3907W	1.700	900	1.950	352
3907W C	1.700	900	2.300	370
3907/18	1.700	900	1.950	380
3907/18 C	1.700	900	2300	400

(\*) Peso con el embalaje

## Desembalaje, desplazamiento, uso y almacenamiento

Para desembalar la unidad de aspiración, retire los retenedores con un martillo y un destornillador.

Retire también los dispositivos de fijación colocados por el fabricante al embalar, utilizando las herramientas adecuadas.

Suelte los frenos de las ruedas y retire la máquina de la plataforma de apoyo, utilizando una rampa que pueda proporcionar la capacidad adecuada, y llevando la aspiradora por el mango.

Trabaje en superficies planas y horizontales.

La capacidad de carga de la superficie en la que se coloque la máquina debe ser capaz de soportar su peso.

Si el aparato va a utilizarse en posición fija, deje un amplio espacio a su alrededor para asegurar libertad de movimiento y facilitar que el personal de mantenimiento trabaje con facilidad.



**El fabricante no se hará responsable por cualquier daño causado a la máquina durante el proceso de elevación si no se usa el equipo de elevación suministrado por el fabricante.**



**Cuando se proporcionan varias plataformas de soporte, la plataforma de soporte a la que está anclada la máquina debe manipularse con una carretilla elevadora que pueda proporcionar la capacidad adecuada. Luego, desembale la máquina colocándola sobre una superficie plana y horizontal que pueda proporcionar la capacidad adecuada para el peso de la aspiradora.**

## Empezar a utilizarla: conexión a la fuente de alimentación



- **Antes de empezar a trabajar, asegúrese de que no hay signos de daños evidentes en la máquina.**
- **Antes de conectar la máquina a la red eléctrica, asegúrese de que la tensión límite indicada en la placa de datos se corresponde con la de la red eléctrica.**
- **Conecte el enchufe en la toma de corriente mediante una conexión con toma de tierra correctamente instalada. Compruebe que la máquina esté apagada.**
- **Los enchufes y conectores de los cables de conexión deben estar protegidos contra las salpicaduras de agua.**
- **Controle la correcta conexión a la red eléctrica.**
- **Utilice las máquinas sólo cuando los cables de conexión a la red eléctrica estén en perfecto estado (unos cables dañados podrían ser causa de descargas eléctricas).**
- **Compruebe periódicamente que el cable eléctrico no muestre signos de excesivo daño, desgaste, rajaduras o envejecimiento.**



**Cuando el aparato esté funcionando, no:**

- **Aplaste, dañe, pise ni tire del cable que conecta el aparato al suministro eléctrico.**
- **Desconecte únicamente el cable de la red eléctrica quitando el enchufe (no tire del cable).**
- **Si tiene que sustituir el cable, utilice otro del mismo tipo que el original: H07 RN-F. Actúe de la misma forma cuando utilice un cable de extensión.**
- **El cable debe ser sustituido por el personal del Centro de Servicio del fabricante o personal cualificado equivalente.**

El responsable de seguridad tiene que:

- Prevenir cualquier uso impropio o maniobra.
- Asegurarse que los dispositivos de seguridad no se hayan eliminado ni falsificados.
- Controlar que todas las operaciones de mantenimiento se hayan realizado con regularidad;
- Asegurarse que ninguna parte de la máquina (acoplamientos, orificios, etc.) se haya modificado para acoplar dispositivos adicionales;
- Asegurarse que se utilicen solo repuestos originales Nilfisk.

### NOTA

*El usuario es responsable de que la instalación cumpla con todas las disposiciones locales pertinentes. El aparato debe ser instalado por personal cualificado que haya leído y comprendido las informaciones de este manual.*

## Cables de extensión

En caso de que utilice un cable de extensión, asegúrese de que sea adecuado para la alimentación y el grado de protección de la máquina.

Potencia máxima (kW)	3	5	15	22
Sección mínima (mm <sup>2</sup> )	2,5	4	10	16
Longitud máxima (m)	20			
Cable	H07 RN - F			



**Versión ATEX: no debe utilizar cables de extensión conectados a dispositivos y adaptadores eléctricos cuando se emplee para polvos inflamables.**



**Las tomas de corriente, los enchufes, los sujetos-cables, los conectores e instalación del cable de extensión deben mantener el grado de protección IP de la máquina, como se indica en la placa identificativa.**





**¡ATENCIÓN!**

*La toma de corriente a la que se conecte la máquina debe estar protegida por un interruptor diferencial del circuito con limitación para sobretensión, que interrumpa el suministro eléctrico si la corriente que va a tierra excede de 30 mA para 30 milisegundos, o por un circuito de protección equivalente.*

La máquina aspira los líquidos y los deposita en el contenedor. Cuando la máquina aspira líquidos tiene que estar equipada con dispositivo de detención eléctrico de líquidos.

El dispositivo de detención de líquidos detiene la aspiración y apaga la máquina, cuando el contenedor de líquidos está lleno; luego es necesario vaciar el contenedor para líquidos.



**¡ATENCIÓN!**

*No rocíe la máquina con agua, si lo hace, será un peligro para las personas expuestas y podría producirse un cortocircuito en la corriente eléctrica.*

## Uso con sustancias secas

[ NOTA ]

*Los filtros y la bolsa (si procede) deben estar correctamente instalados.*



**¡ATENCIÓN!**

*Siga las indicaciones de seguridad relativas a los materiales que se deben aspirar.*

## Aspiración de líquidos



**¡ATENCIÓN!**

*Siga las indicaciones de seguridad relativas a los materiales que se deben aspirar.*



**¡ATENCIÓN!**

- *Asegúrese de que el dispositivo de parada para líquidos funcione correctamente antes de aspirar líquidos.*
- *Si se forma espuma, pare la aspiradora inmediatamente, apague la máquina y vacíe el contenedor.*
- *Limpie con frecuencia el dispositivo que limita el nivel de líquido y compruebe que no sufre ningún deterioro.*
- *Los líquidos sucios aspirados por la máquina deben considerarse conductores.*



**¡ATENCIÓN!**

*¡No utilice la máquina si el dispositivo mecánico de detención de líquidos no está instalado!  
El uso de la máquina sin el flotador puede causar graves daños.*



**¡ATENCIÓN!**

*Al aspirar una mezcla de agua y aire, procure no sobrecargar el motor de la unidad de aspiración.*

## Información técnica

Parámetro	Unidades de medida	3707	3707/10	3907	3907 W	3907/18
Tensión	V	230/400/50	230/400/50	230/400/50	230/400/50	230/400/50
Nivel de potencia	kW	5,5	7,5	11	11	13
Nivel de potencia (EN 60335-2-69)	kW	—	5	6	6	10
Aspiración máx.	mm H2O	3.600	2.500	4.400	3.000	3.000
Nivel máximo de corriente de aire sin tubo ni reducciones	L/m'	8.100	13.500	8.400	15.300	18.600
Velocidad máxima de flujo de aire (tubo Ø 50 mm m <sup>3</sup> )	L/m'	—	9.100	8.100	10.500	12.000
Nivel de presión sonora (*)	dB(A)	78	78	78	78	78
Vibración, ah (**)	m/s <sup>2</sup>	≤2,5	≤2,5	≤2,5	≤2,5	≤2,5
Protección	IP	55	55	55	55	55
Aislamiento	Clase	F	F	F	F	F
Capacidad contenedor	L	175	175	175	175	175
Capacidad de la bolsa para el polvo Longopac®	L	—	—	—	—	—
Boca de aspiración (diámetro)	mm	100	100	100	100	100
Tubos admitidos (L)	mm	100	100	100	100	100
Tubos admitidos (M-H)	mm	70	70	70	70	70
Superficie del filtro primario (L-M)	m <sup>2</sup>	3,5	3,5	3,5	3,5	5
Superficie del filtro de cartucho	m <sup>2</sup>	7	7	7	7	7
Superficie del filtro absoluto de aspiración	m <sup>2</sup>	12	12	12	12	12
Área superficie filtro absoluto unidad soplate	m <sup>2</sup>	17	17	17	17	17
Eficiencia del filtro absoluto según el método MPPS (EN 1822)	%	99,995 (H14)	99,995 (H14)	99,995 (H14)	99,995 (H14)	99,995 (H14)
Peso	kg	291	305	411	324	360

(\*) Incertidumbre de medición KpA <1,5 dB(A). Valores de emisión de ruido obtenidos según EN-60335-2-69

(\*\*) Valor total de vibraciones emitidas al brazo y a la mano del operador

## Dimensiones

Figura 3

Modelo	3707	3707 C	3707/10	3707/10 C	3907	3907 C	3907W	3907W C	3907/18	3907/18 C
A (mm)	1.600	1.600	1.600	1.600	1.600	1.600	1.600	1.600	1.600	1.600
B (mm)	800	800	800	800	800	800	800	800	800	800
C (mm)	1.810	2.160	1.810	2.160	1.810	2.160	1.810	2.160	1.810	2.160
Peso (kg)	291	310	305	325	310	330	324	345	360	380

### [ NOTA ]

- *Condiciones de almacenamiento:*  
Temperatura: -10°C ÷ +40°C  
Humedad: ≤ 85%
- *Condiciones de funcionamiento:*  
Altitud máxima: 800 m  
(Hasta 2.000 m con rendimiento reducido)  
Temperatura: -10°C ÷ +40°C  
Humedad: ≤ 85%

E

## Comandos e indicadores

Figura 4

1. Vacuómetro
2. Interruptor general
3. Indicador fase invertida
4. Indicador luminoso de funcionamiento térmico
5. Indicador de máquina alimentada eléctricamente
6. Inversor de fase
7. Botón de marcha agitador eléctrico del filtro
8. Pulsador de parada
9. Pulsador de arranque
10. Cuentahoras
11. Indicador de nivel de llenado
12. Tirador del agitador de filtro primario

## Comprobaciones antes de empezar

Figura 5

1. Boca de aspiración

Antes de empezar, compruebe que:

- Los filtros están instalados.
- La cinta de cierre esté correctamente apretada.
- El tubo de aspiración y las herramientas están acoplados correctamente a la boca de aspiración (1).
- En caso de aplicación de líquido, el dispositivo mecánico de detención de líquidos está correctamente instalado en el interior del contenedor de líquidos:
- Se ha instalado la bolsa o contenedor de seguridad, si procede.



**No utilice el aparato si los filtro están defectuosos.**

## Arranque y parada



**Antes de poner en marcha la máquina, bloquear los frenos ruedecillas**

Figura 6

1. Frenos ruedecillas
  2. Interruptor general
  3. Indicador fase invertida
  4. Indicador de máquina alimentada eléctricamente
  5. Inversor de fase
  6. Pulsador de parada
  7. Pulsador de arranque
- Gire el interruptor principal (2) hacia «I» para alimentar eléctricamente la aspiradora.
  - Pulse el botón de marcha (7) para poner en marcha la máquina.
  - Pulse el botón de parada (6) para detener la máquina.
  - Gire el interruptor hacia «0» para apagar la máquina.

[ NOTA ]

Si la máquina no aspira aire, la rotación del motor es incorrecta. Desconecte el enchufe de la toma de corriente y gire el inversor de fase (5).

## Máquinas equipadas con sistema para aspirar líquidos.

- Cuando el contenedor está lleno, el dispositivo mecánico de detención de líquidos apaga la aspiración; la unidad de aspiración queda encendida.
- No dejes la unidad de aspiración en función, después que se haya activado el dispositivo de detención de líquidos. Apague con el interruptor correspondiente.

## Máquinas equipadas con un panel de control eléctrico y con relé control secuencia de fase

- Gire el interruptor principal (2) hacia «I» para alimentar eléctricamente la aspiradora.
- Pulse el botón de marcha (7) para poner en marcha la máquina.
- Pulse el botón de parada (6) para detener la máquina.
- Gire el interruptor hacia «0» para apagar la máquina.

[ NOTA ]

Si la máquina no aspira aire, la rotación del motor es incorrecta y el indicador de fase inversa (3) se enciende. Desconecte el enchufe de la toma de corriente y gire el inversor de fase (5).

## Máquinas equipadas con sistema eléctrico preseleccionado para arrancar desde las bocas de aspiración.

- Gire el interruptor principal (2) hacia «I» para alimentar eléctricamente la aspiradora.
- Pulse el botón de marcha (7) para poner en marcha la máquina.

Si la máquina está equipada con un sensor en las bocas de aspiración, la aspiración comenzará automáticamente, después de realizar el procedimiento anterior, cuando el operador abra la primera boca.

La máquina se detendrá dos minutos después de que el operador cierre la última boca. Para parar inmediatamente la máquina, pulse el interruptor de parada (6).



**Arranques demasiado frecuentes de la máquina pueden dañar el motor; es aconsejable no modificar el tiempo de disparo del sensor situado en las bocas de aspiración.**

## Lista de símbolos de control y luces indicadoras en el panel eléctrico

	Agitador-mezclador
	Carga de la tolva
	Contenedor/salida/bolsa llenos

	Contenedor/salida/bolsa
	Tomas entrada muy simultáneas
	Filtro absoluto obstruido
	Filtro primario obstruido
	Presión de aire comprimido baja
	Manual-Automático
	Marcha-Aspiración
	Boca salida producto llena
	Presencia tensión
	Protección disyuntores
	Limpieza de los filtros
<b>RESET</b>	Reinicio
	Reinicio dispo. seguridad

	Intercambiador
	Salida contenedor
	Salida tolva del silo
	Separador lleno
	Secuencia fase
	Tolva del silo llena
	Tolva del silo
	Sobretemperatura
	Marcha
	Parada

### Parada de emergencia

Gire el interruptor hacia «0» para apagar la máquina.

E

## Funcionamiento

Figura 7

Vacuómetro (2): zona verde (3), zona roja (1)

Al utilizar la máquina, compruebe el control de la corriente:

- cuando la máquina esté funcionando, la aguja del vacuómetro debe permanecer en la zona verde (3) para asegurarse que la velocidad del aire de admisión no esté funcionando por debajo del límite de seguridad de 20 m/seg;
- Si la aguja entra en la zona roja (1), la velocidad del aire en el tubo de aspiración es inferior a 20 m/s y la máquina no funciona en condiciones ideales. Sacuda o sustituya los filtros.
- en las normales condiciones de funcionamiento, cierre el tubo de aspiración, la aguja del vacuómetro debe desplazarse de la zona verde (3) hasta la zona roja (1).



**Compruebe que la aguja del vacuómetro se mantiene en la zona verde (3) cuando la máquina esté funcionando. Si hubiera algún fallo, consulte el capítulo de «Solución de problemas».**



**La velocidad del aire en el tubo de aspiración no debe ser inferior a 20 m/s. Condición indicada por la aguja del vacuómetro en la zona verde (3).**



**Todas las máquinas se pueden usar solo con tubos de diámetros conforme a las especificaciones indicadas en la tabla de «Información técnica».**



**Si hubiera algún fallo, consulte el capítulo de «Solución de problemas».**

## Al final de la sesión de limpieza

- Apague la máquina y desconecte el enchufe de la toma de corriente.
- Enrolle el cable de conexión.
- Vacíe el contenedor y limpie la máquina como se detalla en el párrafo «Mantenimiento, limpieza y descontaminación».
- Si ha aspirado sustancias agresivas, lave el contenedor con agua limpia.
- Guarde la máquina en un lugar seco, fuera del alcance de personal no autorizado.
- Bloquee los frenos de las ruedecillas.
- Durante el transporte y cuando no se utiliza la máquina, cierre la boca de aspiración con el tapón correspondiente (si proporcionado).

# Mantenimiento, limpieza y descontaminación



**Desconecte la máquina de su toma de alimentación antes de su limpieza, mantenimiento, sustitución de piezas o su conversión a otra versión/variante.**

- **Realice sólo las operaciones de mantenimiento descritas en este manual.**
- **Utilice sólo piezas de repuesto originales.**
- **No modifique la máquina.**

**El incumplimiento de estas instrucciones podría poner en peligro su seguridad. Además, dejaría inmediatamente sin efecto la declaración de conformidad/incorporación CE emitida con el máquina.**

- Este procedimiento debe seguirse también cuando se eliminan los filtros (filtros primario y absoluto).
- Los compartimentos que no sean herméticos deben ser abiertos con las herramientas adecuadas (destornilladores, llaves inglesas, etc.) y limpiados en profundidad.
- El fabricante o su personal técnico deben realizar una inspección al menos una vez al año. Por ejemplo: Verifique los filtros de aire y compruebe que las características herméticas de la máquina no hayan sufrido ningún daño. Corrobore que el panel de control eléctrico funciona correctamente.

## Limpieza del filtro primario con sistema manual

**Figura 4**

Según la cantidad de material aspirado, si la aguja del vacuómetro (1) pasa de la zona verde a la zona roja, sacuda el filtro primario girando la palanca (12) en sentido horario/antihorario durante, por lo menos, 5 ciclos completos.



**Para las tareas de mantenimiento no descritas en este manual, póngase en contacto con el soporte técnico del fabricante o con la red de ventas.**



**Para garantizar el nivel de seguridad de la máquina, sólo debería utilizar las piezas de repuesto originales suministradas por el fabricante.**



**Las precauciones que se describen a continuación deben respetarse durante las operaciones de mantenimiento, incluidas la limpieza o sustitución de los filtros primario y absoluto.**



**Detenga la máquina antes de utilizar el agitador de filtro.**  
**No sacuda el filtro cuando la máquina esté encendida, ya que esto podría dañar dicho filtro.**

Espere unos instantes antes de volver a encender la máquina para que el polvo se asiente en el fondo del contenedor. Si la aguja del vacuómetro permaneciera en la zona roja aún después de haber sacudido el filtro, sustituya el elemento del filtro (consulte el apartado «Desmontaje y sustitución del filtro principal y absoluto»).

### [ NOTA ]

Si el indicador está aún en la zona roja. El tubo de aspiración o uno de los accesorios puede estar obstruido, y no el filtro. Limpiar estas piezas si este es el caso.

## Limpieza filtro primario con agitador eléctrico del filtro

**Figura 4**

Según la cantidad de material aspirado, si la aguja del vacuómetro (1) pasa de la zona verde a la zona roja, sacuda, sacuda el filtro primario presionando el botón del agitador eléctrico del filtro (7) durante unos 10 ÷ 15 segundos.



**Detenga la máquina antes de utilizar el agitador de filtro.**  
**No sacuda el filtro cuando la máquina esté encendida, ya que esto podría dañar dicho filtro.**

- Para que el usuario pueda realizar las operaciones de mantenimiento, la máquina deberá estar desmontada, limpia y revisada, en la medida de lo razonable, sin que represente un peligro para el personal de mantenimiento ni para otras personas. Para cumplir las precauciones correctas deberá descontaminar la máquina antes del desmontaje, ventilar el aire de escape mediante filtros y de forma apropiada de la habitación en la que se haya desmontado y limpiar la zona de mantenimiento para proteger al personal.
- Las partes externas de la máquina deberán ser descontaminadas con distintos métodos de limpieza y aspiración. Asimismo, antes de colocarlas fuera de la zona de peligro, se deberá eliminar el polvo o tratar dichas partes con material de sellado.
- Cuando se quiten de la zona de peligro, todas las partes de la máquina se considerarán contaminadas y será necesario llevar a cabo las operaciones apropiadas para prevenir que el polvo se esparza.
- Una vez realizado el procedimiento de mantenimiento o reparación, hay que desechar todos los elementos contaminados que no se puedan limpiar correctamente.
- Estos elementos se deben desechar en bolsas selladas, según la normativa aplicable y de acuerdo con la legislación local sobre el desecho de estos materiales.

Espere unos instantes antes de volver a encender la máquina para que el polvo se asiente en el fondo del contenedor.

Si la aguja del vacuómetro permaneciera en la zona roja aún después de haber sacudido el filtro, sustituya el elemento del filtro (consulte el apartado «Desmontaje y sustitución del filtro principal y absoluto»).

[ NOTA ]

Si el indicador está aún en la zona roja. El tubo de aspiración o uno de los accesorios puede estar obstruido, y no el filtro. Limpiar estas piezas si este es el caso.

## Limpeza del filtro de cartucho primario con sistema automático

Figura 8

1. Electroválvula 1 para la limpieza del filtro
2. Electroválvula 2 para la limpieza del filtro
3. Electroválvula 3 para la limpieza del filtro
4. Electroválvula 4 para la limpieza del filtro
5. Interruptor de presión del contenedor del cartucho

Cuando se necesita aspirar polvo muy fino repetidamente sin pararse a limpiar los filtros, el fabricante proporciona la máquina con un sistema de filtros multi cartucho.

La unidad está equipada de un dispositivo electroneumático enteramente automático para limpiar alternativamente los cartuchos de filtrado, que garantiza un servicio continuado.

El panel eléctrico con tensión de 24V se completa con un temporizador cíclico para regular los siguientes momentos:

**T1** Tiempo de limpieza del filtro

Tiempo de apertura de la electroválvula para la salida de aire en contracorriente en el cartucho.

Cuanto más corto sea el tiempo, más energética será la acción de limpieza.

**T2** Tiempo de espera

Tiempo entre una operación de limpieza del cartucho y la siguiente.

**T3** Tiempo entre los ciclos de limpieza

Tiempo entre un ciclo de limpieza y el siguiente.

Verificar las flechas en los pomos del temporizador para una regulación exacta.

Si la aguja del vacuómetro permaneciera en la zona roja aún después de haber sacudido el filtro, sustituya el elemento del filtro (consulte el apartado «Desmontaje y sustitución del filtro principal y absoluto»).

[ NOTA ]

Si el indicador está aún en la zona roja. El tubo de aspiración o uno de los accesorios puede estar obstruido, y no el filtro. Limpiar estas piezas si este es el caso.

## Vaciado del contenedor de polvo y de líquidos



**¡ATENCIÓN!**  
Antes de realizar estas operaciones, apague la máquina y quite el enchufe de la toma de corriente. Controle la clase de filtración de la máquina.

Le aconsejamos que limpie el filtro antes de vaciar el contenedor (consulte el apartado «Limpieza del filtro primario»).

Figura 9

- Desencaje el contenedor de polvo con la palanca, luego quítelo y vacíelo.
- Limpie la máquina como se detalla en el párrafo «Mantenimiento, limpieza y descontaminación».
- Si ha aspirado sustancias agresivas, lave el contenedor con agua limpia.
- Compruebe que la guarnición esté en perfecto estado y bien colocada.
- Coloque el contenedor en su lugar original para volver a fijarlo en su posición.

[ NOTA ]

Después de la sesión de limpieza, deje que la máquina funcione durante por lo menos 60 segundos antes de apagarla. Evite encenderla/apagarla con demasiada frecuencia.

[ NOTA ]

Después de aspirar líquidos el filtro estará húmedo. Si utiliza la máquina para aspirar sustancias secas con el filtro húmedo, éste puede obstruirse con facilidad. Por ello, antes de utilizar la máquina para limpiar materiales secos, compruebe que el filtro esté seco o sustitúyalo por otro.

## Bolsa para el polvo

Figura 10

La máquina se puede entregar con una bolsa colectora de polvo.

En este caso, la máquina debe estar equipada con algunos accesorios opcionales (tubo de aspiración y rejilla).

Si la bolsa no está instalada o se instala de forma incorrecta, podría ocasionar riesgos de salud para las personas expuestas.

## Bolsa de plástico y de seguridad para recogida de polvo.

Figura 11

La máquina se puede entregar con una bolsa colectora de polvo.

En este caso, la máquina deberá estar equipada con un contenedor específico y un tapón en el lateral.

Si la bolsa no está instalada correctamente, podría ocasionar riesgos de salud para las personas expuestas.

[ NOTA ]

El sistema de bolsas de seguridad es adecuado para recoger polvo tóxico y asegurarse que el usuario no entre en contacto con el producto.

## Bolsa Longopac® para recogida de polvo

Figura 12

La máquina se puede entregar con una bolsa colectora de polvo.

En este caso, el material se descarga por gravedad cuando la aspiradora se detiene. La bolsa Longopac® se puede cortar, sellar o cerrar al tamaño requerido.

Si la bolsa no está instalada correctamente, podría ocasionar riesgos de salud para las personas expuestas.

### Sustitución de las bolsas para polvos



**Antes de realizar estas operaciones, apague la máquina y quite el enchufe de la toma de corriente.**



- **Sólo podrán llevar a cabo estas operaciones personal cualificado con una indumentaria adecuada y que cumplan con la legislación vigente.**
- **Intente no levantar polvo cuando efectúe esta operación. Utilice una máscara protectora con filtro P3.**
- **En caso de polvo peligroso y/o nocivo, usar solo bolsas aprobadas por el fabricante (véase «Recambios recomendados»).**
- **Sólo el personal cualificado podrá desechar la bolsa de conformidad con la legislación vigente.**



**Utilice sólo bolsas originales Nilfisk.**



**Utilice solo bolsas adecuadas para la clase de máquina que está utilizando.**



**Intente no levantar polvo durante esta operación. Utilice una máscara de protección con filtro P3 e indumentaria protectora, además de guantes protectores (DPI) apropiados para el tipo de polvo peligroso que se haya recogido, según la legislación vigente.**

### Cómo sustituir la bolsa para el polvo

Figura 10

- Cierre la boca de aspiración con el tapón adecuado (si está presente).
- Desensamble el contenedor de polvo.
- Quite la bolsa para polvo y ciérrala con una abrazadera, si es necesario.
- Coloque una bolsa nueva, teniendo cuidado de cubrir la pared externa del contenedor de polvo.
- Vuelva a colocar el contenedor de polvo en la máquina.

### Cómo sustituir la bolsa de papel

Figura 11

- Cierre la boca de aspiración con el tapón adecuado (si está presente).
- Desensamble el contenedor de polvo.
- Extraiga la bolsa y ciérrala con la tapa correspondiente (1), tal y como se indica en la figura.
- Coloque una bolsa nueva y compruebe que la toma de la bolsa esté sellada.
- Vuelva a colocar el contenedor de polvo en la máquina.

### Cómo sustituir la bolsa de seguridad

Figura 11

- Extraiga el tubo de aspiración y póngalo en un lugar seguro, sin polvo.
- Cierre la boca de aspiración con el tapón adecuado (si está presente).
- Desensamble el contenedor de polvo.
- Cierre la bolsa de seguridad tirando del sello de «guillotina» (2).
- Cierre la bolsa de plástico herméticamente utilizando la cinta adecuada (3).
- Utilice cinta adhesiva (4) para cerrar la parte inferior de la bolsa de plástico.
- Quite de la toma el cable de conexión (5) de la bolsa.
- Coloque una nueva bolsa de seguridad, comprobando que la boca de aspiración esté correctamente conectada al punto de sujeción de la bolsa para garantizar la hermeticidad.
- Recubra la pared externa del contenedor de polvo con la bolsa de plástico.
- Vuelva a colocar el contenedor de polvo en la aspiradora.

### Cómo quitar el Longopac®

Figura 12

- Gire la bolsa llena de polvo (1) sobre sí misma para obtener una sección de bolsas en espiral y apretarla con dos abrazaderas (2).
- Coloque las dos abrazaderas a una distancia de 50 mm una de la otra, luego con unas tijeras corte la bolsa entre las dos abrazaderas.
- Quite la bolsa llena de polvo (1) y coloque la nueva sección de Longopac® (3).

### Desmontaje y sustitución del filtro principal y absoluto



**Cuando se utilice la máquina para aspirar sustancias peligrosas, los filtros se contaminarán. Por tanto:**

- **Trabaje cuidadosamente e intente no derramar el polvo y/o material aspirado;**
- **coloque el filtro desmontado y/o sustituido en una bolsa de plástico sellada;**
- **cierre la bolsa herméticamente;**
- **deseche el filtro según la legislación vigente.**



**La sustitución del filtro es un asunto muy importante. El filtro debe ser sustituido por otro con idénticas características, superficie de filtración y categoría. De no ser así, la máquina no funcionará correctamente. Antes de realizar estas operaciones, apague la máquina y quite el enchufe de la toma de corriente.**





**¡ATENCIÓN!**

*Antes de realizar estas operaciones, limpie el filtro como se detalla en el apartado «Mantenimiento, limpieza y descontaminación».*



**¡ATENCIÓN!**

*Intente no levantar polvo durante esta operación. Utilice una máscara de protección con filtro P3 e indumentaria protectora, además de guantes protectores (DPI) apropiados para el tipo de polvo peligroso que se haya recogido, según la legislación vigente.*



**¡ATENCIÓN!**

*Vuelva a armar todo con cuidado para evitar atraparse las manos entre la unidad de aspiración y el contenedor. Utilice guantes que le protejan de los riesgos mecánicos (EN 388) con un nivel de protección CAT. II.*



**¡ATENCIÓN!**

*No vuelva a utilizar el filtro de clase H después de haberlo quitado de la máquina.*

### Sustitución filtro primario, para máquinas equipadas con sistema de limpieza manual.

**Figura 14**

- Quite el tubo (1) de la boca de aspiración inferior.
- Suelte el tope (2) y desenrosque el tirador (3) del agitador de filtro.
- Suelte los cuatro enganches de cierre (4) y extraiga la tapa (5).
- Levante el filtro (6), afloje la abrazadera (7) y quite el anillo (8).
- Quite la jaula (9) y vuelque el filtro.
- Corte las abrazaderas (10) y desprenda la jaula del filtro.
- Instale el mosquetón del filtro y el anillo de retención del viejo filtro en el nuevo.
- Inserte la jaula (9) y fijela al filtro mediante las abrazaderas (10) en la parte inferior del filtro.
- Instale el filtro en la cámara de filtración, luego monte la tapa (5) y bloquéela en posición con los dos ganchos de cierre (4).
- Ajuste el pomo del agitador de filtro y bloquéelo en la posición abajada con el tope de manera que el filtro quede estirado.
- Instale el tubo de aspiración en la boca de aspiración superior.

### Sustitución filtro primario, para máquinas equipadas con sistema de limpieza con agitador de filtro eléctrico

**Figura 15**

- Quite el tubo (1) de la boca de aspiración inferior.
- Suelte los cuatro enganches de cierre (4) y extraiga la tapa (5).
- Eslingue la tapa y levántala con cuidado, ya que el filtro en forma de estrella y la jaula de sacudimiento están conectados a la tapa.



**¡ATENCIÓN!**

*No apoye la tapa/filtro en forma de estrella verticalmente en el suelo, sino utilice soportes idóneos o apóyelo lateralmente, ya que el peso de la tapa puede dañar el filtro y la jaula de sacudimiento.*

- Levante el filtro (6), afloje la abrazadera (7) y quite el anillo (8).
- Corte las abrazaderas (10) y desprenda la jaula del filtro.
- Instale el mosquetón del filtro y el anillo de retención del viejo filtro en el nuevo.
- Inserte la jaula (9) y fijela al filtro mediante las abrazaderas (10) en la parte inferior del filtro.
- Controle que:
  - La palanca (11) fijada al eje de transmisión (12) de la jaula (10) tiene que estar a mitad de su recorrido en posición central neutral.
  - La varilla de conexión (13) fijada a la unidad de reducción (14) debe apuntar hacia abajo. Sólo de esta manera, cuando la caja de reducción (14) está en funcionamiento, la jaula (10) cubrirá un recorrido igual a la derecha y a la izquierda, sin apretar el filtro (8). Podría romperse el filtro y quemarse el motor de la unidad de reducción si no se hace esto.
- Instale el filtro en la cámara de filtración, luego monte la tapa (5) y bloquéela en posición con los dos ganchos de cierre (4).



**¡ATENCIÓN!**

*Antes de cerrar los ganchos para bloquear la tapa, sacuda manualmente la unidad de filtración para eliminar cualquier pequeño defecto de posicionamiento.*

- Instale el tubo de aspiración en la boca de aspiración superior.

**Sustitución cartucho del filtro primario, para máquinas equipadas con sistema de limpieza automática.**



**¡ATENCIÓN!**

**Antes de realizar cualquier operación en el conjunto del filtro, apague el suministro de aire comprimido al depósito y ventile todo el aire del depósito, a través del grifo. Retírese hacia atrás para evitar que el aire le dé en la cara.**

**Figura 17**

1. Tubo de aspiración
  2. Abrazadera
  3. Tapa
  4. Palanca de desensamblaje
  5. Anillo filtro
  6. Conjunto de cartuchos
  7. Cable de alimentación
  8. Conexión de alimentación neumática
  9. Conexión
  10. Conector
  11. Tornillos de fijación del depósito
  12. Tornillos de fijación del cartucho
  13. Cartuchos
- Afloje la abrazadera (2).
  - Extraiga el tubo de aspiración (1).
  - Accione las palancas (4).
  - Quite la tapa (3) y el anillo del filtro (5).
  - Desconecte el cable de alimentación (7) y la alimentación del aire comprimido del enganche de admisión de aire (8).
  - Quite el conjunto de cartuchos (6).
  - Desconecte los conectores (10) y el racor (9).
  - Desmonte el depósito de aire mediante los tornillos (11).
  - Desbloquear los dispositivos de fijación (12) y levante los cartuchos (13), prestando atención al polvo sobre ellos y colocándolos en una bolsa de plástico.
  - Coja cuatro cartuchos con las mismas características. Se habrán suministrados con la guarnición que deben situarse en alojamiento correspondiente en el lado inferior de la brida de sujeción del cartucho.



**¡ATENCIÓN!**

**La sustitución de la guarnición es de suma importancia, pues debe garantizar un cierre perfectamente hermético entre la cámara del filtro y el cartucho, evitando así que se cuele el polvo.**

- Vuelva a poner el depósito en su lugar repitiendo las operaciones anteriores en orden inverso.

## Sustitución del filtro absoluto de aspiración

**Figura 18**

- Desenrosque el tirador (1).
- Quite la tapa (2).
- Suelte el tirador (3) del filtro, cubra el filtro (4) con una bolsa de plástico y quite todo.
- Selle la bolsa de plástico herméticamente y coloque un filtro nuevo que cumpla con la legislación vigente, luego vuelva a sellar la tapa herméticamente.

## Sustitución del filtro absoluto de extracción

**Figura 19**

- Desenrosque el tirador (1).
- Quite la tapa (2).
- Suelte el tirador (3) del filtro, cubra el filtro (4) con una bolsa de plástico y quite todo.
- Selle la bolsa de plástico herméticamente y coloque un filtro nuevo que cumpla con la legislación vigente, luego vuelva a sellar la tapa herméticamente.

## Limpieza y sustitución del separador (opcional)

**Figura 20**

**[ NOTA ]**

*En caso de que sólo exista un depósito para el polvo en el separador, (4) deje que el polvo se filtre por el agujero central.*

Para limpiarlo en profundidad, deberá desmontar el separador (4) en primer lugar:

- Suelte los ganchos de cierre (1) de la tapa (2) y quite la tapa.
- Quite el filtro.
- Afloje los dos tornillos (3) y extráigalo del contenedor.
- En caso de que esté excesivamente gastada, sustituya la pieza.
- Vuelva a instalar el separador (4).
- Bloquéelo en posición apretando los dos tornillos (3).
- Instale el filtro en su lugar original, cierre la tapa (2) y bloquéela mediante los dos ganchos de cierre (1).

## Inspección del hermetismo

### Comprobación de los tubos

**Figura 21**

Asegúrese del que los tubos de conexión (1) estén en buen estado y bien fijados.

Si los tubos estuvieran dañados, rotos o mal conectados en los puntos de unión, deberán ser reemplazados.

Cuando aspire materiales pegajosos, compruebe que no haya obstrucciones en el tubo, en la boca de aspiración y en el deflector dentro de la cámara de filtración.

Para limpiar, raspe la toma de admisión desde el exterior para quitar los depósitos.

### Comprobación del hermetismo de la cubierta

**Figura 22**

Si la guarnición (1) bajo la tapa (4) se ha vuelto floja, desenrosque los tornillos (2) que bloquean los ganchos de cierre (3) en posición y les permiten deslizarse hacia abajo hasta que la tapa se cierre perfectamente.

Sustituya la guarnición si todavía no es perfectamente hermética.

## Comprobación de la guarnición de la cámara de filtración para máquinas equipadas con contenedor de polvo

**Figura 23**

Si la guarnición (1) entre el contenedor y la cámara de filtración (3) no es hermética:

- Afloje los cuatro tornillos (2) que fijan la cámara de filtración (3) a la estructura de la máquina.
- Deje que la cámara de filtración (3) baje y vuelva a apretar los tornillos (2) cuando haya alcanzado una posición hermética.

Si no se obtiene un sellado óptimo o si hay rotura, grietas, etc., será necesario proceder a la sustitución de la guarnición.

## Comprobación de la guarnición de la cámara de filtración para máquinas equipadas con sistema Longopac®

**Figura 24**

Controle che la bolsa Longopac® esté hermética con la guarnición (2).

Controlar también el sellado de la guarnición colocada en el clapet de descarga (1).

Se debe sustituir la guarnición cuando esté rota, presente cortes, etc.

## Desmantelamiento

**Figura 25**

El símbolo del contenedor de basura tachado en el producto le recuerda que todos los productos eléctricos y electrónicos usados deben ser recogidos y eliminados separadamente de la basura doméstica. La correcta eliminación del equipo ayudará a evitar posibles consecuencias negativas para el medio ambiente y la salud humana.

Los aparatos eléctricos y electrónicos domésticos deben eliminarse en los puntos de recogida selectiva de la zona de residencia. Tenga en cuenta que los equipos eléctricos y electrónicos comerciales deben eliminarse por separado de los residuos municipales. Si necesario, le informaremos sobre las posibilidades de eliminación adecuadas.

## Esquemas de conexiones

### Máquina básica

**Figura 26**

Nombre	Código	Descripción	Cantidad
H1	Z8 39111 + Z8 39113 + Z8 39114	Luz blanca	1
H2	Z8 39112 + Z8 39113 + Z8 39114	Luz roja	1
KM1	4083901550	Contactador kW 4 24VAC 1NO	1
	4083901552	Contactador kW 5,5 24 VAC 1NO	1
	4083901557	Contactador kW 11 24 VAC	1
KM2	4083901549	Contactador kW 3 24 VAC 1NC	1
	4083901556	Contactador kW 7,5 24 VAC	1
KM3	4083901550	Contactador kW 4 24 VAC 1NC	1
	4083901553	Contactador kW 5,5 24 VAC 1NC	1
	4083901557	Contactador kW 11 24 VAC	1
KT1	Z8 39119	Temporizador S/T 0 - 60 SEC	1
PA	Z8 39109 + Z8 39110	Pulsador rojo	1
PM	Z8 39107 + Z8 39108	Botón verde	1
Q1	Z8 39556	Interruptor general 32A	1
Q2	Z8 39557	Inversor Completo 32A	1
Q3	4093901541 + 4083901545	Disyuntor 11 - 16 A	1
	4093901542 + 4083901545	Disyuntor 14 - 20 A	1
	Z8 39675 + Z8 39684	Disyuntor 25 - 32 A	1
TR1	Z8 391051	Transformador 63 VA 400-230/24V	1
M1	4083901595	Terminal de línea 6mmq S	9
	4083901596	Terminal de tierra 6mmq S	2
	4083901592	Terminal de línea 4mmq S	2
	4083901593	Terminal de tierra 4mmq S	1
	4083901603	Terminal de la caja de fusibles 15mmq S	2

## Agitador eléctrico del filtro (SE)

Figura 27

Nombre	Código	Descripción	Cantidad
H1	Z8 39111 + Z8 39113 + Z8 39114	Luz blanca	1
H2	Z8 39112 + Z8 39113 + Z8 39114	Luz roja	1
KM1	4083901550	Contactador kW 4 24VAC 1NO	1
	4083901552	Contactador kW 5,5 24 VAC 1NO	1
	4083901557	Contactador kW 11 24 VAC	1
KM2	4083901549	Contactador kW 3 24 VAC 1NC	1
	4083901556	Contactador kW 7,5 24 VAC	1
KM3	4083901550	Contactador kW 4 24 VAC 1NC	1
	4083901553	Contactador kW 5,5 24 VAC 1NC	1
	4083901557	Contactador kW 11 24 VAC	1
KM4	4083901549	Contactador kW 3 24 VAC 1NC	1
KT1	Z8 39119	Temporizador S/T 0 - 60 SEC	1
PA	Z8 39109 + Z8 39110	Pulsador rojo	1
PM	Z8 39107 + Z8 39108	Botón verde	1
PS1	Z8 39312 + Z8 39108	Botón amarillo	1
Q1	Z8 39556	Interruptor general 32A	1
Q2	Z8 39557	Inversor Completo 32A	1
Q3	4093901541 + 4083901545	Disyuntor 11 - 16 A	1
	4093901542 + 4083901545	Disyuntor 14 - 20 A	1
	Z8 39675 + Z8 39684	Disyuntor 25 - 32 A	1
Q4	4083901532 + 4083901545	Disyuntor 0,7 - 1 A	1
	4093901533 + 4083901545	Disyuntor 1,1 - 1,6 A	1
TR1	Z8 391051	Transformador 63 VA 400-230/24V	1
M1	4083901595	Terminal de línea 6mmq S	9
	4083901596	Terminal de tierra 6mmq S	2
	4083901592	Terminal de línea 4mmq S	2
	4083901593	Terminal de tierra 4mmq S	1
	4083901603	Terminal de la caja de fusibles 15mmq S	2

## Secuencia de fase relé de control

Figura 29

Nombre	Código	Descripción	Cantidad
H1	Z8 39111 + Z8 39113 + Z8 39114	Luz blanca	1
H2	Z8 39112 + Z8 39113 + Z8 39114	Luz roja	1
H3	Z8 39314 + Z8 39113 + Z8 39114	Luz amarilla	1
KM1	4083901550	Contactador kW 4 24VAC 1NO	1
	4083901552	Contactador kW 5,5 24 VAC 1NO	1
	4083901557	Contactador kW 11 24 VAC	1
KM2	4083901549	Contactador kW 3 24 VAC 1NC	1
	4083901556	Contactador kW 7,5 24 VAC	1
KM3	4083901551	Contactador kW 4 24 VAC 1NC	1
	4083901553	Contactador kW 5,5 24 VAC 1NC	1
	4083901557	Contactador kW 11 24 VAC	1
KT1	Z8 39119	Temporizador S/T 0 - 60 SEC	1
PA	Z8 39109 + Z8 39110	Pulsador rojo	1
PM	Z8 39107 + Z8 39108	Botón verde	1
Q1	Z8 39556	Interruptor general 32A	1
Q2	Z8 39557	Inversor Completo 32A	1
Q3	4093901541 + 4083901545	Disyuntor 11 - 16 A	1
	4093901542 + 4083901545	Disyuntor 14 - 20 A	1
	Z8 39675 + Z8 39684	Disyuntor 25 - 32 A	1
SF1	Z8 391120	Relé de secuencia de fase 180-600 V E	1
TR1	Z8 391051	Transformador 63 VA 400-230/24V	1
M1	4083901595	Terminal de línea 6mmq S	9
	4083901596	Terminal de tierra 6mmq S	2
	4083901592	Terminal de línea 4mmq S	2
	4083901593	Terminal de tierra 4mmq S	1
	4083901603	Terminal de la caja de fusibles 15mmq S	2

E

**Empezando desde bocas de aspiración (MS)**

**Figura 30**

Nombre	Código	Descripción	Cantidad
H1	Z8 39111 + Z8 39113 + Z8 39114	Luz blanca	1
H2	Z8 39112 + Z8 39113 + Z8 39114	Luz roja	1
H3	Z8 39314 + Z8 39113 + Z8 39114	Luz amarilla	1
KM1	Z8 39281 + Z8 39731	Contactador kW 4 24VAC 1NO	1
	Z8 391005 + Z8 39791	Contactador kW 5,5 24 VAC 1NO	1
	Z8 39102 + Z8 39366 + Z8 39731	Contactador kW 11 24 VAC	1
KM2	Z8 391006	Contactador kW 3 24 VAC 1NC	1
	Z8 391007 + Z8 39367	Contactador kW 7,5 24 VAC	1
KM3	4083901387	Contactador kW 4 24 VAC 1NC	1
	Z8 391008	Contactador kW 5,5 24 VAC 1NC	1
	Z8 39102 + Z8 39367	Contactador kW 11 24 VAC	1
KM4	Z8 391006	Contactador kW 3 24 VAC 1NC	1
KT1	Z8 39119	Temporizador S/T 0 - 60 SEC	1
KT2	Z58 39415 + Z8 39118	Temporizador 1S 10MIN 24VAC	1
PA	Z8 39109 + Z8 39110	Pulsador rojo	1
PM	Z8 39107 + Z8 39108	Botón verde	1
PS1	Z8 39312 + Z8 39108	Botón amarillo	1
Q1	Z8 39556	Interruptor general 32A	1
Q2	Z8 39557	Inversor Completo 32A	1
Q3	Z8 39014 + Z8 39726	Disyuntor 11 - 16 A	1
	Z8 39535 + Z8 39726	Disyuntor 14 - 20 A	1
	Z8 39675 + Z8 39684	Disyuntor 25 - 32 A	1
TR1	Z8 391051	Transformador 63 VA 400-230/24V	1
M1	Z8 39120	Terminal de línea 6mmq S	17
	Z8 39121	Terminal de tierra 6mmq S	4
	Z8 39244	Terminal de la caja de fusibles 15mmq S	2
XC1	Z8 39345 + Z8 39346 + Z8 39186 + Z8 39187	Conector 3P + T	1

**Sensor capacitivo (SC)**

**Figura 31**

Nombre	Código	Descripción	Cantidad
AL1	Z58 39783	Rectificador estabilizado 3A	1
H1	4083901794 + 4083901811 + 4083901796	Luz blanca	1
H2	4083901795 + 4083901811 + 4083901796	Luz roja	1
H3	4083901799 + 4083901811 + 4083901796	Luz amarilla	1
H4	4083901799 + 4083901811 + 4083901796	Luz amarilla	1
KM1	4083901550	Contactador kW 4 24VAC 1NO	1
	4083901552	Contactador kW 5,5 24 VAC 1NO	1
	4083901557	Contactador kW 11 24 VAC	1
KM2	4083901549	Contactador kW 3 24 VAC 1NC	1
	4083901556	Contactador kW 7,5 24 VAC	1
KM3	4083901551	Contactador kW 4 24 VAC 1NC	1
	4083901553	Contactador kW 5,5 24 VAC 1NC	1
	4083901557	Contactador kW 11 24 VAC	1
KM4	4083901549	Contactador kW 3 24 VAC 1NC	1
K1	Z8 39211 + Z8 39118	Relé 24VDC	1
KT1	Z8 39119	Temporizador S/T 0 - 60 SEC	1
PA	Z8 39109 + Z8 39110	Pulsador rojo	1
PM	Z8 39107 + Z8 39108	Botón verde	1
PS1	4083901798 + 4083901811 + 4083901791	Botón amarillo	1
Q1	Z8 39556	Interruptor general 32A	1
Q2	Z8 39557	Inversor Completo 32A	1
Q3	4093901541 + 4083901545	Disyuntor 11 - 16 A	1
	4093901542 + 4083901545	Disyuntor 14 - 20 A	1
	Z8 39675 + Z8 39684	Disyuntor 25 - 32 A	1
Q4	4083901532 + 4083901545	Disyuntor 0,7 - 1 A	1
	4083901533 + 4083901545	Disyuntor 1,1 - 1,6 A	1
TR1	Z8 391051	Transformador 63 VA 400-230/24V	1
M1	4083901595	Terminal de línea 6mmq S	9
	4083901596	Terminal de tierra 6mmq S	2
	4083901592	Terminal de línea 4mmq S	2
	4083901593	Terminal de tierra 4mmq S	1
	4083901603	Terminal de la caja	2

**E**

# Piezas de repuesto recomendadas

Las siguiente lista incluye las piezas de repuesto que se deberían tener a mano para ahorrar tiempo en las operaciones de mantenimiento.

Para encargar piezas de repuesto, consulte el catálogo de piezas de repuesto del fabricante.

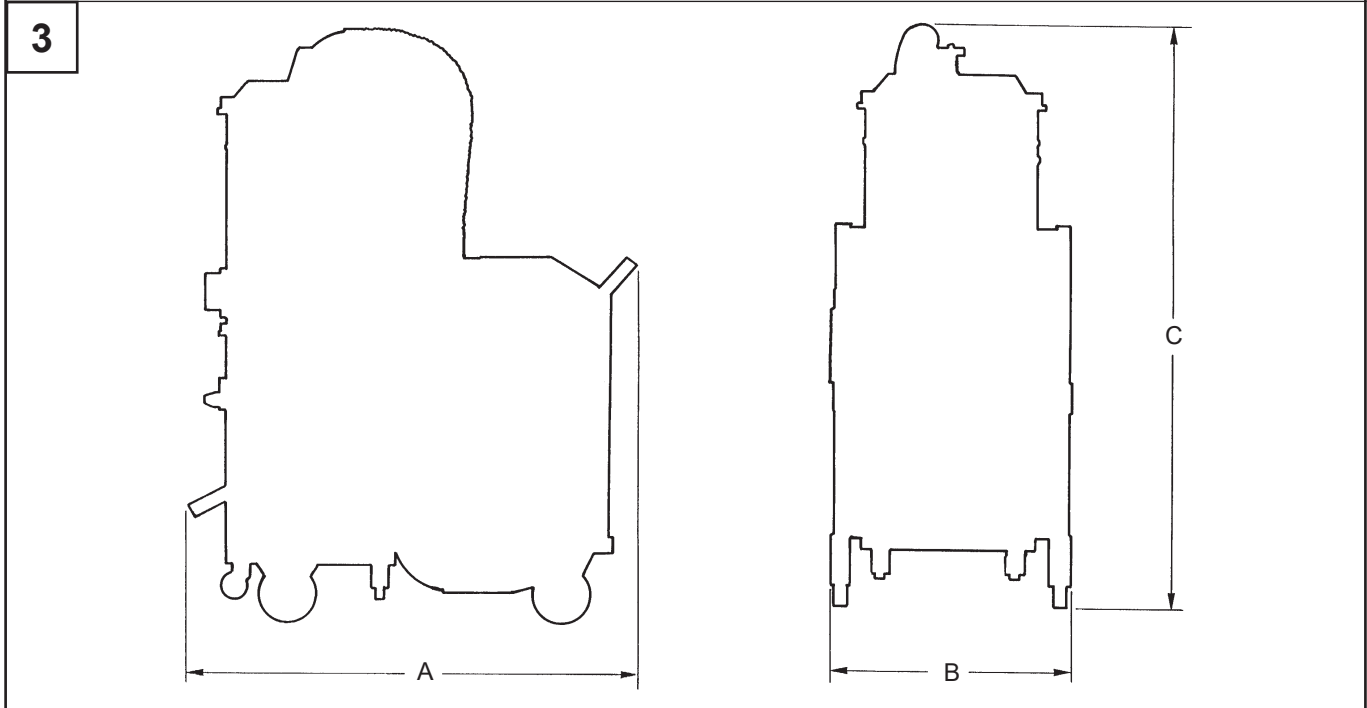
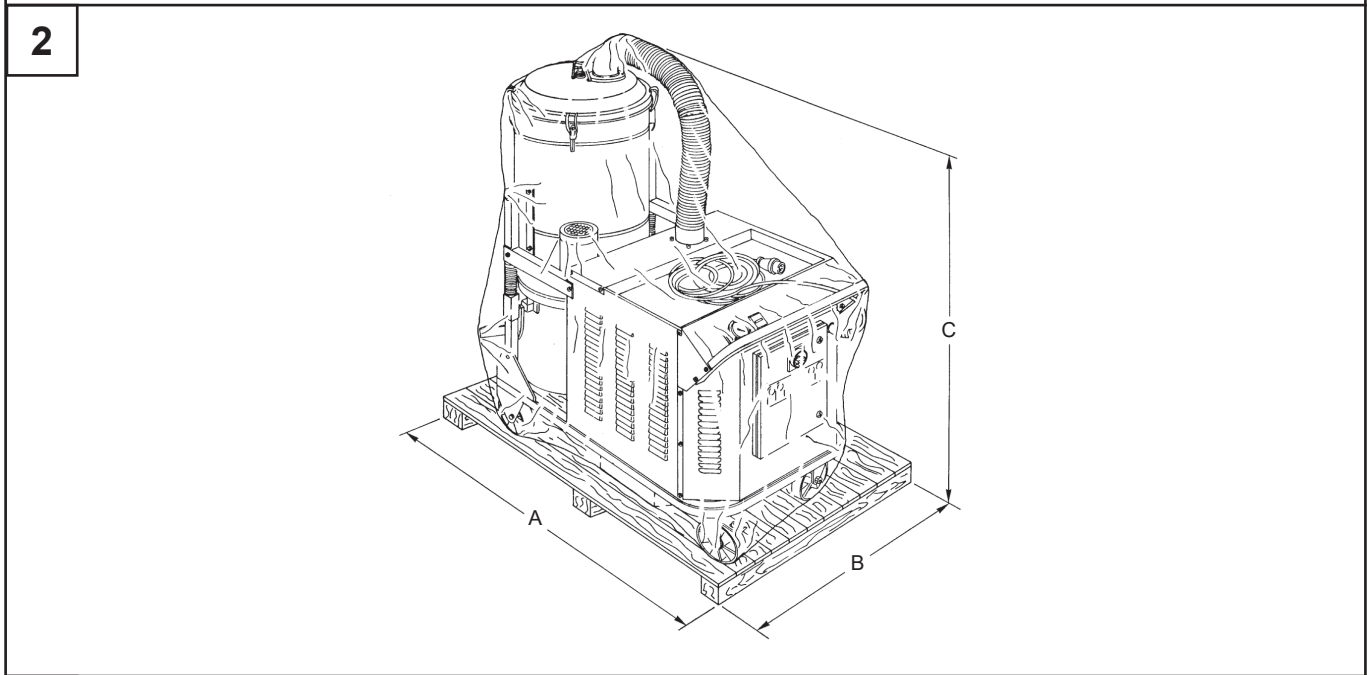
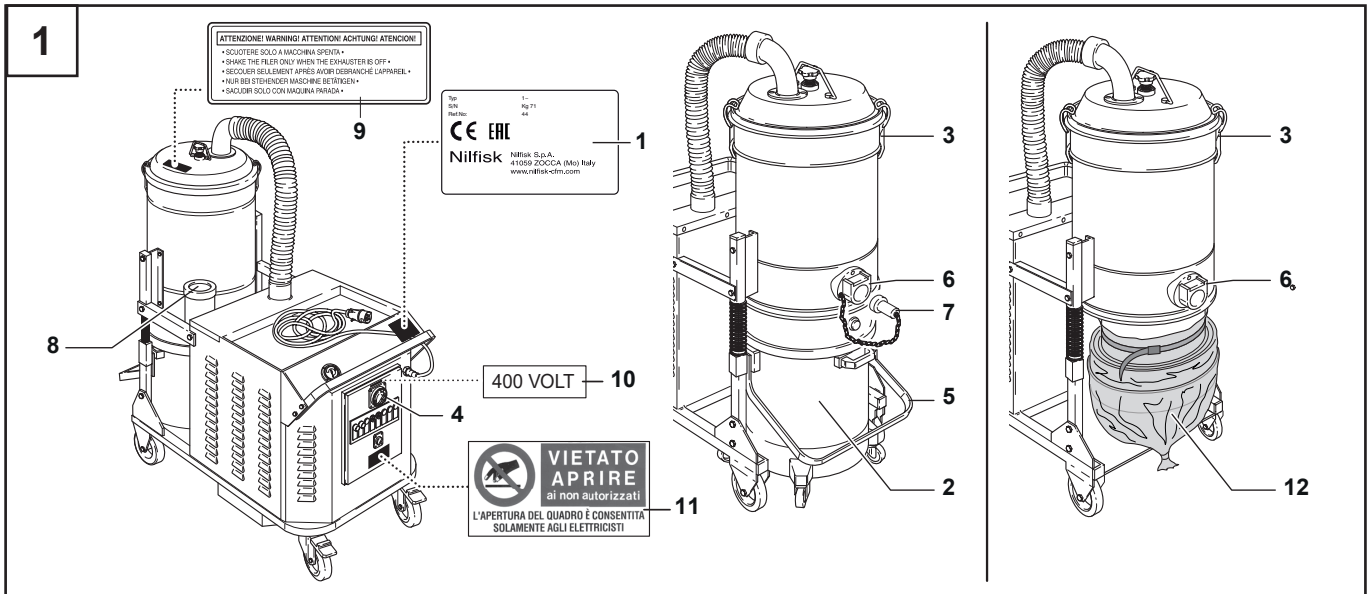
	Nombre	Modelo	
		Estándar	Filtro «M»
	Filtro estándar	Z8 17081	Z8 17246
	Filtro del cartucho	Z8 33140	Z8 33258
	Guarnición anillo filtro	Z8 17027	
	Abrazadera filtro	Z8 18081	
	Filtro absoluto de aspiración	Z8 17264	
	Filtro absoluto de extracción	Z8 17093	
	Bolsa para el polvo	Z8 40100	
	Bolsas de papel (5 piezas)	81584000	
	Bolsa de seguridad	4084001469	
	Longopac®	4084000956	
	Kit bolsa de recambio del filtro	-	

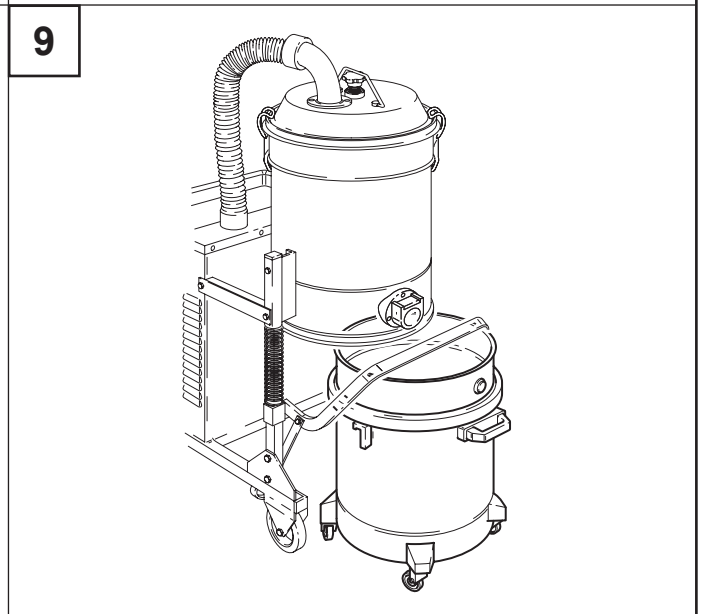
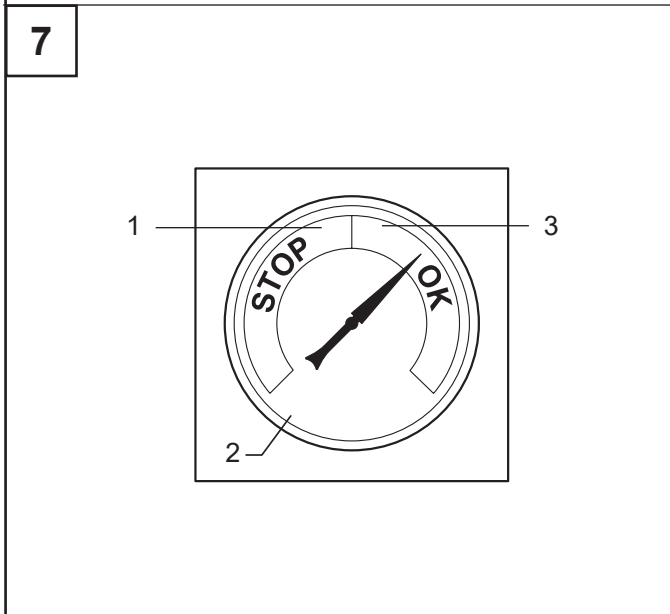
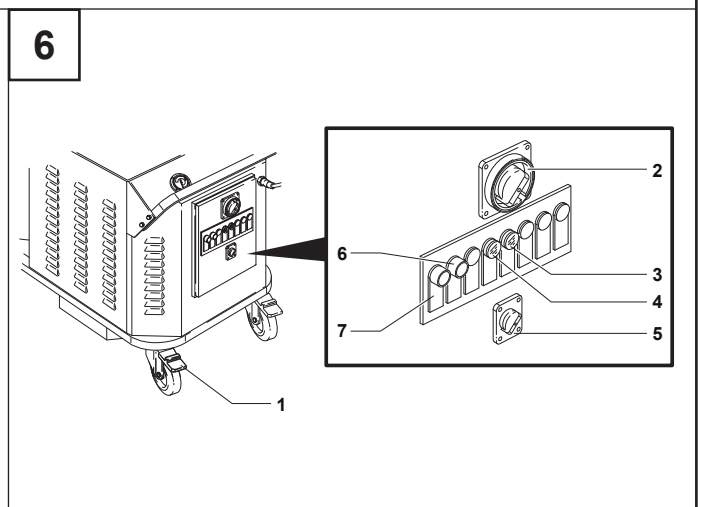
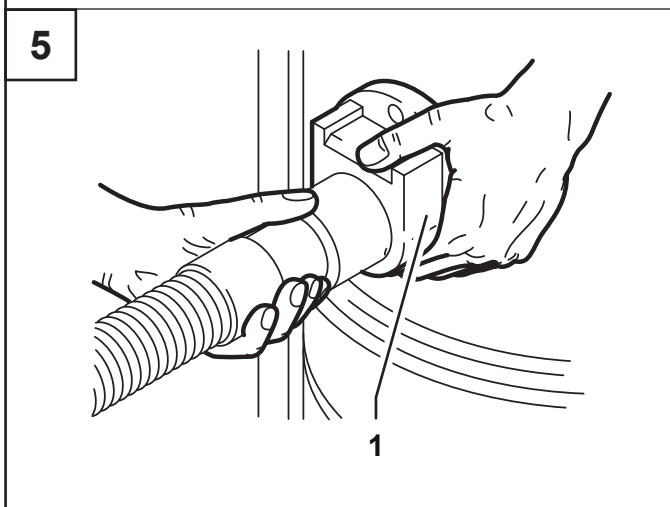
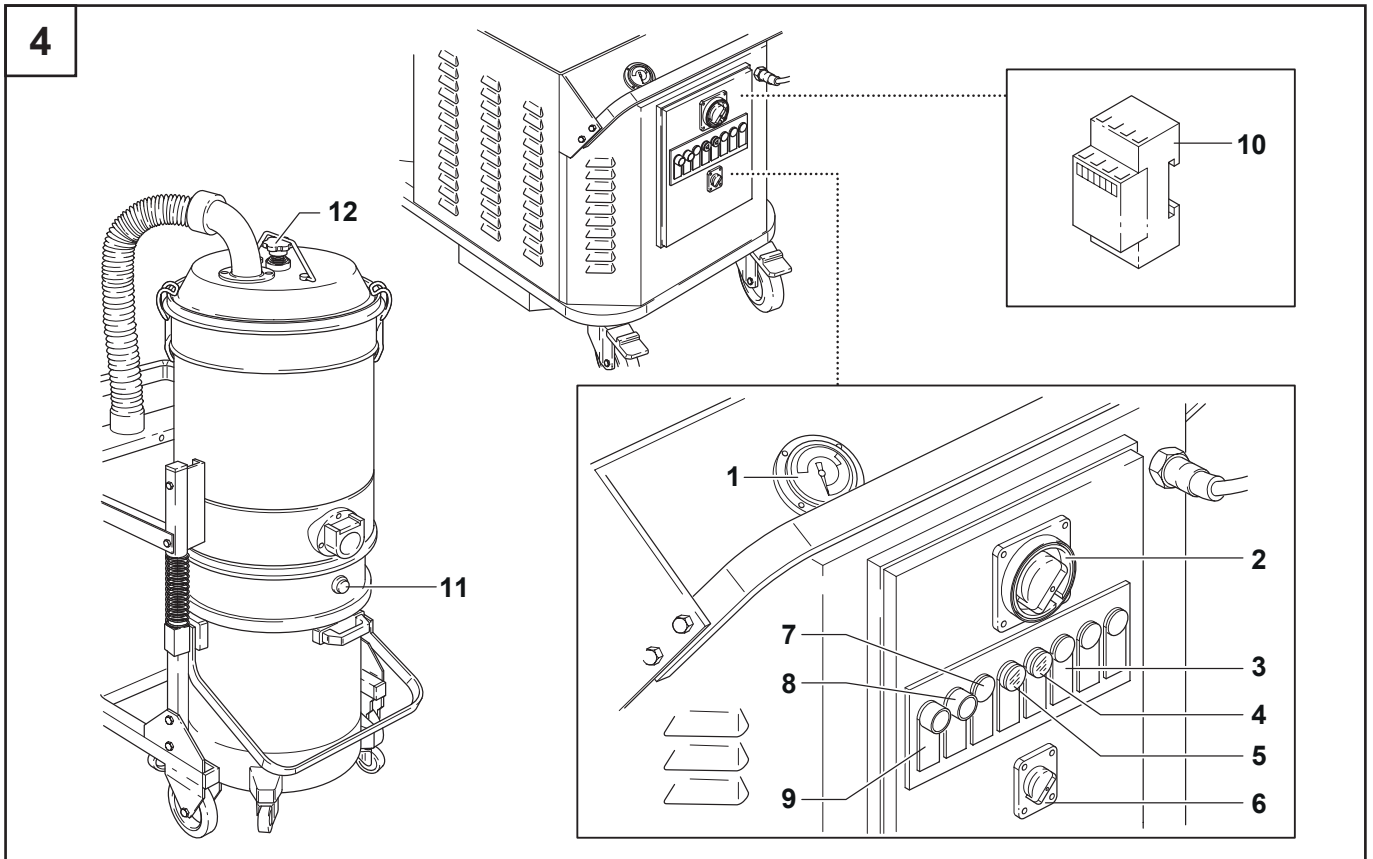
# Resolución de problemas

Problema	Causa	Solución
La aspiradora se detiene bruscamente	Filtro primario obstruido Tubo de aspiración bloqueado Activación del disyuntor	Mueva el filtro. Sustitúyalo si es necesario Compruebe el tubo de aspiración y límpielo Compruebe los ajustes. Compruebe la entrada eléctrica del motor. Si necesario, póngase en contacto con el Centro de mantenimiento autorizado.
Sale polvo de la aspiradora	El filtro está roto Filtro incorrecto	Sustitúyalo por otro filtro del mismo tipo Sustitúyalo por otro filtro del tipo correcto y compruebe el funcionamiento
La aspiradora expulsa aire en lugar de succionar	Conexión incorrecta a la red de suministro eléctrico	Operar en el selector de fase inversa
Corriente electroestática en la aspiradora	Toma de tierra inexistente o ineficiente	Compruebe todas las conexiones a tierra. Preste especial atención a la admisión. El tubo debe ser completamente antiestático.

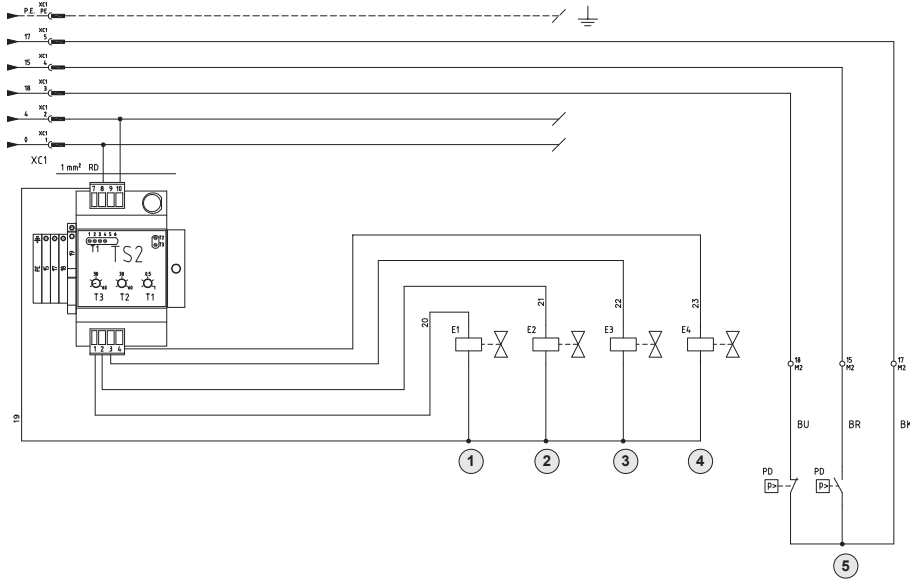
E



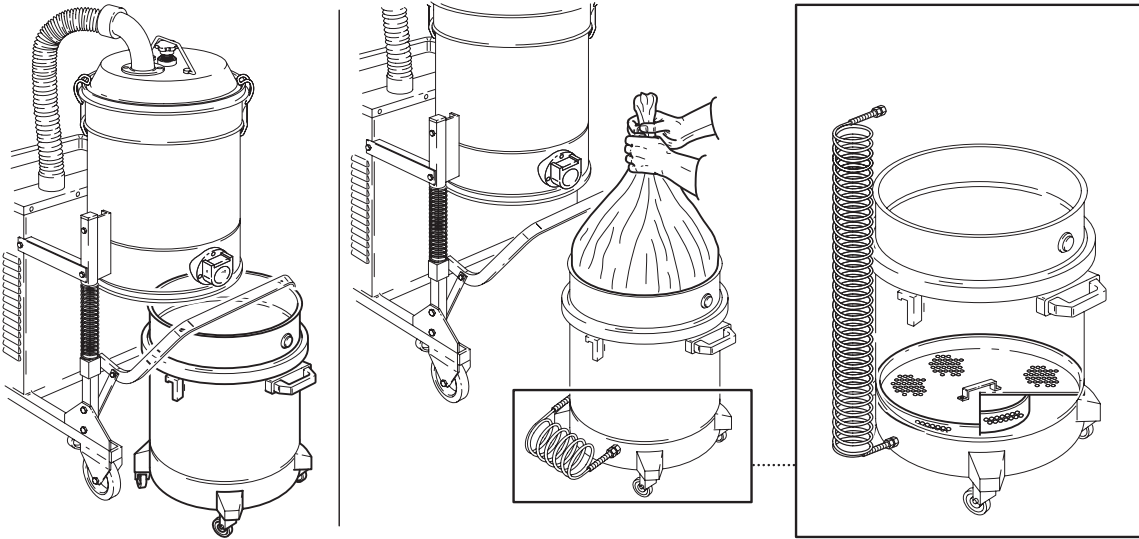




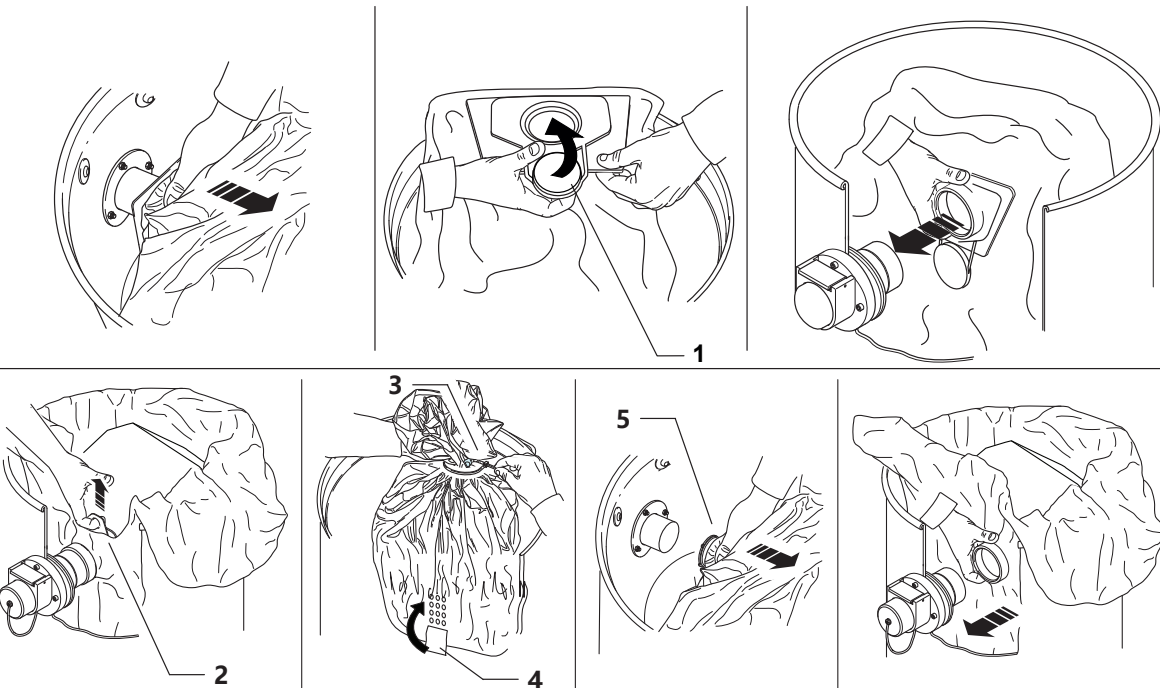
8



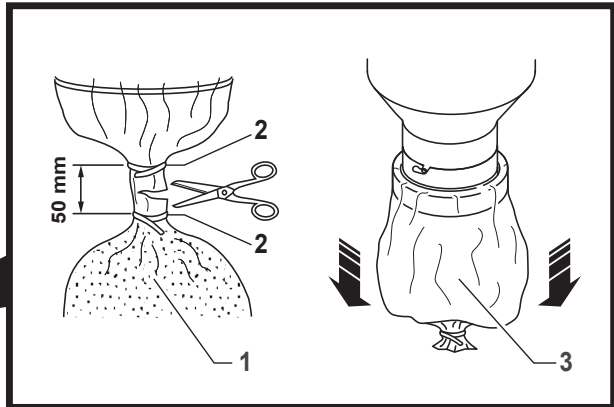
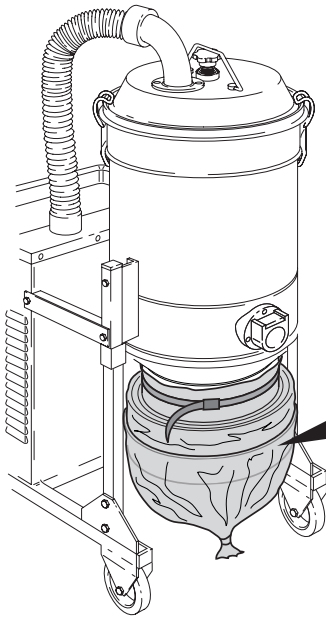
10



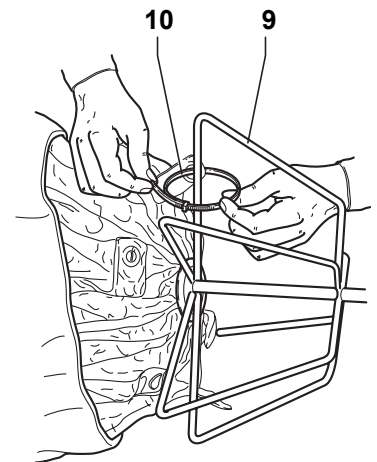
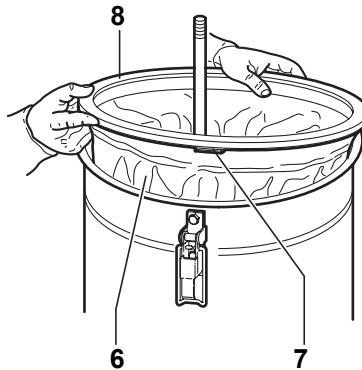
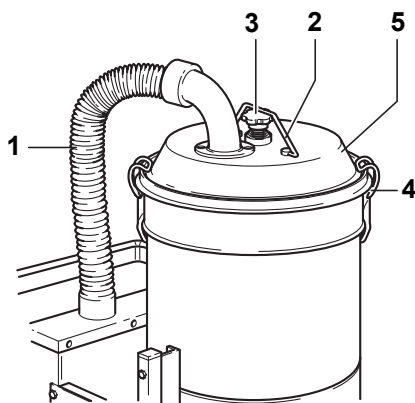
11



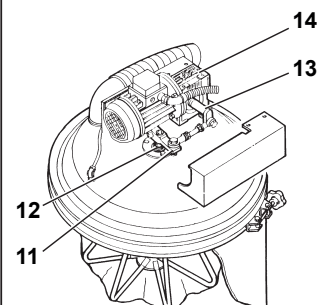
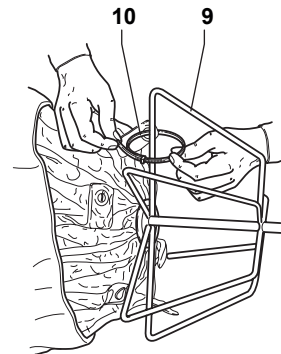
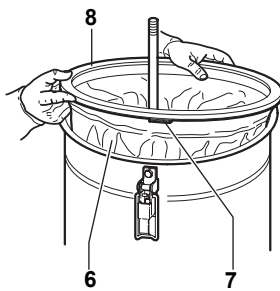
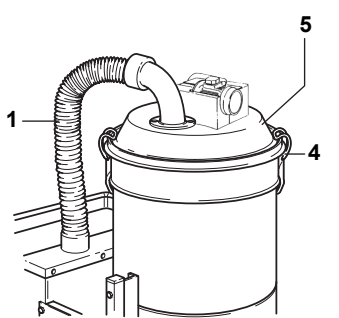
12



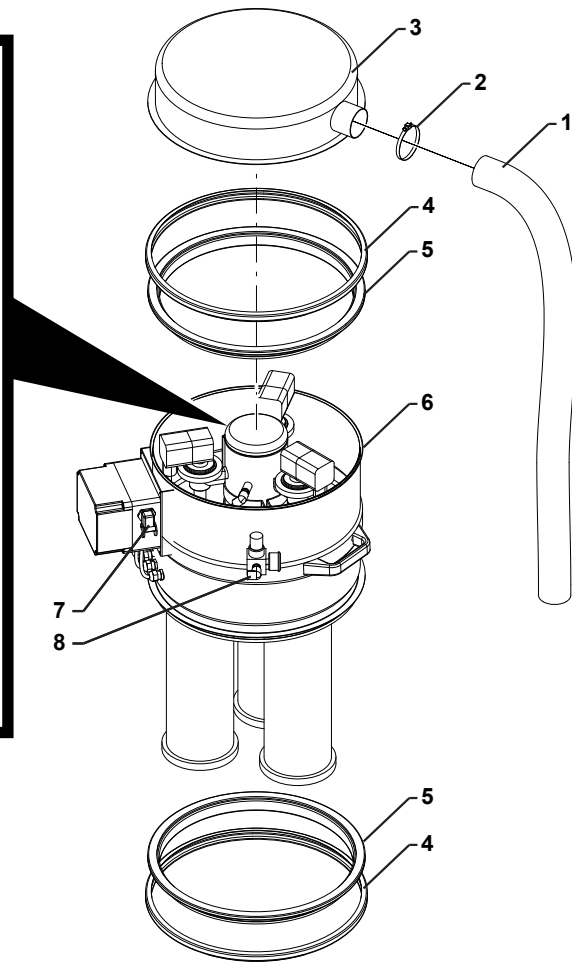
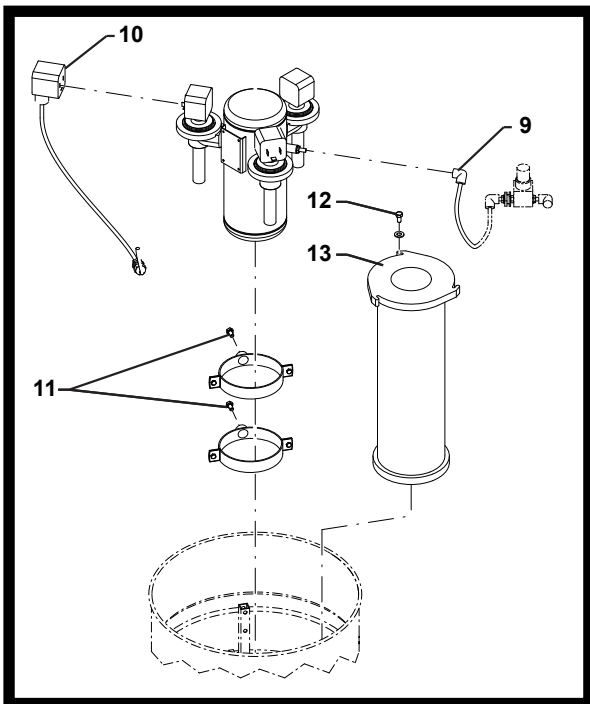
14



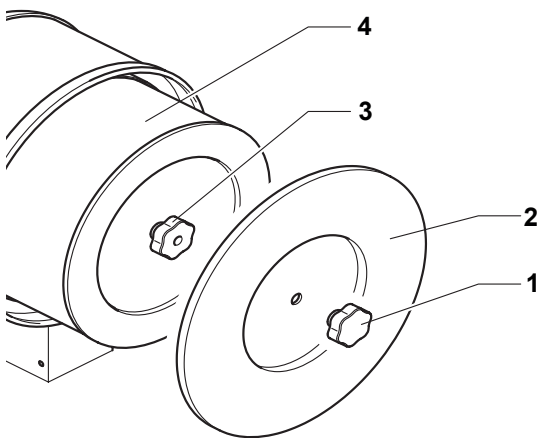
15



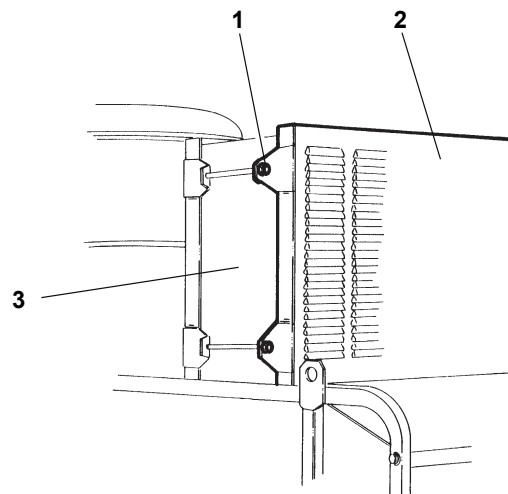
17



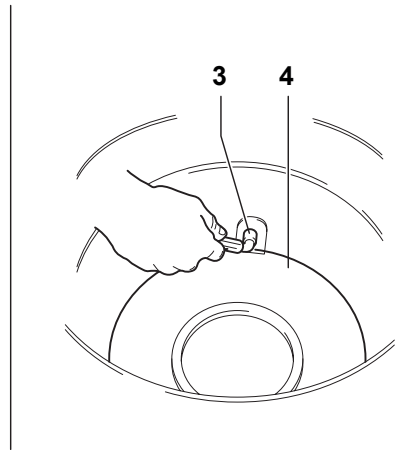
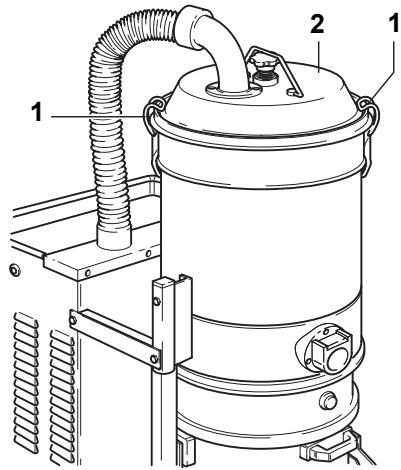
18



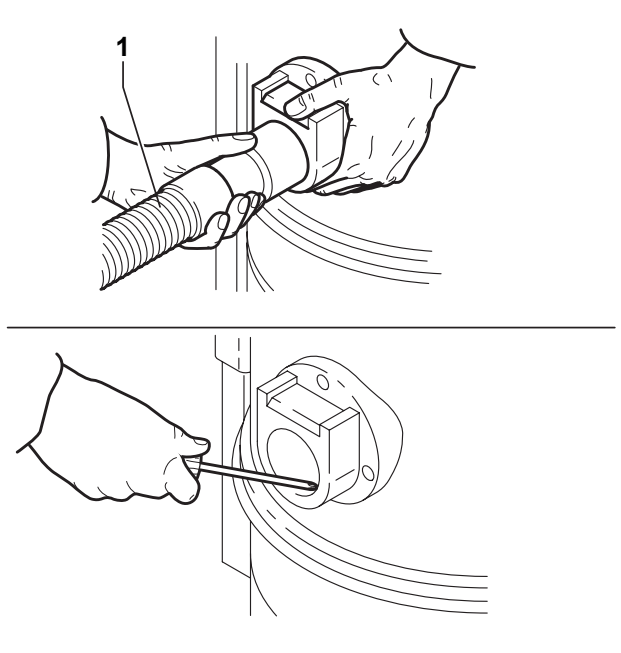
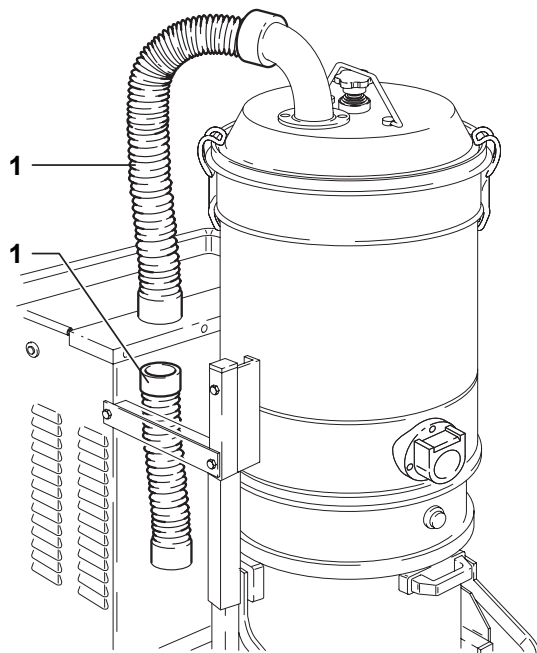
19



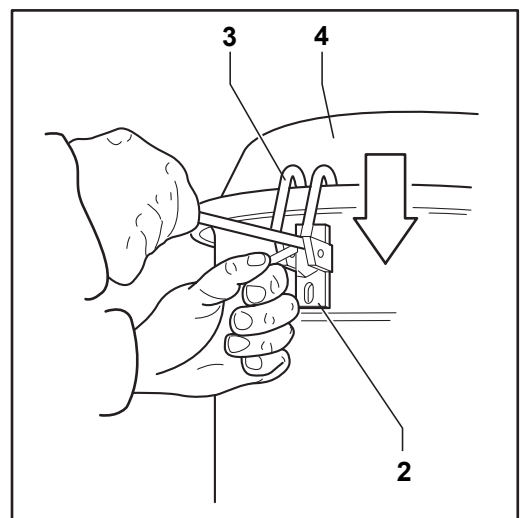
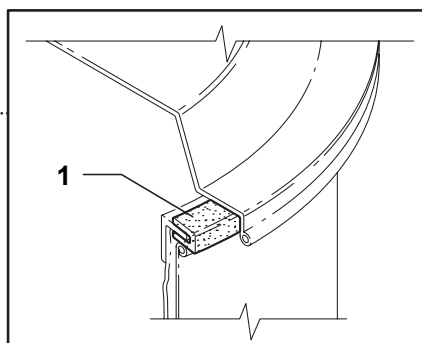
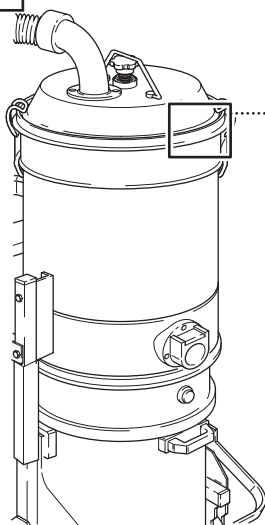
20



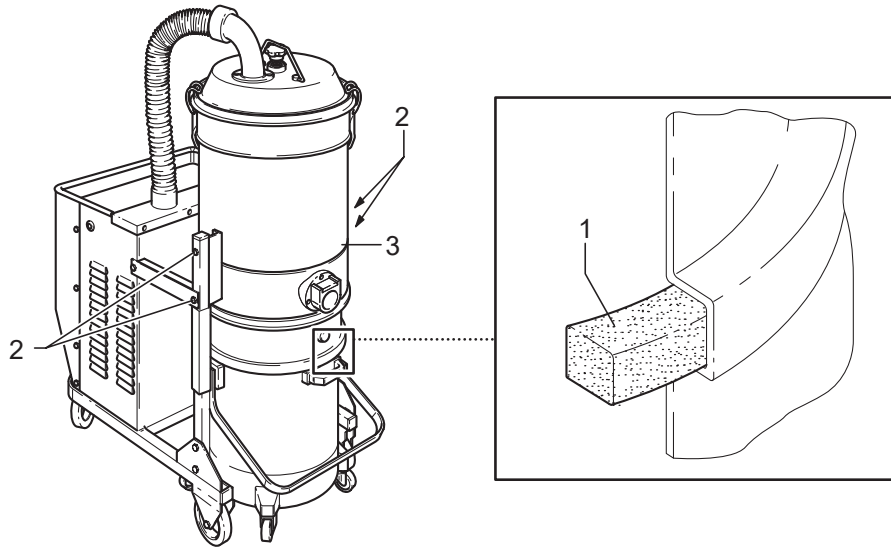
21



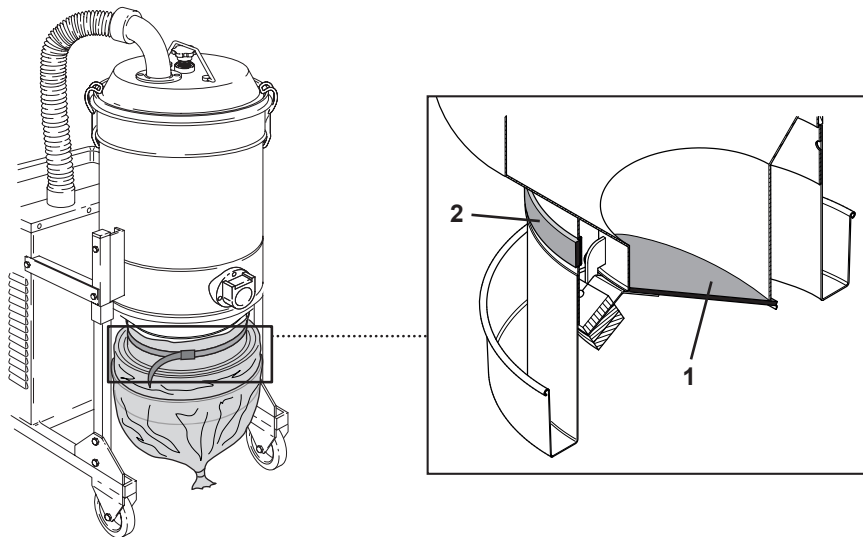
22



23



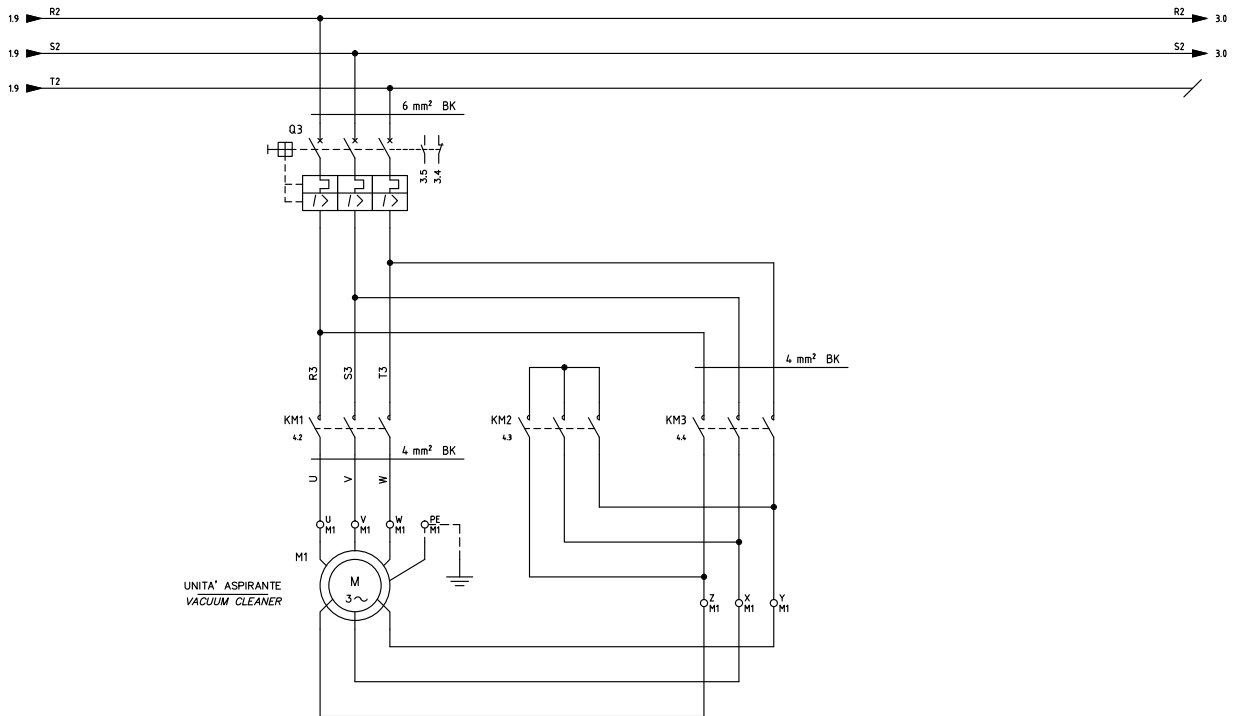
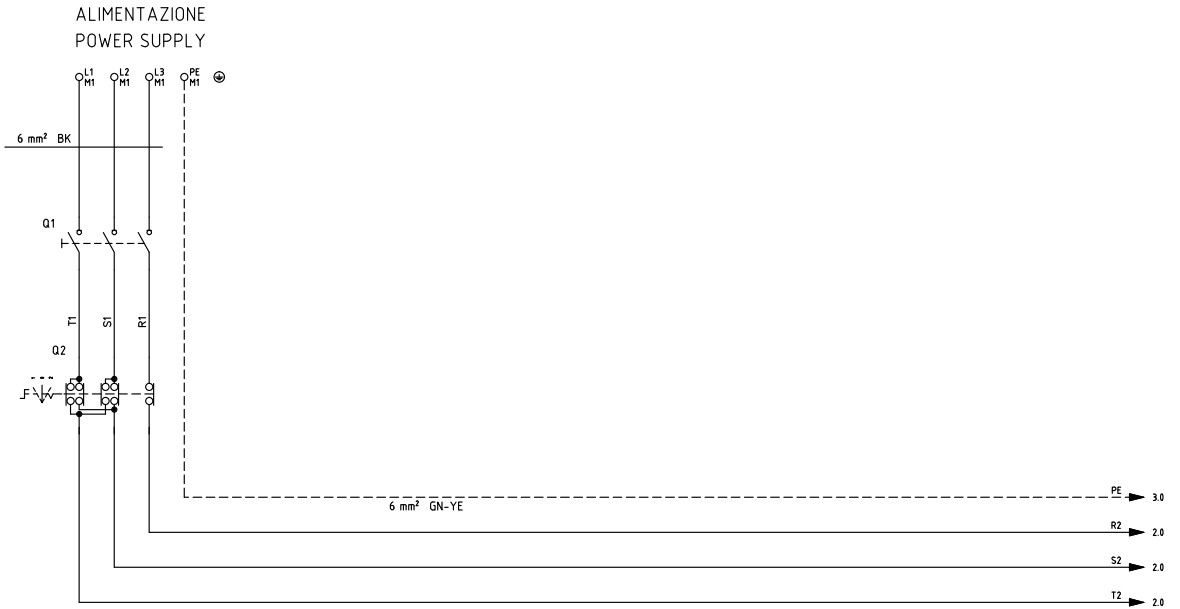
24



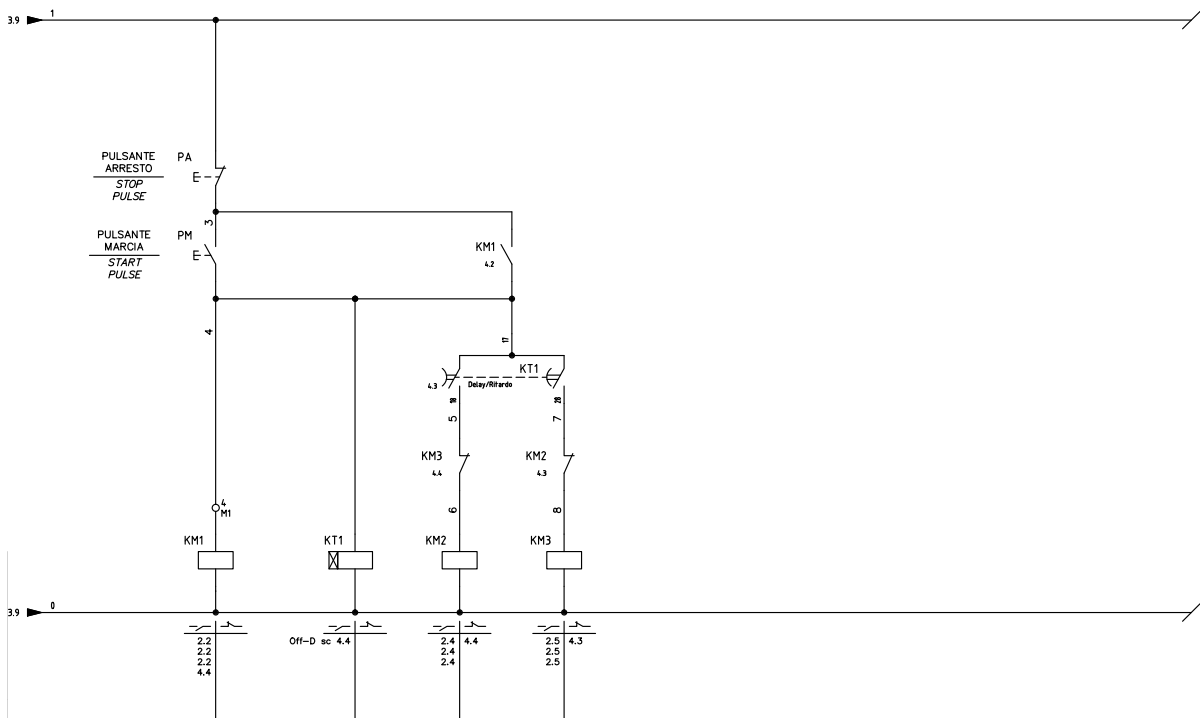
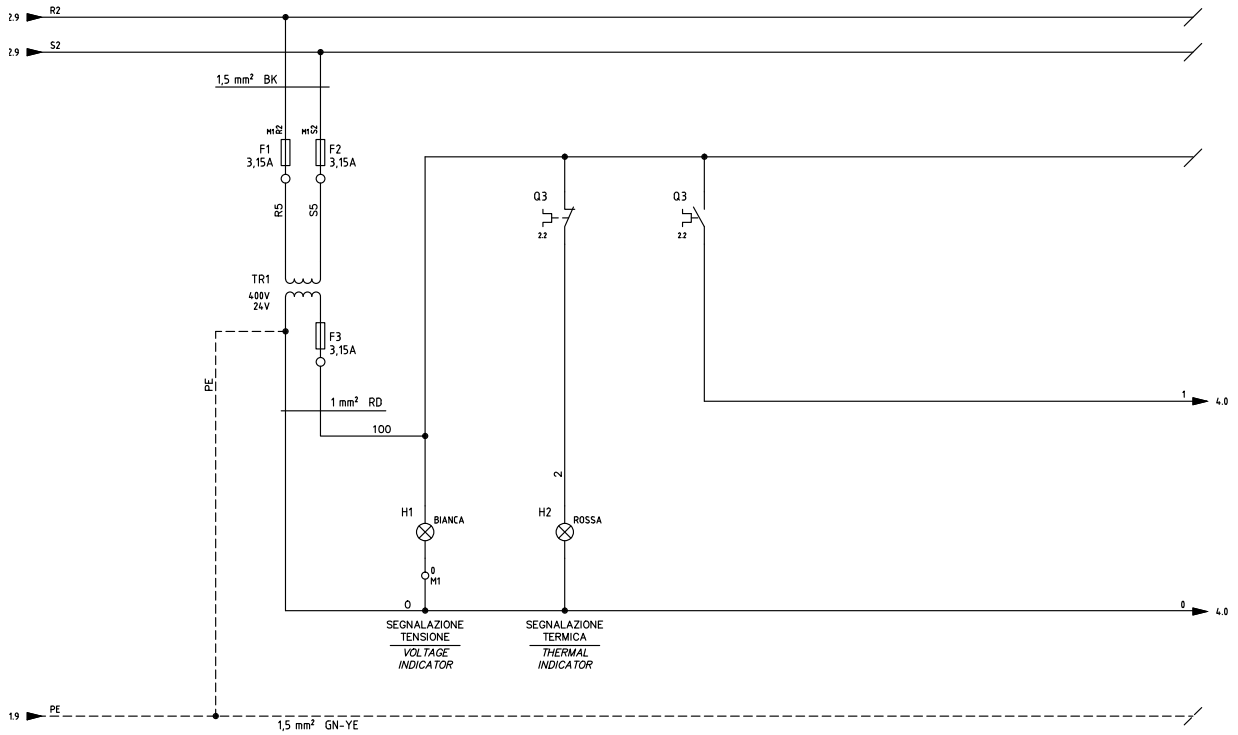
25



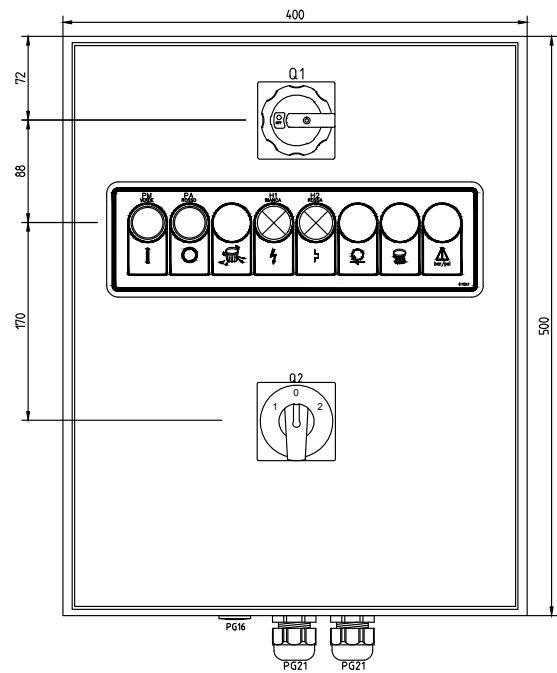
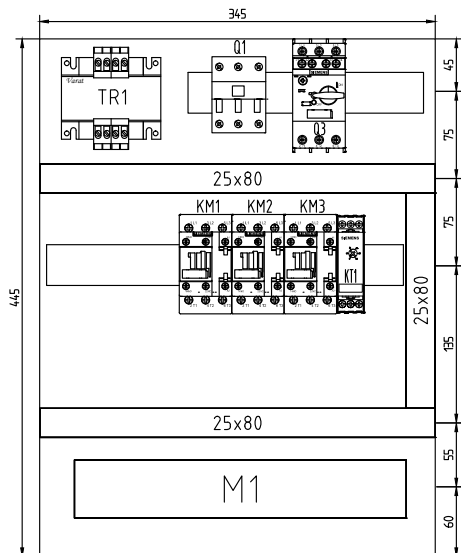
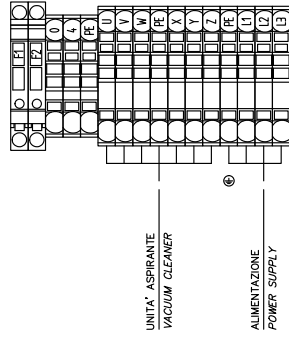
26



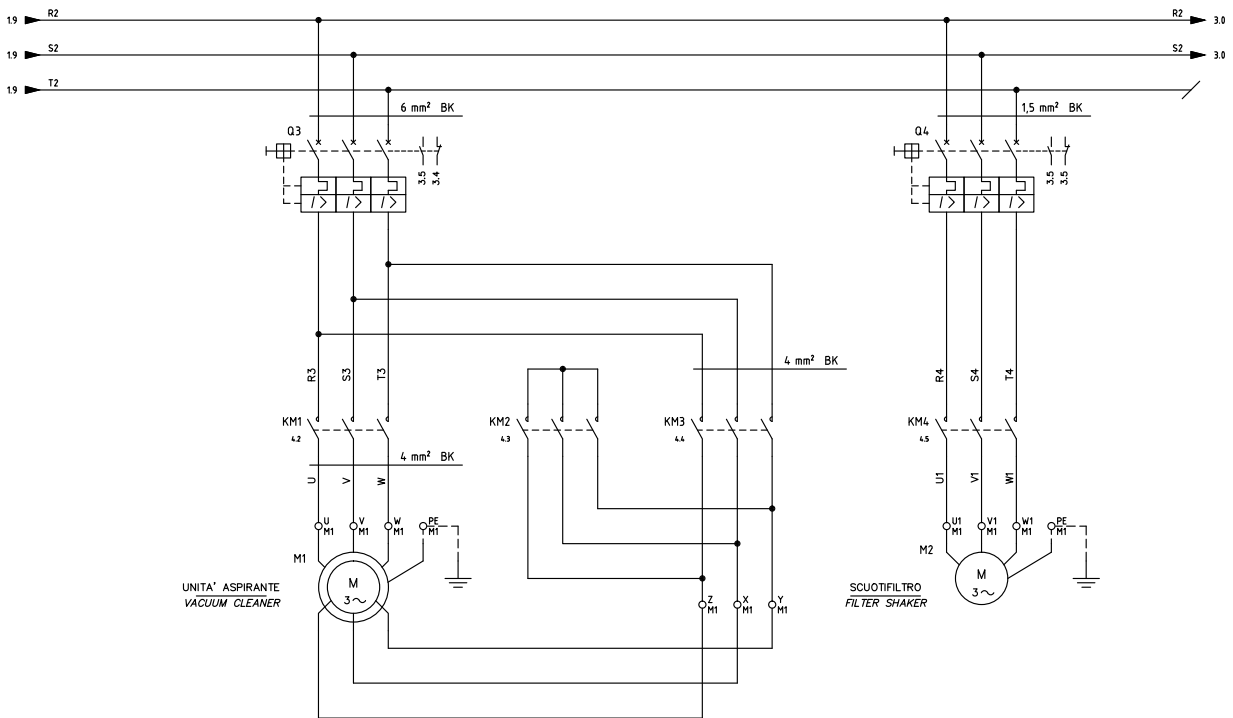
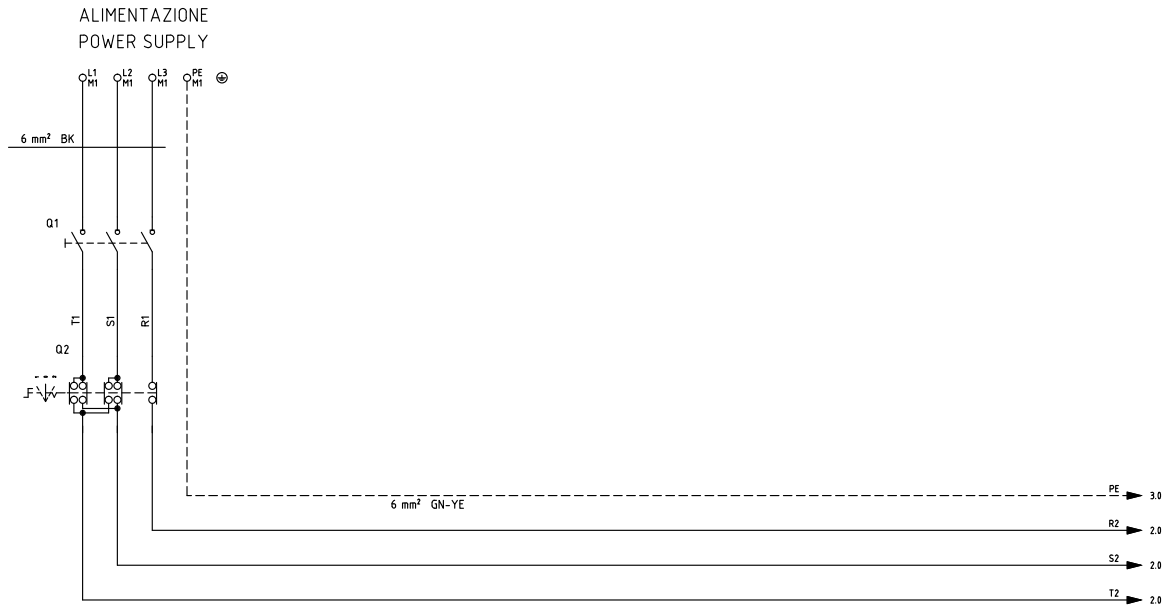


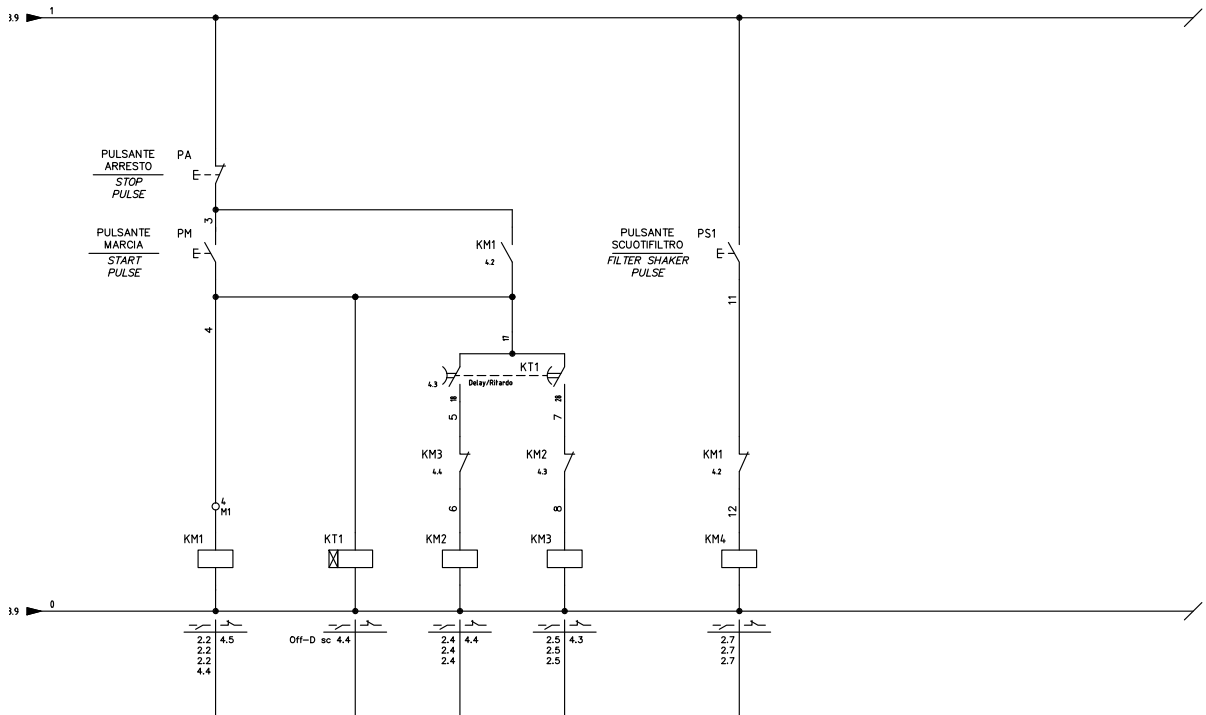
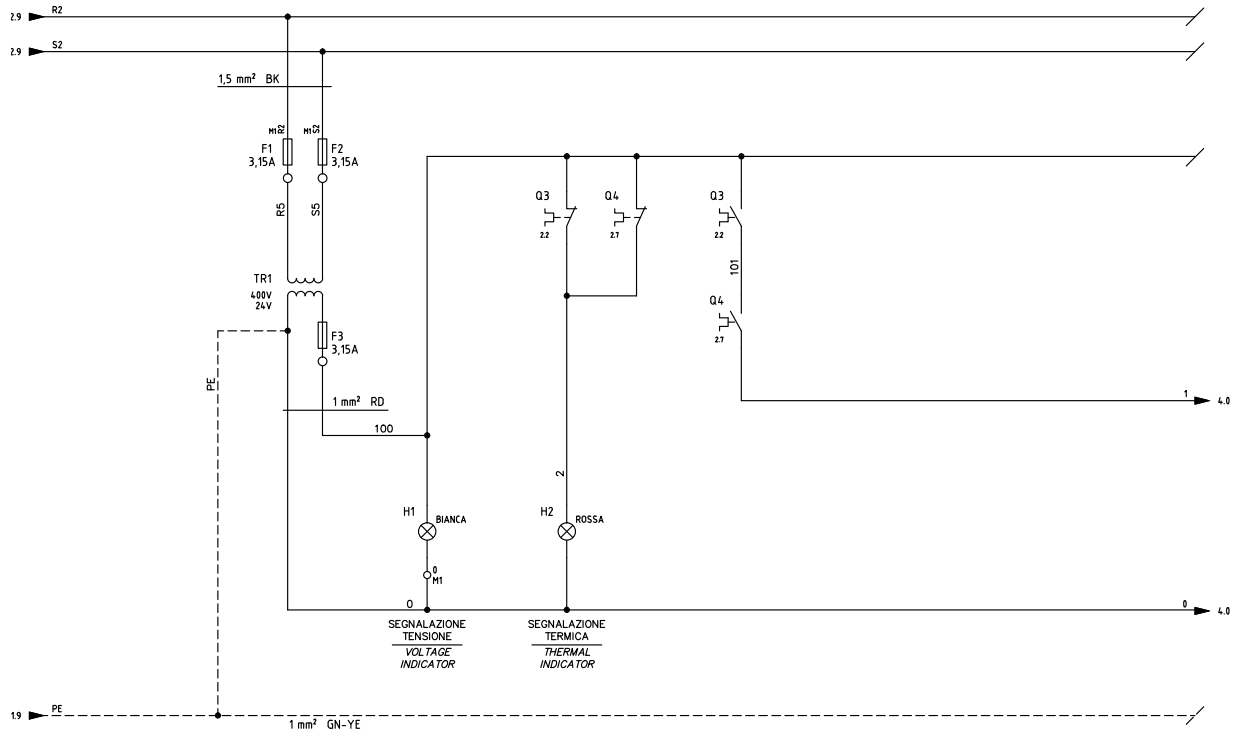


QUADRO QG - MORSETTIERA M1

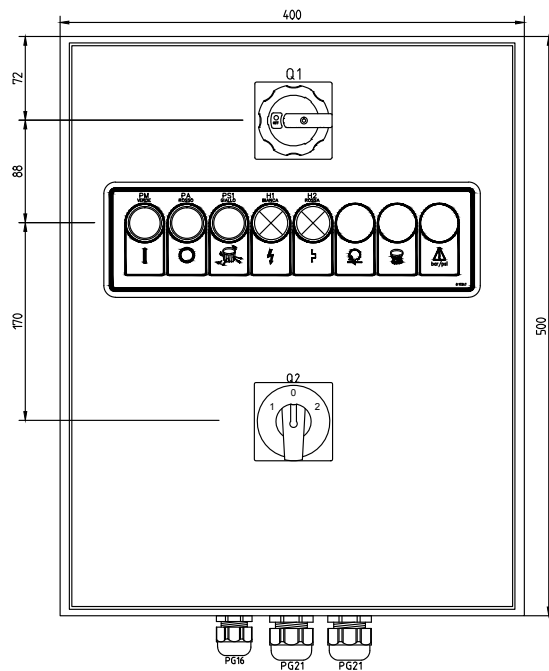
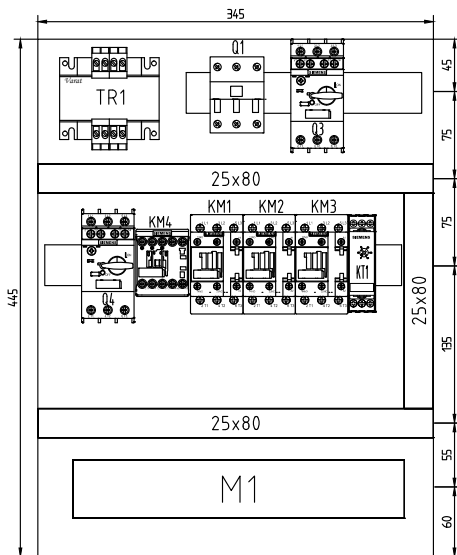
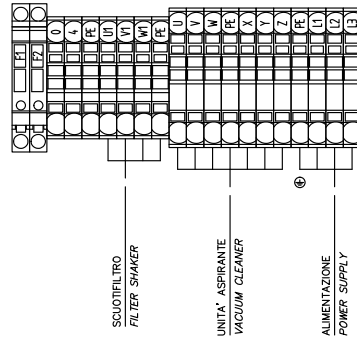


27

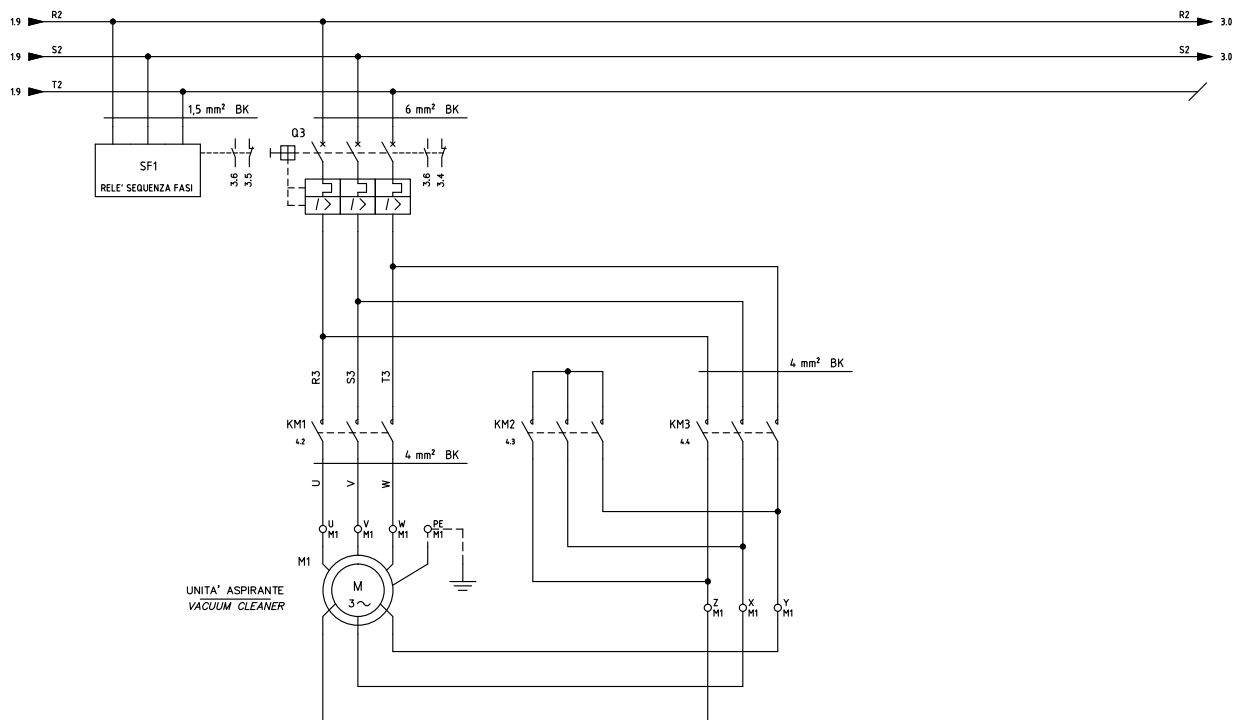
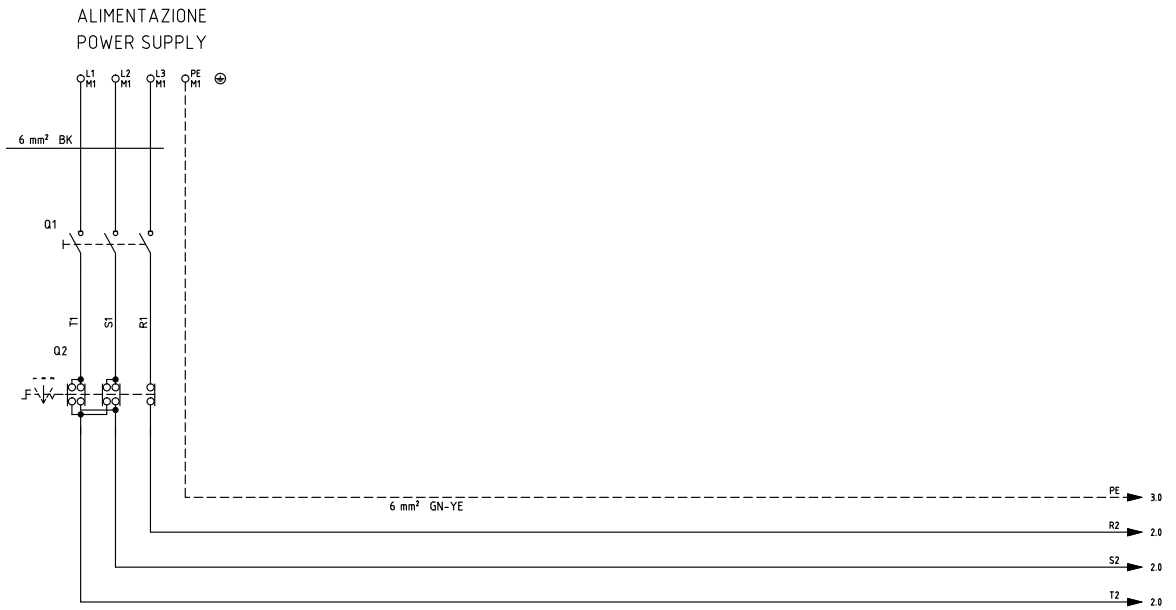


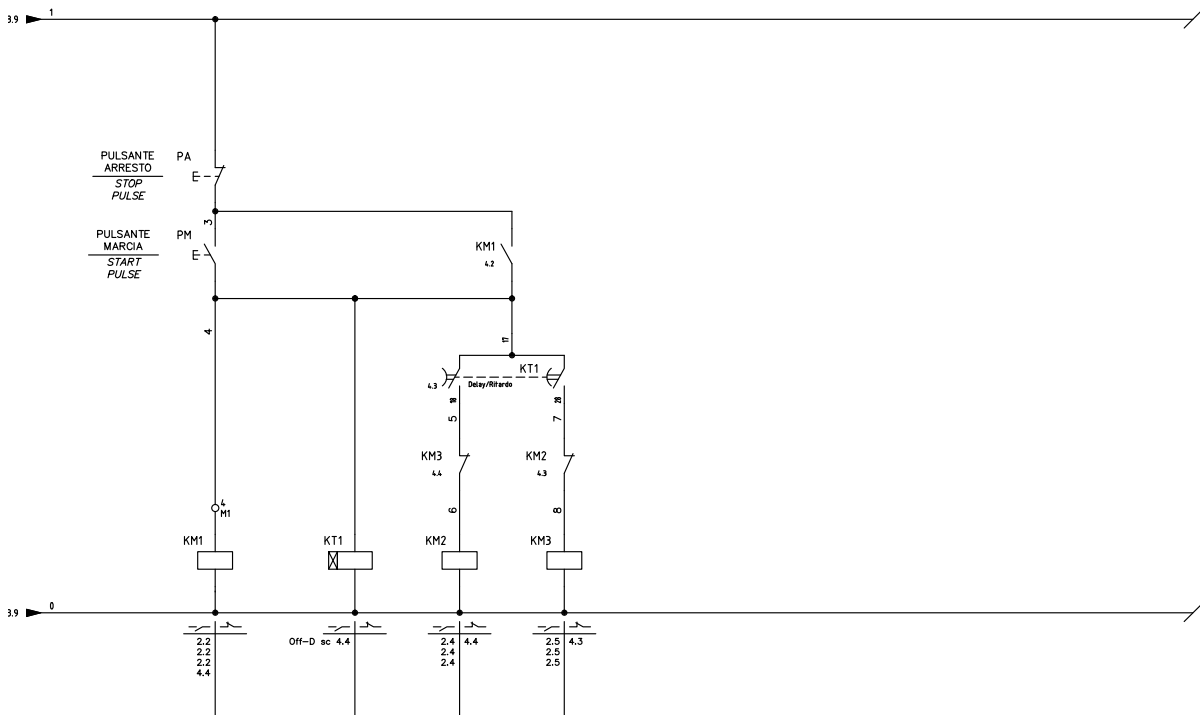
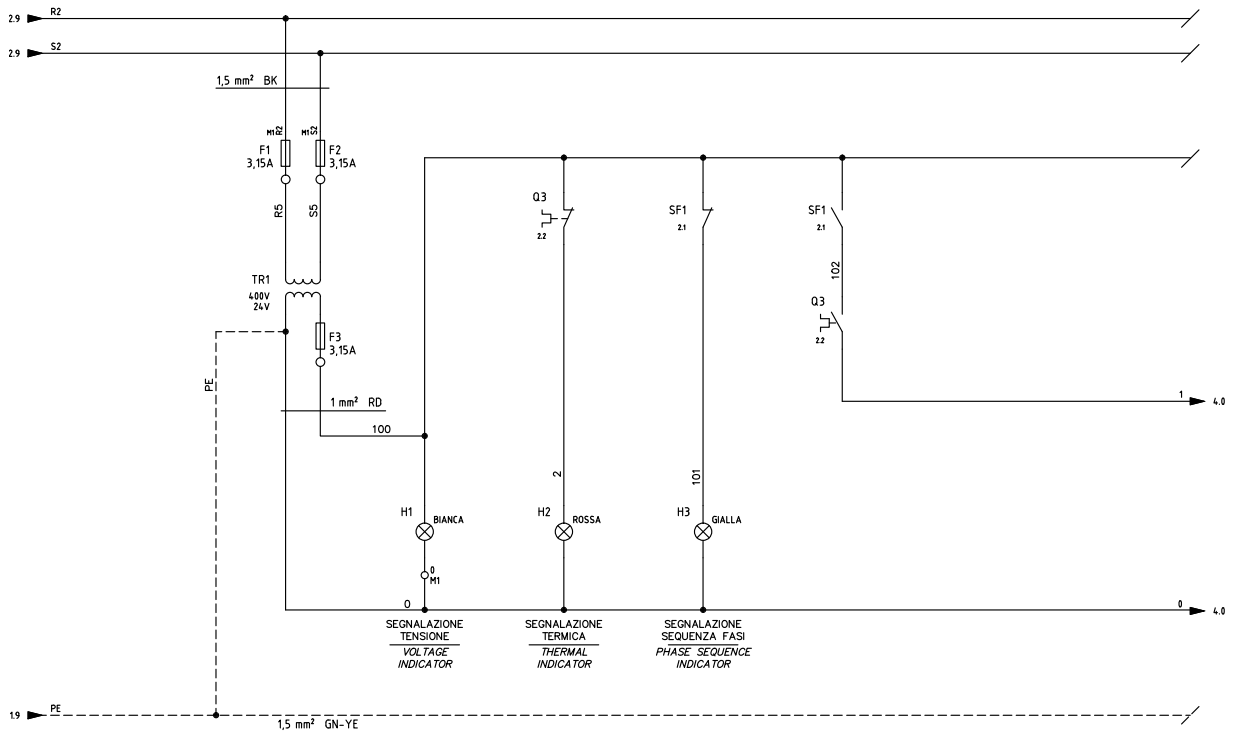


QUADRO QG - MORSETTIERA M1

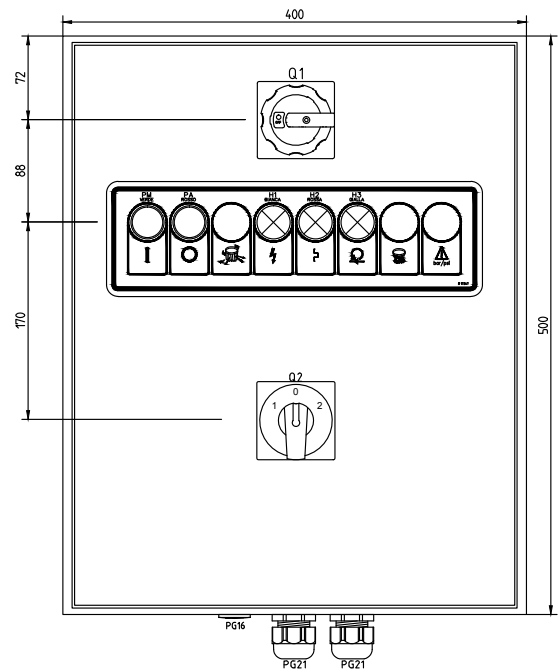
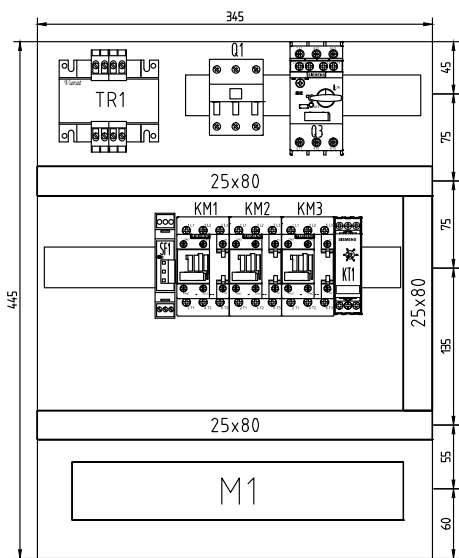
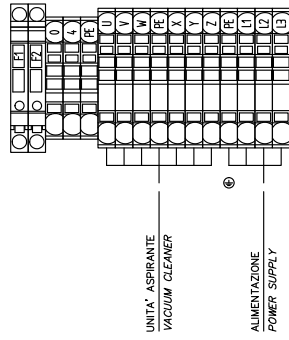


29

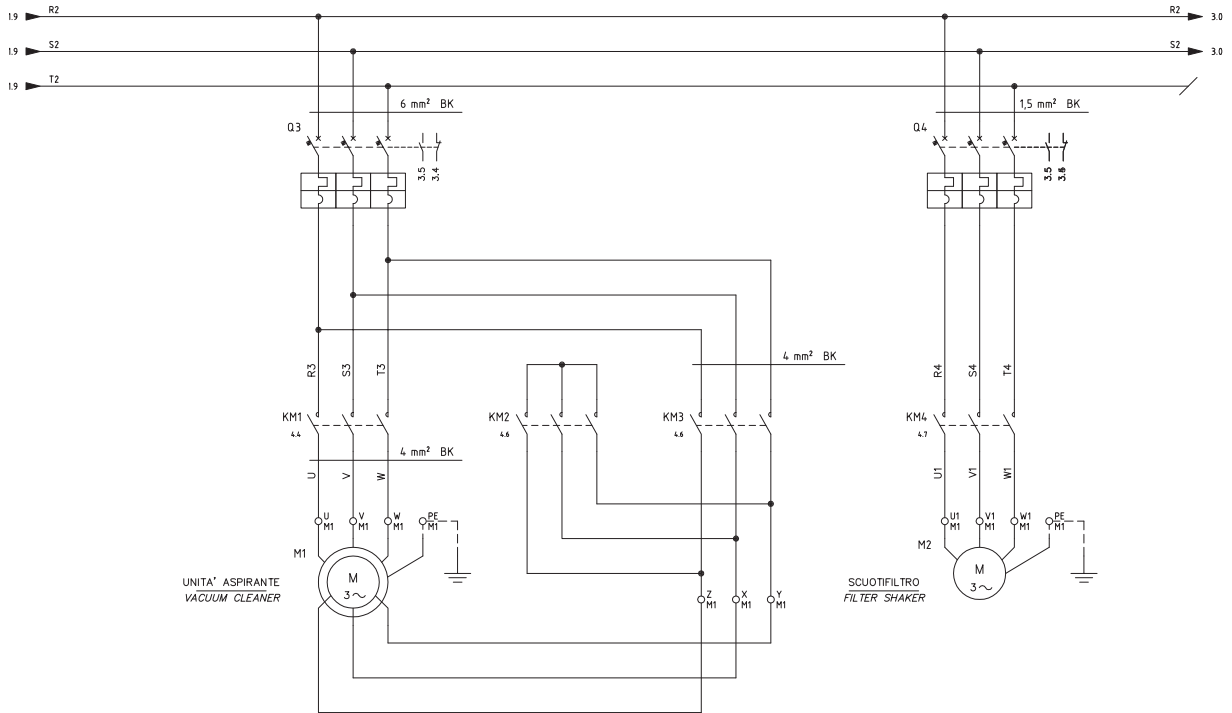


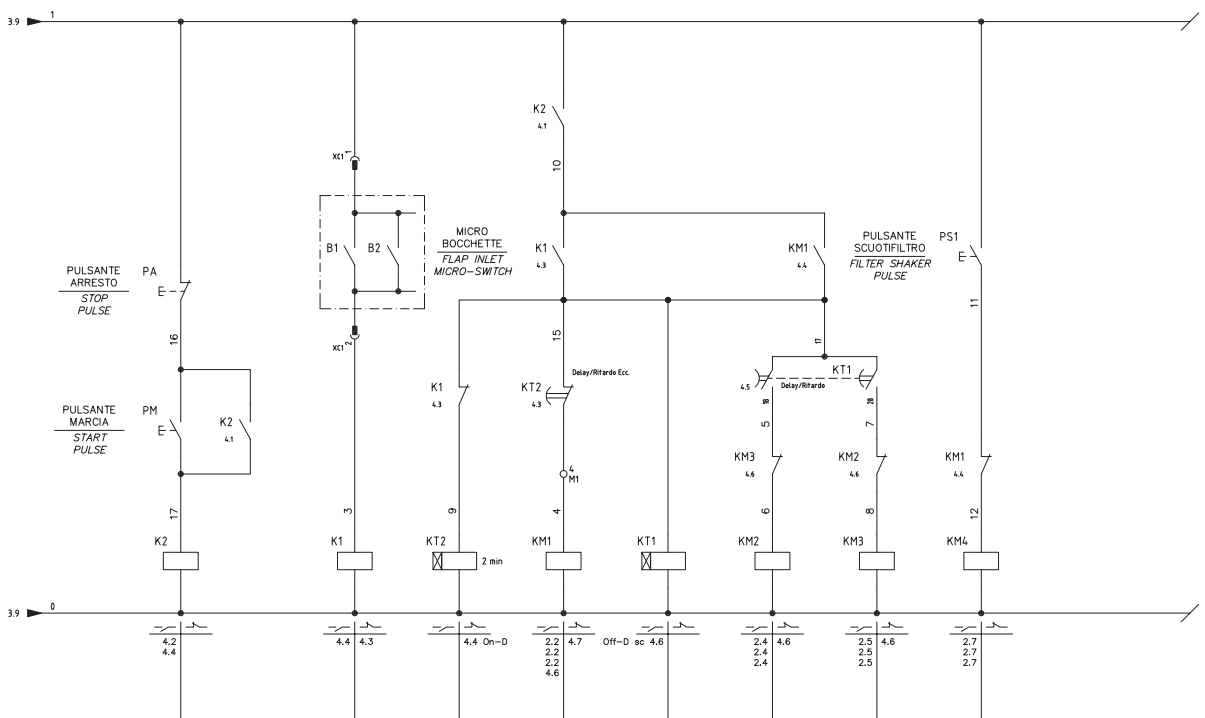
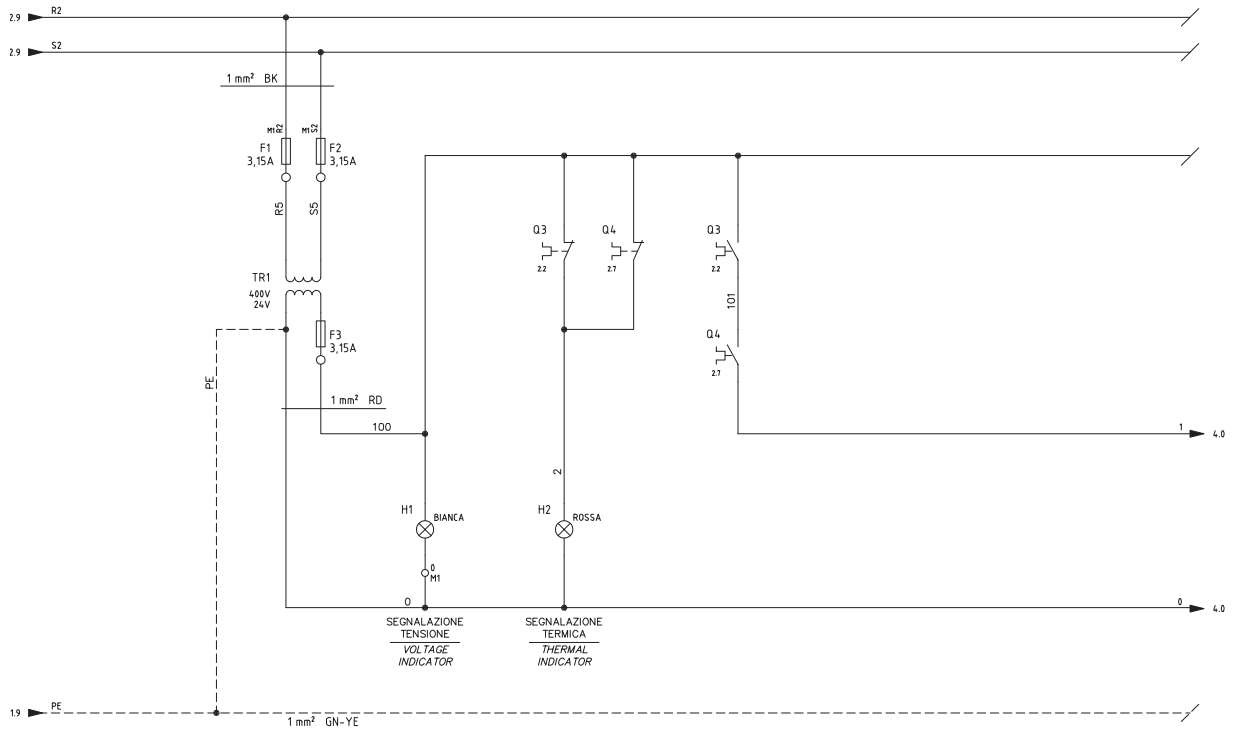


QUADRO QG - MORSETTIERA M1

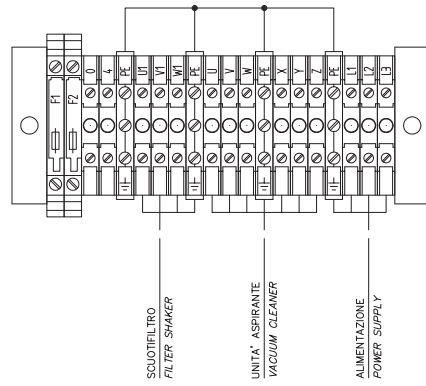




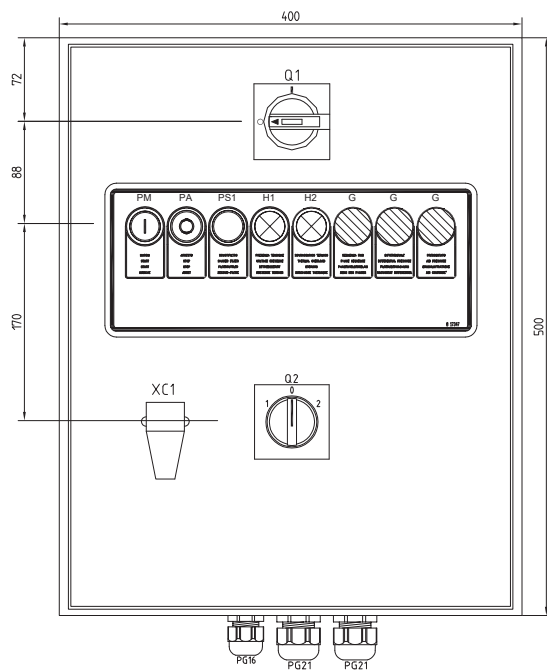
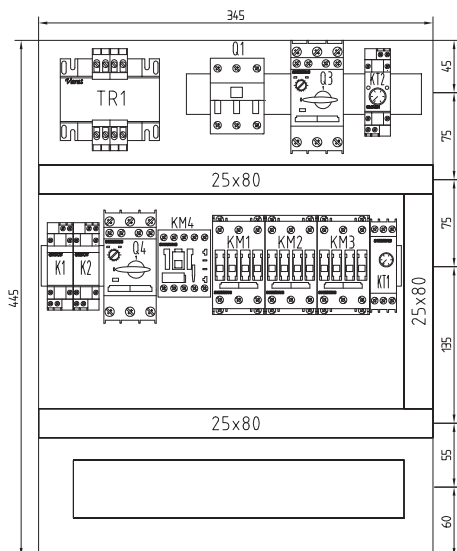




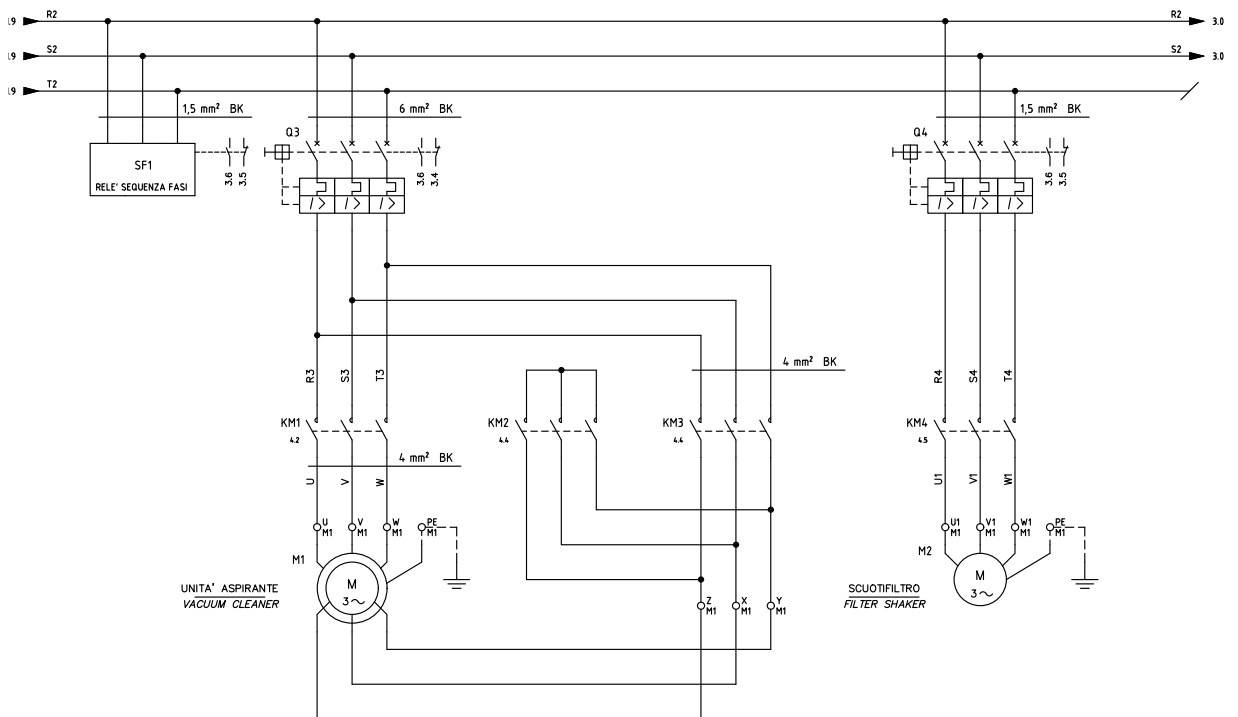
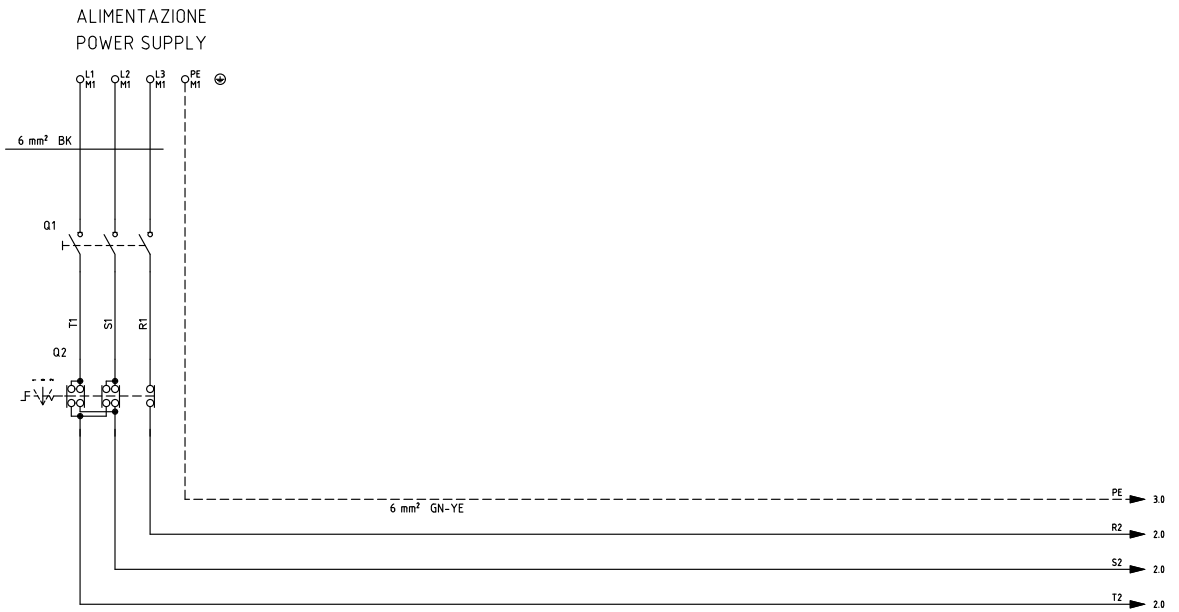
QUADRO QG - MORSETTIERA M1

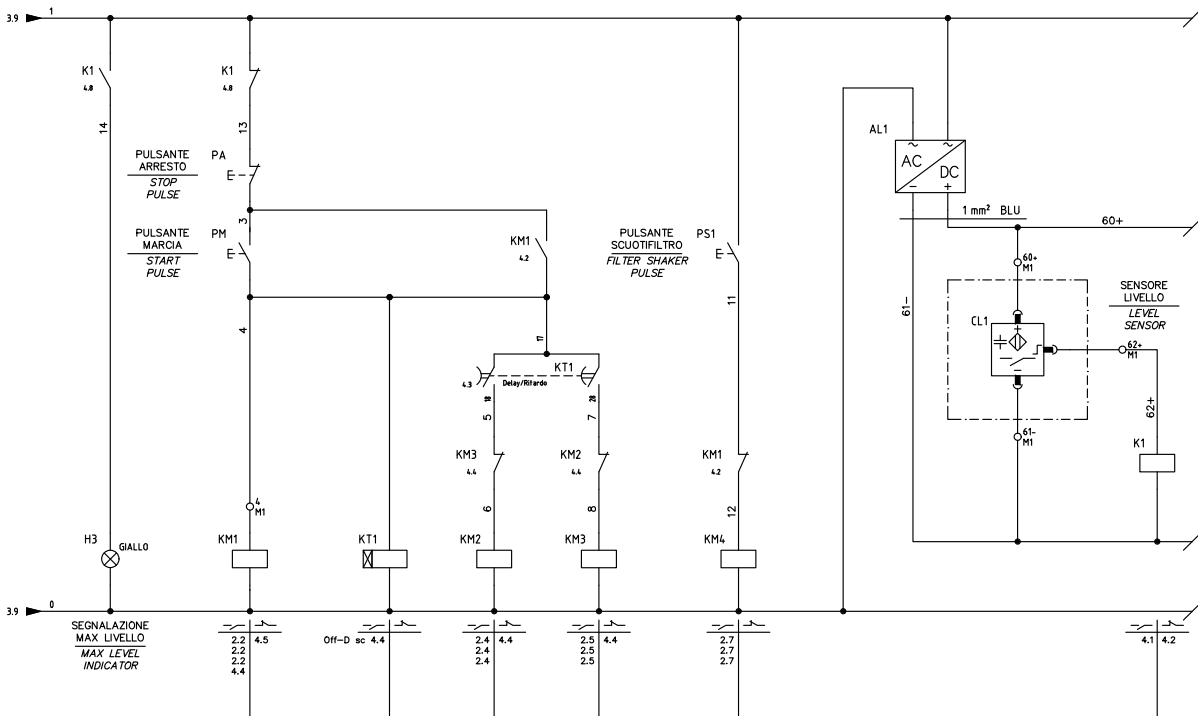
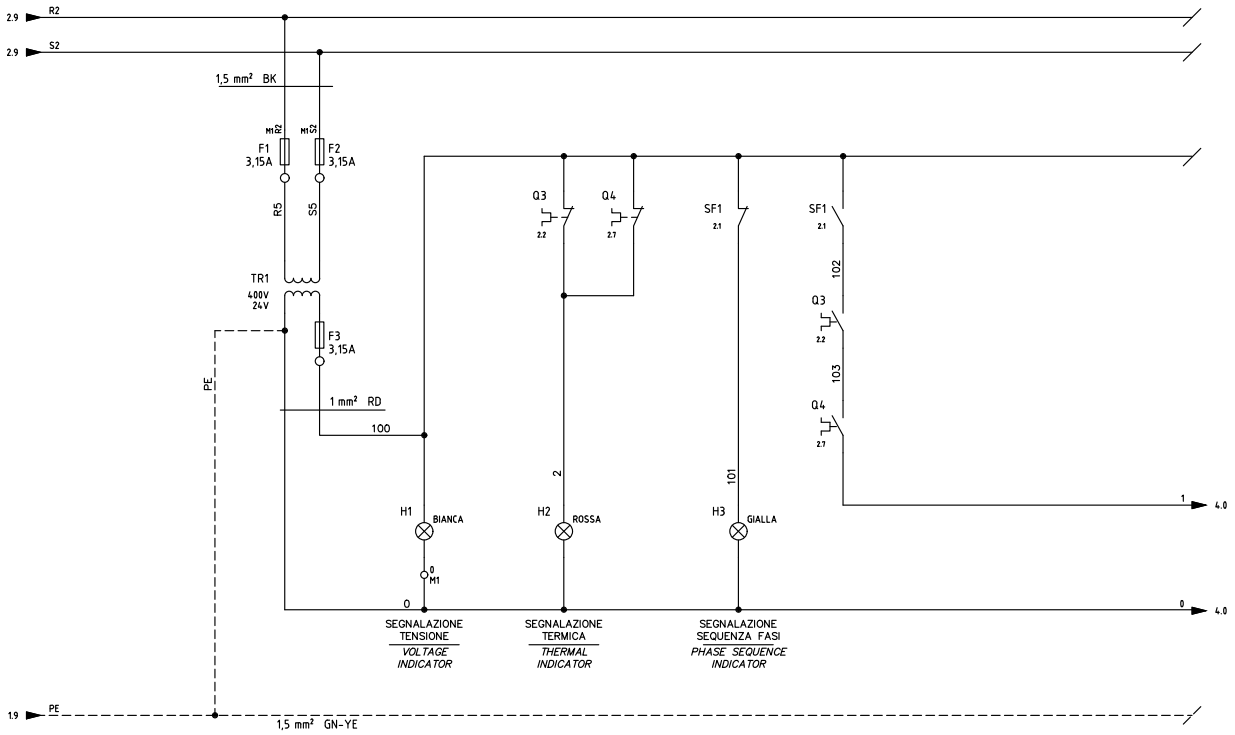


QUADRO QG - SPINA XC1

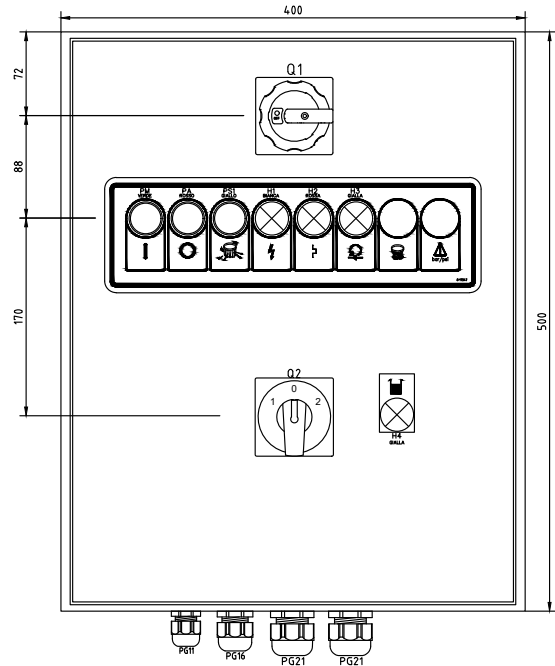
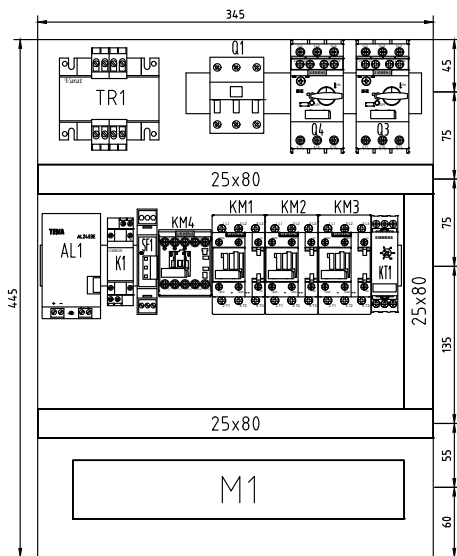
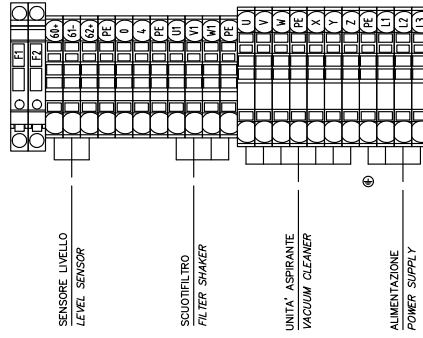


31





QUADRO QG - MORSETTIERA M1



32



CE01 04/2016

Dichiarazione "CE" di conformità - Allegato II IA - 2006/42/EC  
 Declaration of Conformity - Enclosure II IA - 2006/42/EC  
 Eg - Konformitetserklæring - Anhang II IA - 2006/42/EC  
 Déclaration de Conformité Ce - Annexe II IA - 2006/42/EC  
 Declaración de Conformidad Ce - Anexo II IA - 2006/42/EC  
 Prohlášení o Shodě Se Směrnicími Evropského Společenství - Příloha II IA - 2006/42/EC  
 Prohlášení o Zhode so Smernicami Európskeho Spoločenstva - Príloha II IA - 2006/42/EC  
 Izjava o Ustreznosti s Smernicami Evropske Skupnosti - Ohišje II IA - 2006/42/EC  
 Verklaring van Overeenkomstigheid Ee - Bijlage II IA - 2006/42/EC  
 Eu Konformitetserklæring - Annex II IA - 2006/42/EC  
 Ek Atbilstības Certifikāts - Aptvaras II IA - 2006/42/EC  
 Ei Vastavuse Deklarācija - Korpusē II IA - 2006/42/EC  
 Eu Vastavustunnustamisuvastustus - Atiasts II IA - 2006/42/EC  
 Atitinkamo Europos Bendrijos Ee Direktyvos Deklaracija - Litogojums II IA - 2006/42/EC  
 Konformitāte Ee - Eghnuj II IA - 2006/42/EC  
 Deklarācija Zgodno Sōi Ee - Zāl Āzskri II IA - 2006/42/EC  
 Declaração de Conformidade Ee - Anexo II IA - 2006/42/EC  
 Eg-Konformitetserklæring - Bilaga II IA - 2006/42/EC  
 Ek Szabványügyi Nyilatkozat - Melléklet II IA - 2006/42/EC  
 Ee-Overensstemmelseserklæring - Bilag II IA - 2006/42/EC  
 Δήλωση συμμόρφωσης Ee - Περφόρη II IA - 2006/42/EC  
 Декларация о соответствии - Приложение II IA - 2006/42/EC  
 At Uygunluk Beyanı - Birlikte veril. II IA - 2006/42/EC

**Nilfisk s.p.a.**

Dichiaro sotto la propria responsabilità che la macchina  
 We declare under our own responsibility that the machine  
 Wir erklären unter eigener Verantwortung, dass die Maschine  
 Nous déclarons sous notre seule responsabilité que la machine  
 Declaramos bajo nuestra responsabilidad que la máquina  
 Prohlásujeme na naši vlastní odpovědnost, že stroj  
 Prehlásujeme na našu vlastnú zodpovednosť, že stroj  
 Wij verklaren onder onze verantwoordelijkheid dat de machine  
 Vi erklærer hermed under eget ansvar at maskine  
 Aegielinām uz mūsu atbildību, ka mašina  
 Me kinnitame ja kinnime enda vastutusest, et masinakuutammee ostava vastuallamme etia kone  
 Mēs paziņojam, saskaņā ar mūsu pašu atbildību, ka mašina  
 Niddikjarav taht ir-responsabilita taghna II I-magna  
 Deklarujemy pod własną odpowiedzialnością że maszyna  
 Declaramos sob nossa responsabilidade que a máquina  
 Декларуем под своим ответствеи что бы машина  
 Sorumluluğumuz bide olmak kaydıyla makinemizi sağlada listelenen

**Nilfisk S.p.A. a socio unico**

Sede Legale:  
 Via Vento Pisani, 27  
 20124 Milano  
 Sede Amministrativa e Operativa:  
 Via Pirotta, 1991  
 41059 Zocca (Modena) Italy  
 Tel. +39 059 8730000  
 Fax. +39 059 8730065  
 www.nilfisk.com  
 industrial.vogium@nilfisk.com  
 C.F. 0122889036  
 P.IVA 10803791596  
 Capitale sociale € 1.806.000  
 Reg. Impresa di Milano  
 n°122689036  
 REA n° MI 1700446

**VERSIONE IN LINGUA ORIGINALE**  
 1) **RISULTA IN CONFORMITÀ** con quanto previsto dalle seguenti direttive comunitarie:  
 Direttiva comunitaria  
 • Direttiva macchine: 2006/42/EC  
 • Direttiva compatibilità elettromagnetica: 2014/30/EU  
 2) **SODDISFA** i requisiti delle seguenti norme armonizzate  
 EN ISO 12100:2010  
 EN 60335-2-69:2012  
 EN 55014-1:2006  
 3) **Responsabile del file tecnico secondo 2006/42/EC**: Nilfisk SpA  
 4) **La presente dichiarazione perde la sua validità:**  
 - qualora vengano apportate modifiche alla macchina;  
 - qualora non vengano rispettate le prescrizioni del manuale uso e manutenzione.

The machine is in compliance with the Directive and Standards below listed:  
**Community Directives**  
 • Machines Directive: 2006/42/EC  
 • Electro Magnetic Compatibility Directive: 2014/30/EU  
**2) Harmonized regulation Applied**  
 EN ISO 12100:2010  
 EN 60335-2-69:2012  
 EN 55014-1:2006  
**3) Responsible for the technical file according to 2006/42/EC**: Nilfisk SpA  
**4) The present declaration loses its validity:**  
 - in case of modifications to the machine;  
 - when the rules cited in the use and maintenance booklet are not respected.

1) Die Maschine ist in Übereinstimmung mit der Richtlinie und unten aufgeführten Normen:  
**EGW Richtlinien**  
 • Maschinen-Richtlinie: 2006/42/EC  
 • Richtlinie über elektromagnetische Verträglichkeit: 2014/30/EU  
**2) Angewandte harmonisierte Regularung**  
 EN ISO 12100:2010  
 EN 60335-2-69:2012  
 EN 55014-1:2006  
**3) Verantwortlich für das technische Dossier nach 2006/42/EC**: Nilfisk SpA  
**4) Diese Erklärung verliert ihre Gültigkeit:**  
 - Sobald Änderungen an der Maschine vorgenommen werden;  
 - Sobald die im Handbuch für Gebrauch und Wartung enthaltenen Vorschriften nicht berücksichtigt werden.

1) La machine est en conformité avec la directive et les normes ci-dessous:  
**Directives Communautaires CE**  
 • Directive Machines: 2006/42/EC  
 • Directive Compatibilité Electromagnétique: 2014/30/EU  
**2) Réglementation harmonisée appliquée**  
 EN ISO 12100:2010  
 EN 60335-2-69:2012  
 EN 55014-1:2006  
**3) Responsable du dossier technique selon 2006/42/EC**: Nilfisk SpA  
**4) La présente déclaration perd toute validité:**  
 - Si la machine subit des modifications;  
 - Si les prescriptions contenues dans ce manuel d'utilisation et d'entretien ne sont pas respectées.

1) La máquina se encuentra en cumplimiento de la Directiva y las normas que figuran a continuación:  
**Directivas Comunitarias EC**  
 • Directiva Máquinas: 2006/42/EC  
 • Directiva de compatibilidad electromagnética: 2014/30/EU  
**2) Regulación armonizada que se aplica**  
 EN ISO 12100:2010  
 EN 60335-2-69:2012  
 EN 55014-1:2006  
**3) Responsable de la documentación técnica de acuerdo con 2006/42/EC**: Nilfisk SpA  
**4) La presente declaración pierde su validez:**  
 - En el caso que se introducan modificaciones en la máquina;  
 - En el caso que no se respeten las prescripciones contenidas en el manual de uso y mantenimiento.

1) Stroji je v skladu s touto směrnici a níže uvedenými:  
**Směrnice Evropského Hospodářského Společenství**  
 • Stroje Směrnice: 2006/42/EC  
 • Směrnice o elektromagnetické kompatibilitě: 2014/30/EU  
**2) Regulace harmonizované, které se uplatňuje**  
 EN ISO 12100:2010  
 EN 60335-2-69:2012  
 EN 55014-1:2006  
**3) Odpovědnost za technickou dokumentaci podle 2006/42/EC**: Nilfisk SpA  
**4) Tato prohlášení ztrácí svou platnost v následujících případech:**  
 - Pokud by na zařízení byly provedeny změny;  
 - Pokud by nebyly respektovány pokyny a nariadenia uvedené v tejto uživatelskej príručke.

1) Piroi je v skladu s touto směrnici a níže uvedenými:  
**Směrnice Evropského Hospodářského Společenství**  
 • Stroje Směrnice: 2006/42/EC  
 • Směrnice o elektromagnetické kompatibilitě: 2014/30/EU  
**2) Harmonizované nariadenia, sa vzťahuje**  
 EN ISO 12100:2010  
 EN 60335-2-69:2012  
 EN 55014-1:2006  
**3) Odpovědnost za technickou dokumentaci podľa 2006/42/EC**: Nilfisk SpA  
**4) Toto prohlášení ztrácí svou platnost v následujících případech:**  
 - Ak by na zariadení boli provedené zmeny;  
 - Ak by neboli respektované pokyny a nariadenia uvedené v tejto uživatelskej príručke.

1) Naprava je v skladu z direktivo in standardi spodaj naštetih:  
**Smernica Evropske Gospodarske Skupnosti**  
 • Direktiva Strojiv: 2006/42/EC  
 • Direktiva o elektromagnetni združljivosti: 2014/30/EU  
**2) Usklajena regulativa, ki se uporablja**  
 EN ISO 12100:2010  
 EN 60335-2-69:2012  
 EN 55014-1:2006  
**3) Odgovornost za tehnično dokumentacijo v skladu z 2006/42/EC**: Nilfisk SpA  
**4) Ta izjava preneha veljati v naslednjih primerih:**  
 - Če je prišlo do kakršnihkoli sprememb na napravi;  
 - Če niso bila upoštevana navodila in uredbi, ki so uvedene v tem priročniku za uporabo.



1) Die machine is in overeenstemming met de richtlijn en de hieronder genoemde normen:  
**Communautaire Richtlijnen EG**  
 • Machines Richtlijn: 2006/42/EC  
 • Elektromagnetische compatibilite richtlijn: 2014/30/EU  
**2) Geharmoniseerde regulatie Toegepaste**  
 EN ISO 12100:2010  
 EN 60335-2-69:2012  
 EN 55014-1:2006  
**3) Verantwoordelijk voor het technisch dossier volgens 2006/42/EC**: Nilfisk SpA  
**4) De onderhavige verklaring verliest zijn geldigheid:**  
 - indien wijzigingen aan de machine worden aangebracht;  
 - indien de voorschriften, in de handleiding van gebruik en onderhoud, niet worden nageleefd.

1) Maschinen er i sammen med direktivet og standarder som er opgjort nedenfor:  
**Det Europæiske Fællesskabs Direktiver**  
 • Maskiner Direktiv: 2006/42/EC  
 • Direktiv Elektromagnetisk kompatibilitet: 2014/30/EU  
**2) Harmoniseret regulering Applied**  
 EN ISO 12100:2010  
 EN 60335-2-69:2012  
 EN 55014-1:2006  
**3) Ansvarlig for den tekniske dokumentationen i henhold til 2006/42/EC**: Nilfisk SpA  
**4) De underhavige erklæring mister sin gyldighed:**  
 - I tilfælde der foretages ændringer på maskinen;  
 - I tilfælde anvendelse af brug- og vedligeholdelsesmanualen ikke overholdes.

1) A máquina está em conformidade com a diretiva e normas relacionadas a seguir:  
**Directivas Comunitarias EC**  
 • Máquinas Directiva: 2006/42/EC  
 • Directiva de Compatibilidade Electromagnética: 2014/30/EU  
**2) Regulación armonizada aplicada**  
 EN ISO 12100:2010  
 EN 60335-2-69:2012  
 EN 55014-1:2006  
**3) Responsável pelo processo técnico de acordo com 2006/42/EC**: Nilfisk SpA  
**4) A presente declaração perde a sua validade:**  
 - Se forem feitas modificações na máquina;  
 - Se não forem respeitadas as prescrições contidas no manual de uso e manutenção.

1) Maskinen är i överensstämmelse med direktivet och standarder som anges nedan:  
**Gemenskapsdirektiv EG**  
 • Maskiner Direktiv: 2006/42/EC  
 • Direktiv Elektromagnetisk kompatibilitet: 2014/30/EU  
**2) Harmoniserad reglering Tillämpad**  
 EN ISO 12100:2010  
 EN 60335-2-69:2012  
 EN 55014-1:2006  
**3) Ansvarig för det tekniska underlaget enligt 2006/42/EC**: Nilfisk SpA  
**4) Denne erklæring mister sin gyldighed:**  
 - Om modificeringer udføres på maskinen;  
 - Om ej de foreskrevne følger som findes i håndbogen for drift og underhold.

1) Maschinen er i overensstemmelse med direktivet og standarder, der er anført nedenfor:  
**EC Community Directiver**  
 • Machines Directive: 2006/42/EC  
 • Directive Electromagnetic compatibility: 2014/30/EU  
**2) Harmoniseret regulering Anvendt**  
 EN ISO 12100:2010  
 EN 60335-2-69:2012  
 EN 55014-1:2006  
**3) Ansvarig for den tekniske dokumentation i henhold til 2006/42/EC**: Nilfisk SpA  
**4) Denne erklæring mister sin gyldighed:**  
 - Hvis der foretages ændringer på maskinen;  
 - Når de bestemte følger, der er indeholdt i brugsanvisningen ikke overholdes.

1) Masina atitinka šios direktyvos ir standarto toliau išvardytus:  
**EC Komunitarinių Direktivų**  
 • Masinų Direktyva: 2006/42/EC  
 • Elektromagnetinio suderinamumo direktyva: 2014/30/EU  
**2) Suderintasis regulavimas su Taikomas**  
 EN ISO 12100:2010  
 EN 60335-2-69:2012  
 EN 55014-1:2006  
**3) Atsakingas už techninio failo pagam 2006/42/EC**: Nilfisk SpA  
**4) Šis sertifikatas išlieka savo galium:**  
 - je nesiekiamas keisti mašinos konstrukciją;  
 - je visos reikiamos eksploatacijos instrukcijos nurodymai ir laikomasi.

1) Masini vstaba klasiovele direktivai nurodijusi ta standartiniai alpoori būtinai:  
**EC Direktivų**  
 • Masinų Direktiva: 2006/42/EC  
 • Elektromagnetinės suderinamumo direktiva: 2014/30/EU  
**2) Harmonizuota regulavimas taikomas**  
 EN ISO 12100:2010  
 EN 60335-2-69:2012  
 EN 55014-1:2006  
**3) Vietos atsakingas už techninio failo pagam 2006/42/EC**: Nilfisk SpA  
**4) Klasiovele deklaracija praranda savo galium:**  
 - je keičiamas mašinos konstrukcija;  
 - je nepaisoma eksploatacijos instrukcijų nurodymai ir laikomasi.

1) A készülék megfelel az irányelvnek és az alább felsorolt szabványok:  
**EKG Közösségi Irányelvek**  
 • Gépek: 2006/42/EC  
 • Elektromágneses kompatibilitás irányelvek: 2014/30/EU  
**2) Összeharmonizált szabványok Alkalmazott**  
 EN ISO 12100:2010  
 EN 60335-2-69:2012  
 EN 55014-1:2006  
**3) Felelős műszaki dokumentáció szerinti 2006/42/EC**: Nilfisk SpA  
**4) Ez a nyilatkozás elveszté a hatályát:**  
 - Amennyiben a gépet módosítják;  
 - Amennyiben a használati és karbantartási kézikönyvben található előírásokat nem tartják be.

1) Maskinen er i overensstemmelse med direktivet og standarder, der er anført nedenfor:  
**EC Community Directiver**  
 • Machines Directive: 2006/42/EC  
 • Directive Electromagnetic compatibility: 2014/30/EU  
**2) Harmoniseret regulering Anvendt**  
 EN ISO 12100:2010  
 EN 60335-2-69:2012  
 EN 55014-1:2006  
**3) Ansvarig for den tekniske dokumentation i henhold til 2006/42/EC**: Nilfisk SpA  
**4) Denne erklæring mister sin gyldighed:**  
 - Hvis der foretages ændringer på maskinen;  
 - Når de bestemte følger, der er indeholdt i brugsanvisningen ikke overholdes.

1) Masina naidoties ir sroetienai ar Direktivai, ir privedinamos nieme standartai:  
**EC Direktiva Sroetienai**  
 • Direktiva Po Masinam: 2006/42/EC  
 • Direktiva po elektromagnitnii sroetienai: 2014/30/EU  
**2) Sroetienais regulavimas, privedinamas**  
 EN ISO 12100:2010  
 EN 60335-2-69:2012  
 EN 55014-1:2006  
**3) Atsakingas už techninio dokumentacijo pagam 2006/42/EC**: Nilfisk SpA  
**4) Obščinjenje v boljše ne deluje:**  
 - V kolikoli, kdaj niso upoštevane izjave v ročnici;  
 - V kolikoli, kdaj niso upoštevane opredeljene in navedene v ročnici za uporabo in vzdrževanje.

1) Kone on direktivni mukaisei ja standardin ali:  
**European Yhteisön Direktiivit**  
 • Koneet Direktiivit: 2006/42/EC  
 • Sähkömagneettista yhteensopivuutta koskevat direktiivit: 2014/30/EU  
**2) Yhteensopivat säätönormat sovelletaan**  
 EN ISO 12100:2010  
 EN 60335-2-69:2012  
 EN 55014-1:2006  
**3) Vastuussa tekniisen tiedoston mukaisesti 2006/42/EC**: Nilfisk SpA  
**4) Tämä vakuutus ei ole voimassa:**  
 - jos koneeseen tehdään muutoksia;  
 - jos käyttö- ja huolto-ohjeita ei oteta huomioon.

1) Masini vstaba klasiovele direktivai nurodijusi ta standartiniai alpoori būtinai:  
**EC Bendrijos Direktivų**  
 • Masinų Direktiva: 2006/42/EC  
 • Elektromagnetinės suderinamumo direktiva: 2014/30/EU  
**2) Suderintasis regulavimas taikomas**  
 EN ISO 12100:2010  
 EN 60335-2-69:2012  
 EN 55014-1:2006  
**3) Vietos atsakingas už techninio dokumentacijo atitiktai 2006/42/EC**: Nilfisk SpA  
**4) Šis deklaracija tampa negaliojanti:**  
 - je keičiamas mašinos konstrukcija;  
 - je nepaisoma eksploatacijos instrukcijų nurodymai ir laikomasi.

1) A készülék megfelel az irányelvnek és az alább felsorolt szabványok:  
**EKG Közösségi Irányelvek**  
 • Gépek: 2006/42/EC  
 • Elektromágneses kompatibilitás irányelvek: 2014/30/EU  
**2) Összeharmonizált szabványok Alkalmazott**  
 EN ISO 12100:2010  
 EN 60335-2-69:2012  
 EN 55014-1:2006  
**3) Felelős műszaki dokumentáció szerinti 2006/42/EC**: Nilfisk SpA  
**4) Ez a nyilatkozás elveszté a hatályát:**  
 - Amennyiben a gépet módosítják;  
 - Amennyiben a használati és karbantartási kézikönyvben található előírásokat nem tartják be.

1) Maskinen er i overensstemmelse med direktivet og standarder, der er anført nedenfor:  
**EC Community Directiver**  
 • Machines Directive: 2006/42/EC  
 • Directive Electromagnetic compatibility: 2014/30/EU  
**2) Harmoniseret regulering Anvendt**  
 EN ISO 12100:2010  
 EN 60335-2-69:2012  
 EN 55014-1:2006  
**3) Ansvarig for den tekniske dokumentation i henhold til 2006/42/EC**: Nilfisk SpA  
**4) Denne erklæring mister sin gyldighed:**  
 - Hvis der foretages ændringer på maskinen;  
 - Når de bestemte følger, der er indeholdt i brugsanvisningen ikke overholdes.

1) Masina naidoties ir sroetienai ar Direktivai, ir privedinamos nieme standartai:  
**EC Direktiva Sroetienai**  
 • Direktiva Po Masinam: 2006/42/EC  
 • Direktiva po elektromagnitnii sroetienai: 2014/30/EU  
**2) Sroetienais regulavimas, privedinamas**  
 EN ISO 12100:2010  
 EN 60335-2-69:2012  
 EN 55014-1:2006  
**3) Atsakingas už techninio dokumentacijo pagam 2006/42/EC**: Nilfisk SpA  
**4) Obščinjenje v boljše ne deluje:**  
 - V kolikoli, kdaj niso upoštevane izjave v ročnici;  
 - V kolikoli, kdaj niso upoštevane opredeljene in navedene v ročnici za uporabo in vzdrževanje.

1) Il-maquina hwa konformi mad-Direttiva u Standardi elenkati hawn taht:  
**Direttivi Komunitari KE**  
 • Direttiva Magħni: 2006/42/EC  
 • Direttiva Kompatibilità Elektromagnética: 2014/30/EU  
**2) Regolamentazzjoni armonizzata Applikata**  
 EN ISO 12100:2010  
 EN 60335-2-69:2012  
 EN 55014-1:2006  
**3) Responsabbli għall-fajli tekniku skont 2006/42/EC**: Nilfisk SpA  
**4) Din id-dikjarazzjoni telfi l-validità tagħha:**  
 - jekk turgu u tmodifika l-maquina;  
 - jekk turgu u tmodifika l-manual ta' l-użu u ta' l-istruzzjoni.

1) Uprazdenje tih zgodne z direktivai i Norm wyimienionych ponizaj:  
**Dyrektywy Wspólnotowe EWG**  
 • Dyrektywa Maszyn: 2006/42/EC  
 • Dyrektywa kompatybilności elektromagnetycznej: 2014/30/EU  
**2) Zharmonizowane regulacje Stosowane**  
 EN ISO 12100:2010  
 EN 60335-2-69:2012  
 EN 55014-1:2006  
**3) Odpowiedzialny za dokumentację techniczną zgodnie 2006/42/EC**: Nilfisk SpA  
**4) Niniejsza deklaracja traci ważność:**  
 - W przypadku wykonania zmian w maszynie;  
 - W przypadku nieprzestrzegania zasad z zawartych w instrukcji obsługi i konserwacji.

1) Die Direktiv ve Standardtaria uymtu oladunju beyan ider:  
**Topluk Direktifleri**  
 • Makine Direktif: 2006/42/EC  
 • Elektro-Manyetik Uyumluluk Direktif: 2014/30/EU  
**2) Uygulanan Uyumlaştırılmış Düzeyler**  
 EN ISO 12100:2010  
 EN 60335-2-69:2012  
 EN 55014-1:2006  
**3) 2006/42/AT'ye göre teknik dosya için sorumludur**: Nilfisk SpA  
**4) Mevcut beyan geçerliliğini yitir:**  
 - makineye değişiklikler yapılmış durumda;  
 - kullanim ve bakım kılavuzunda belirtilen kurulum/yieldimlari.

1) Maskinen är i överensstämmelse med direktivet och standarder som anges nedan:  
**Gemenskapsdirektiv EG**  
 • Maskiner Direktiv: 2006/42/EC  
 • Direktiv Elektromagnetisk kompatibilitet: 2014/30/EU  
**2) Harmoniserad reglering Tillämpad**  
 EN ISO 12100:2010  
 EN 60335-2-69:2012  
 EN 55014-1:2006  
**3) Ansvarig för det tekniska underlaget enligt 2006/42/EC**: Nilfisk SpA  
**4) Denne erklæring mister sin gyldighed:**  
 - Om modificeringer udføres på maskinen;  
 - Om ej de foreskrevne følger som findes i håndbogen for drift og underhold.

1) Maschinen er i overensstemmelse med direktivet og standarder, der er anført nedenfor:  
**EC Community Directiver**  
 • Machines Directive: 2006/42/EC  
 • Directive Electromagnetic compatibility: 2014/30/EU  
**2) Harmoniseret regulering Anvendt**  
 EN ISO 12100:2010  
 EN 60335-2-69:2012  
 EN 55014-1:2006  
**3) Ansvarig for den tekniske dokumentation i henhold til 2006/42/EC**: Nilfisk SpA  
**4) Denne erklæring mister sin gyldighed:**  
 - Hvis der foretages ændringer på maskinen;  
 - Når de bestemte følger, der er indeholdt i brugsanvisningen ikke overholdes.

Zocca, \_\_\_\_\_

Nilfisk s.p.a.  
 Il Direttore Generale  
 The General Manager

Nilfisk SpA a socio unico  
Via Porrettana, 1991 - 41059 Zocca  
Modena - Italy  
Tel. +39 059 9730000 - Fax +39 059 9730065  
industrial-vacuum@nilfisk.com  
www.nilfisk.com

